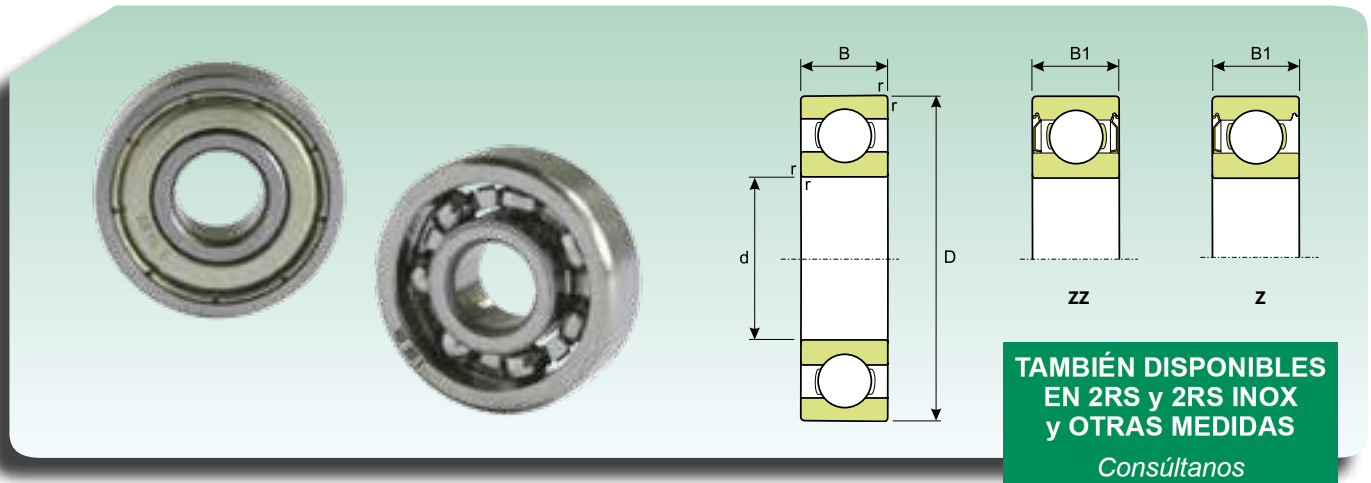




**Microcuscinetti radiali a sfere**

***Miniature radial ball bearings***



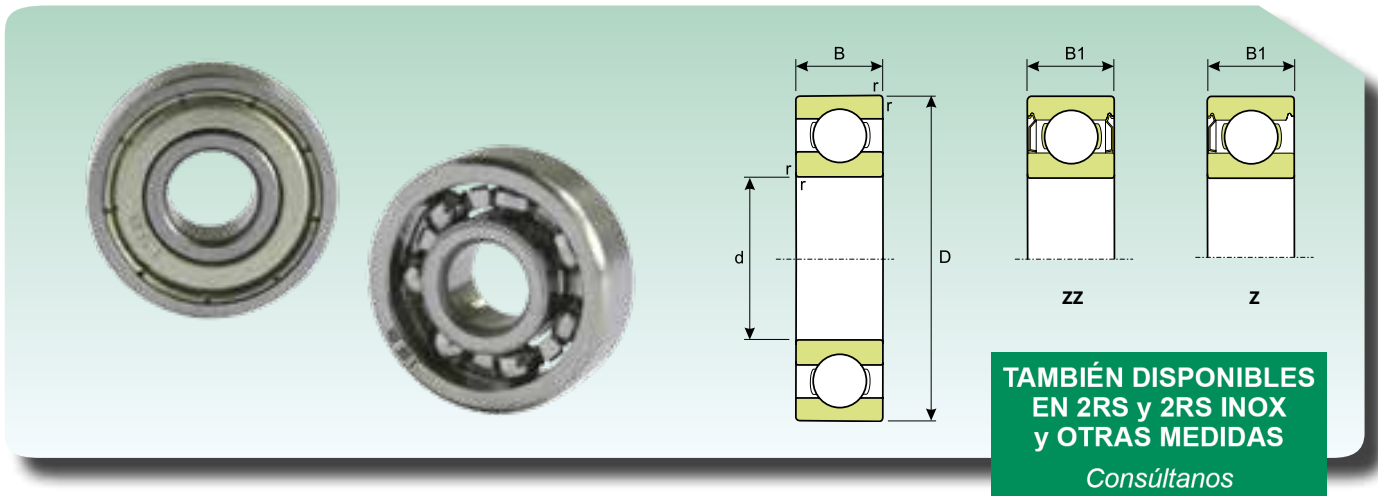
**MICROCUSCINETTI RADIALI A SFERE (serie metrica)**  
**MINIATURE RADIAL BALL BEARINGS (metric series)**


**TAMBIÉN DISPONIBLES  
EN 2RS y 2RS INOX  
y OTRAS MEDIDAS**

*Consúltanos*

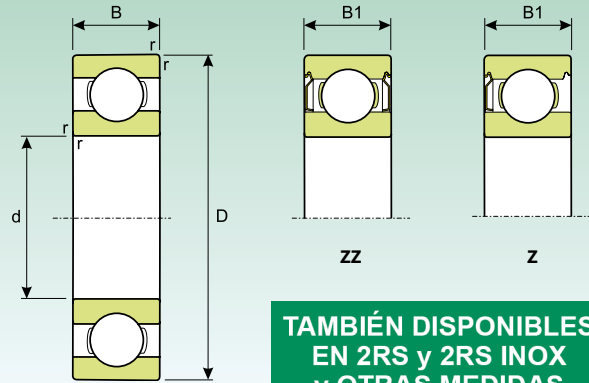
Dimensione Dimension					Coefficiente di carico (KN) Load rating (KN)		Sigla Designation	
d (mm)	D (mm)	r (mm)	B (mm)	B1 (mm)	Dinamico Dynamic C	Statico Static C <sub>0</sub>	Aperto Open	Schermato Shielded
1	3	0.05	1	-	0,096	0,025	<b>681</b>	-
	3	0.1	1.5	-	0,096	0,025	<b>MR31</b>	-
	4	0.1	1.6	-	0,158	0,044	<b>691</b>	-
1.2	4	0.1	1.8	2.5	0,113	0,034	<b>MR41X</b>	<b>MR41XZZ</b>
1.5	4	0.15	1.2	2	0,125	0,038	<b>681X</b>	<b>681XZZ</b>
	5	0.1	2	2.6	0,184	0,057	<b>691X</b>	<b>691XZZ</b>
	6	0.1	2.5	3	0,330	0,10	<b>601X</b>	<b>601XZZ</b>
2	5	0.1	1.5	2.3	0,187	0,059	<b>682</b>	<b>682ZZ</b>
	5	0.1	2	2.5	0,187	0,059	<b>MR52</b>	<b>MR52ZZ</b>
	6	0.15	2.3	3	0,330	0,10	<b>692</b>	<b>692ZZ</b>
	6	0.15	2.5	2.5	0,330	0,10	<b>MR62</b>	<b>MR62ZZ</b>
	7	0.15	2.5	3	0,386	0,15	<b>MR72</b>	<b>MR72ZZ</b>
	7	0.15	2.8	3.5	0,386	0,15	<b>602</b>	<b>602ZZ</b>
2.5	6	0.15	1.8	2.6	0,209	0,074	<b>682X</b>	<b>682XZZ</b>
	7	0.15	2.5	3.5	0,386	0,15	<b>692X</b>	<b>692XZZ</b>
	8	0.2	2.5	-	0,558	0,19	<b>MR82X</b>	<b>MR82XZZ</b>
	8	0.15	2.8	4	0,552	0,19	<b>602X</b>	<b>602XZZ</b>
3	6	0.1	2	2.5	0,209	0,074	<b>MR63</b>	<b>MR63ZZ</b>
	7	0.15	2	3	0,384	0,129	<b>683</b>	<b>683ZZ</b>
	8	0.15	3	3	0,558	0,19	<b>MR83</b>	<b>MR83ZZ</b>
	8	0.15	3	4	0,558	0,19	<b>693</b>	<b>693ZZ</b>
	9	0.2	2.5	4	0,634	0,219	<b>MR93</b>	<b>MR93ZZ</b>
	9	0.15	3	5	0,634	0,219	<b>603</b>	<b>603ZZ</b>
4	13	0.3	5	5	1,30	0,49	<b>633</b>	<b>633ZZ</b>
	7	0.1	2	2.5	0,31	0,11	<b>MR74</b>	<b>MR74ZZ</b>
	8	0.15	2	3	0,39	0,14	<b>MR84</b>	<b>MR84ZZ</b>
	9	0.15	2.5	4	0,64	0,22	<b>684</b>	<b>684ZZ</b>
	10	0.2	3	4	0,71	0,27	<b>MR104</b>	<b>MR104ZZ</b>
5	11	0.15	4	4	0,95	0,35	<b>694</b>	<b>694ZZ</b>
	12	0.2	4	4	0,95	0,35	<b>604</b>	<b>604ZZ</b>
	8	0.1	2	2.5	0,30	0,12	<b>MR85</b>	<b>MR85ZZ</b>
	9	0.15	2.5	3	0,49	0,2	<b>MR95</b>	<b>MR95ZZ</b>
	10	0.15	3	4	0,71	0,27	<b>MR105</b>	<b>MR105ZZ</b>
	11	0.15	-	4	0,71	0,27	-	<b>MR115ZZ</b>
	11	0.15	3	5	0,71	0,27	<b>685</b>	<b>685ZZ</b>
	13	0.2	4	4	1,07	0,43	<b>695</b>	<b>695ZZ</b>
6	14	0.2	5	5	1,33	0,5	<b>605</b>	<b>605ZZ</b>
	10	0.15	2.5	3	0,49	0,21	<b>MR106</b>	<b>MR106ZZ</b>
	12	0.2	3	4	0,83	0,36	<b>MR126</b>	<b>MR126ZZ</b>
	13	0.15	3.5	5	1,08	0,44	<b>686</b>	<b>686ZZ</b>
	15	0.2	5	5	1,73	0,67	<b>696</b>	<b>696ZZ</b>
	17	0.3	6	6	2,26	0,84	<b>606</b>	<b>606ZZ</b>
	22	0.3	7	7	3,33	1,42	<b>636</b>	<b>636ZZ</b>

**MICROCUSCINETTI RADIALI A SFERE (serie metrica)**  
**MINIATURE RADIAL BALL BEARINGS (metric series)**



**TAMBIÉN DISPONIBLES  
 EN 2RS y 2RS INOX  
 y OTRAS MEDIDAS**  
*Consúltanos*

Dimensione Dimension					Coefficiente di carico (KN) Load rating (KN)		Sigla Designation	
d (mm)	D (mm)	r (mm)	B (mm)	B1 (mm)	Dinamico Dynamic C	Statico Static C <sub>0</sub>	Aperto Open	Schermato Shielded
<b>7</b>	11	0.15	2.5	3	0.45	0.20	<b>MR117</b>	<b>MR117ZZ</b>
	13	0.2	3	4	0.88	0.41	<b>MR137</b>	<b>MR137ZZ</b>
	14	0.15	3.5	5	1.17	0.51	<b>687</b>	<b>687ZZ</b>
	17	0.3	5	5	1.60	0.72	<b>697</b>	<b>697ZZ</b>
<b>8</b>	12	0.15	2.5	3.5	0.42	0.21	<b>MR128</b>	<b>MR128ZZ</b>
	14	0.2	3.5	4	0.63	0.31	<b>MR148</b>	<b>MR148ZZ</b>
	16	0.2	4	5	0.97	0.50	<b>688</b>	<b>688ZZ</b>
	19	0.3	6	6	1.73	0.88	<b>698</b>	<b>698ZZ</b>
	24	0.3	8	8	3.7	6	<b>628</b>	<b>628ZZ</b>
	28	0.3	9	9	4.56	1.99	<b>638</b>	<b>638ZZ</b>
<b>9</b>	17	0.2	4	5	1.72	0.81	<b>689</b>	<b>689ZZ</b>
	20	0.3	6	6	2.46	1.08	<b>699</b>	<b>699ZZ</b>
	24	0.3	7	7	3.33	1.42	<b>609</b>	<b>609ZZ</b>
	26	0.6	8	8	4.56	1.99	<b>629</b>	<b>629ZZ</b>

**MICROCUSCINETTI RADIALI A SFERE (serie metrica)**  
**MINIATURE RADIAL BALL BEARINGS (metric series)**


**TAMBIÉN DISPONIBLES  
EN 2RS y 2RS INOX  
y OTRAS MEDIDAS**

*Consúltanos*

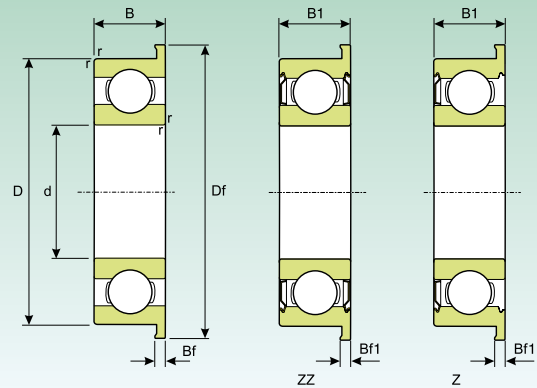
Dimensione Dimension				Coefficiente di carico (KN) Load rating (KN)		Velocità limite (giri/min) Speed limit (Rpm)		Sigla Designation	
d (mm)	D (mm)	r (mm)	B (mm)	Dinamico Dynamic C	Statico Static C <sub>0</sub>	Lubrificazione Lubrication		Aperto Open	Schermato Shielded
						Grasso Grease	Olio Oil		
10	15	0.15	3	0.85	0.43	36000	43000	61700	-
	15	0.15	4	0.85	0.43	36000	43000	-	61700ZZ
	19	0.3	7	2.12	0.98	34000	40500	613800	613800ZZ
12	18	0.2	4	0.92	0.53	31000	37000	61701	61701ZZ
	21	0.3	7	1.91	1.04	30500	36000	613801	613801ZZ
15	21	0.2	4	0.93	0.58	27000	32000	61702	61702ZZ
	24	0.3	7	2.07	1.25	26000	31500	613802	613802ZZ
17	23	0.2	4	1.00	0.66	25000	30000	61703	61703ZZ
	26	0.3	7	2.23	1.45	24000	29500	613803	613803ZZ
20	27	0.2	4	1.40	0.73	21000	25000	61704	61704ZZ
25	32	0.2	4	1.09	0.84	19000	23000	61705	61705ZZ
30	37	0.2	4	1.14	0.94	17000	20000	61706	61706ZZ
35	44	0.3	5	1.86	1.63	14000	17000	61707	61707ZZ
40	50	0.3	6	2.51	2.23	13000	16000	61708	61708ZZ
45	55	0.3	6	2.58	2.39	12000	14000	61709	61709ZZ

**MICROCUSCINETTI RADIALI A SFERE FLANGIATI (serie metrica)**  
**MINIATURE RADIAL BALL FLANGED BEARINGS (metric series)**



**TAMBIÉN DISPONIBLES  
 EN 2RS y 2RS INOX  
 y OTRAS MEDIDAS**

*Consúltanos*

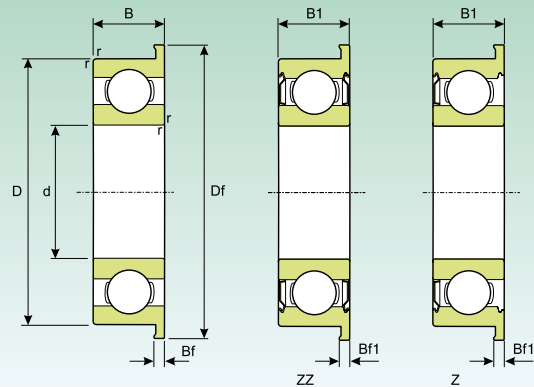


Dimensione Dimension								Coefficiente di carico (KN) Load rating (KN)		Sigla Designation	
d (mm)	D (mm)	Df (mm)	r (mm)	B (mm)	Bf (mm)	B1 (mm)	Bf1 (mm)	Dinamico Dynamic C	Statico Static C <sub>0</sub>	Aperto Open	Schermato Shielded
1	3	3.8	0.05	1	0.3			0.096	0.025	F681	-
	4	5	0.1	1.6	0.5			0.096	0.025	F691	-
1.2	4	4.8	0.1	1.8	0.4			0.112	0.033	FM41X	-
1.5	4	5	0.15	1.2	0.4	2	0.6	0.125	0.038	F681X	F681XZZ
	5	6.5	0.1	2	0.6	2.6	0.8	0.18	0.057	F691X	F691XZZ
	6	7.5	0.1	2.5	0.6	3	0.8	0.33	0.10	F601X	F601XZZ
2	5	6.1	0.1	1.5	0.5	2.3	0.6	0.187	0.059	F682	F682ZZ
	5	6.2	0.1	2	0.6	2.5	0.6	0.187	0.059	MF52	MF52ZZ
	6	7.5	0.15	2.3	0.6	3	0.8	0.33	0.10	F692	F692ZZ
	6	7.2	0.15	2.5	0.6			0.33	0.10	MF62	MF62ZZ
	7	8.2	0.15	2.5	0.6	3	0.6	0.39	0.15	MF72	MF72ZZ
	7	8.5	0.15	2.8	0.7	3.5	0.9	0.39	0.15	F602	F602ZZ
2.5	6	7.1	0.15	1.8	0.5	2.6	0.8	0.21	0.074	F682X	F682XZZ
	7	8.5	0.15	2.5	0.7	3.5	0.9	0.386	0.15	F692X	F692XZZ
	8	9.2	0.2	2.5	0.6			0.558	0.19	MF82X	MF82XZZ
	8	9.5	0.15	2.8	0.7	4	0.9	0.558	0.19	F602X	F602XZZ
3	6	7.2	0.1	2	0.6	2.5	0.6	0.21	0.074	MF63	MF63ZZ
	7	8.1	0.15	2	0.5	3	0.8	0.38	0.13	F683	F683ZZ
	8	9.2	0.15	2.5	0.6			0.558	0.19	MF83	MF83ZZ
	8	9.5	0.15	3	0.7	4	0.9	0.558	0.19	F693	F693ZZ
	9	10.2	0.2	2.5	0.6	4	0.8	0.57	0.19	MF93	MF93ZZ
	9	10.5	0.15	3	0.7	5	0.71	0.57	0.19	F603	F603ZZ
	10	11.5	0.15	4	1	4	1	0.64	0.22	F623	F623ZZ
4	7	8.2	0.1	2	0.6	2.5	0.6	0.31	0.11	MF74	MF74ZZ
	8	9.2	0.15	2	0.6	3	0.6	0.39	0.14	MF84	MF84ZZ
	9	10.3	0.15	2.5	0.6	4	1	0.64	0.22	F684	F684ZZ
	10	11.2	0.2	3	0.6	4	0.8	0.71	0.27	MF104	MF104ZZ
	11	12.5	0.15	4	1	4	1	0.95	0.35	F694	F694ZZ
	12	13.5	0.2	4	1	4	1	0.95	0.35	F604	F604ZZ
	13	15	0.2	5	1	5	1	1.30	0.49	F624	F624ZZ
	16	18	0.3	5	1	5	1	1.73	0.67	F634	F634ZZ
5	8	9.2	0.1	2	0.6	2.5	0.6	0.31	0.13	MF85	MF85ZZ
	9	10.2	0.15	2.5	0.6	3	0.6	0.49	0.20	MF95	MF95ZZ
	10	11.2	0.15	3	0.6	4	0.8	0.71	0.27	MF105	MF105ZZ
	11	12.6	0.15	-	-	4	0.8	0.71	0.27	-	MF115ZZ
	11	12.5	0.15	3	0.8	5	1	0.71	0.27	F685	F685ZZ
	13	15	0.2	4	1	4	1	1.07	0.43	F695	F695ZZ
	14	16	0.2	5	1	5	1	1.32	0.50	F605	F605ZZ
	16	18	0.3	5	1	5	1	1.73	0.67	F625	F625ZZ
	19	22	0.3	6	1.5	6	1.5	2.80	1.06	F635	F635ZZ

**MICROCUSCINETTI RADIALI A SFERE FLANGIATI (serie metrica)**  
**MINIATURE RADIAL BALL FLANGED BEARINGS (metric series)**


**TAMBIÉN DISPONIBLES  
EN 2RS y 2RS INOX  
y OTRAS MEDIDAS**

*Consúltanos*



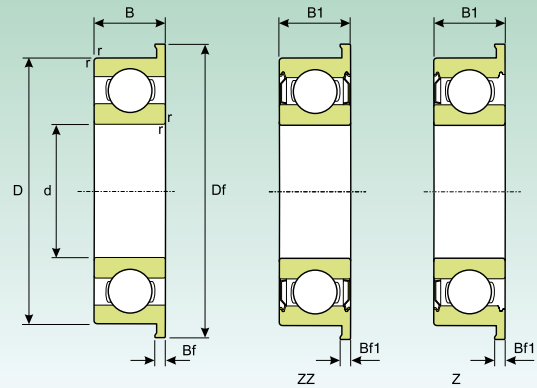
Dimensione Dimension								Coefficiente di carico (KN) Load rating (KN)		Sigla Designation	
d (mm)	D (mm)	Df (mm)	r (mm)	B (mm)	Bf (mm)	B1 (mm)	Bf1 (mm)	Dinamico Dynamic C	Statico Static C <sub>0</sub>	Aperto Open	Schermato Shielded
<b>6</b>	10	11.2	0.15	2.5	0.6	3	0.6	0.49	0.21	<b>MF106</b>	<b>MF106ZZ</b>
	12	13.2	0.2	3	0.6	4	0.8	0.83	0.36	<b>MF126</b>	<b>MF126ZZ</b>
	13	15	0.15	3.5	1	5	1.1	1.08	0.44	<b>686</b>	<b>F686ZZ</b>
	15	17	0.2	5	1.2	5	1.2	1.73	0.67	<b>696</b>	<b>F696ZZ</b>
	17	19	0.3	6	1.2	6	1.2	2.26	0.84	<b>606</b>	<b>F606ZZ</b>
	19	22	0.3	6	1.5	6	1.2	2.80	1.06	<b>626</b>	<b>F626ZZ</b>
<b>7</b>	11	12.2	0.15	2.5	0.6	3	0.6	0.45	0.20	<b>MF117</b>	<b>MF117ZZ</b>
	13	14.2	0.2	3	0.6	4	0.8	0.88	0.41	<b>MF137</b>	<b>MF137ZZ</b>
	14	16	0.15	3.5	1	5	1.1	1.17	0.51	<b>F687</b>	<b>F687ZZ</b>
	17	19	0.3	5	1.2	5	1.2	1.60	0.71	<b>F697</b>	<b>F697ZZ</b>
	19	22	0.3	6	1.5	6	1.5	2.33	0.92	<b>F607</b>	<b>F607ZZ</b>
	22	25	0.3	7	1.5	7	1.5	3.28	1.38	<b>F627</b>	<b>F627ZZ</b>
<b>8</b>	12	13.2	0.15	2.5	0.6	3.5	0.6	0.54	0.27	<b>MF128</b>	<b>MF128ZZ</b>
	14	15.6	0.2	3.5	0.8	4	0.8	0.81	0.38	<b>MF148</b>	<b>MF148ZZ</b>
	16	18	0.2	4	1	5	1.1	1.60	0.71	<b>F688</b>	<b>F688ZZ</b>
	19	22	0.3	6	1.5	6	1.5	2.24	0.91	<b>F698</b>	<b>F698ZZ</b>
	22	25	0.3	7	1.5	7	1.5	3.29	1.38	<b>F608</b>	<b>F608ZZ</b>
<b>9</b>	17	19	0.2	4	1	5	1.1	1.72	0.81	<b>F689</b>	<b>F689ZZ</b>
	20	23	0.3	6	1.5	6	1.5	2.46	1.08	<b>F699</b>	<b>F699ZZ</b>
<b>10</b>	15	16.5	0.15	3	0.8	-	-	0.85	0.43	<b>F6700</b>	-
	15	16.5	0.15	4	0.8	4	0.8	0.85	0.43	-	<b>F6700ZZ</b>
	19	21	0.3	5	1	5	1	1.71	0.84	<b>F6800</b>	<b>F6800ZZ</b>
	19	21	0.3	7	1.5	7	1.5	1.71	0.84	<b>F63800</b>	<b>F63800ZZ</b>
	22	25	0.3	6	1.5	6	1.5	2.69	1.27	<b>F6900</b>	<b>F6900ZZ</b>
<b>12</b>	18	19.5	0.2	4	0.8	4	0.8	0.92	0.52	<b>F6701</b>	<b>F6701ZZ</b>
	21	23	0.3	5	1.1	5	1.1	1.91	1.03	<b>F6801</b>	<b>F6801ZZ</b>
	21	23	0.3	7	1.5	7	1.5	1.91	1.03	<b>F63801</b>	<b>F63801ZZ</b>
	24	26.5	0.3	6	1.5	6	1.5	2.88	1.47	<b>F6901</b>	<b>F6901ZZ</b>
<b>15</b>	21	22.5	0.2	4	0.8	4	0.8	0.94	0.58	<b>F6702</b>	<b>F6702ZZ</b>
	24	26	0.3	5	1.1	5	1.1	2.06	1.25	<b>F6802</b>	<b>F6802ZZ</b>
	24	26	0.3	7	1.5	7	1.5	2.06	1.25	<b>F63802</b>	<b>F63802ZZ</b>
	28	30.5	0.3	7	1.5	7	1.5	4.32	2.26	<b>F6902</b>	<b>F6902ZZ</b>
<b>17</b>	23	24.5	0.2	4	0.8	4	0.8	0.99	0.65	<b>F6703</b>	<b>F6703ZZ</b>
	26	28	0.3	5	1.1	5	1.1	2.23	1.46	<b>F6803</b>	<b>F6803ZZ</b>
	26	28	0.3	7	1.5	7	1.5	2.23	1.46	<b>F63803</b>	<b>F63803ZZ</b>
	30	32.5	0.3	7	1.5	7	1.5	4.58	2.56	<b>F6903</b>	<b>F6903ZZ</b>

**MICROCUSCINETTI RADIALI A SFERE FLANGIATI (serie metrica)**  
**MINIATURE RADIAL BALL FLANGED BEARINGS (metric series)**

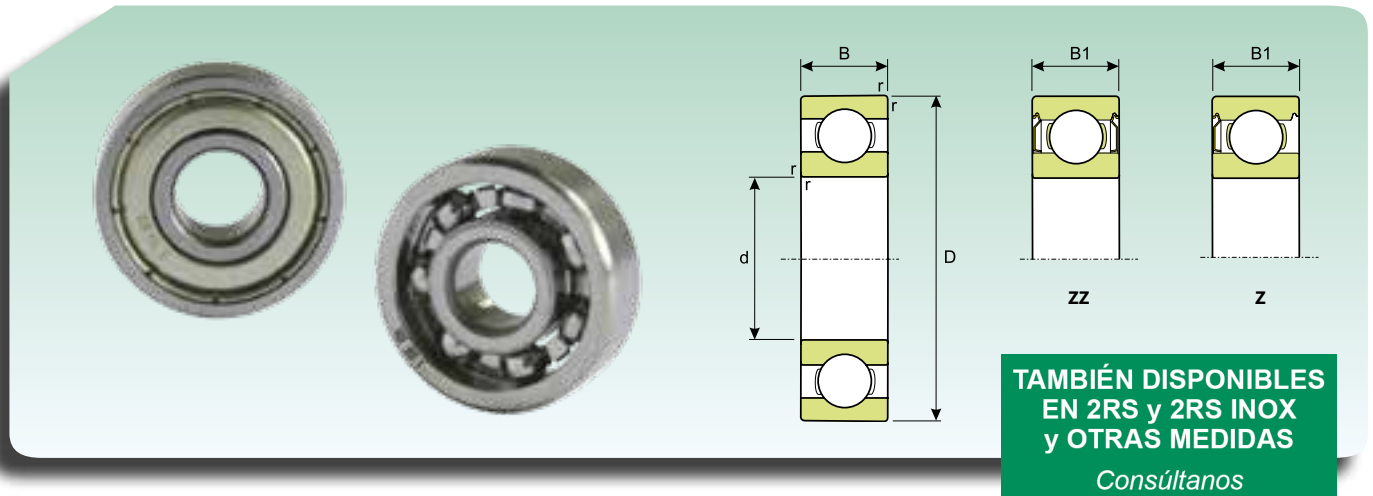


**TAMBIÉN DISPONIBLES  
 EN 2RS y 2RS INOX  
 y OTRAS MEDIDAS**

*Consúltanos*



Dimensione Dimension								Coefficiente di carico (KN) Load rating (KN)		Sigla Designation	
d (mm)	D (mm)	Df (mm)	r (mm)	B (mm)	Bf (mm)	B1 (mm)	Bf1 (mm)	Dinamico Dynamic C	Statico Static C <sub>0</sub>	Aperto Open	Schermato Shielded
20	27	28.5	0.2	4	0.8	4	0.8	1.40	0.72	F6704	F6704ZZ
	32	35	0.3	7	1.5	7	1.5	4.02	2.45	F6804	F6804ZZ
	37	40	0.3	9	2	9	2	6.37	3.68	F6904	F6904ZZ
25	32	34	0.2	4	1	-	-	1.08	0.84	F6705	-
	37	40	0.3	7	1.5	7	1.5	4.30	2.93	F6805	F6805ZZ
	42	45	0.3	9	2	9	2	7.00	4.53	F6905	F6905ZZ
30	37	39	0.2	4	1	-	-	1.14	0.95	F6706	-
	42	45	0.3	7	1.5	7	1.5	4.53	3.40	F6806	F6806ZZ
	47	50	0.3	9	2	9	2	7.24	5.00	F6906	F6906ZZ

**MICROCUSCINETTI RADIALI A SFERE (serie in pollici)**  
**MINIATURE RADIAL BALL BEARINGS (inch series)**


**TAMBIÉN DISPONIBLES  
EN 2RS y 2RS INOX  
y OTRAS MEDIDAS**  
*Consúltanos*

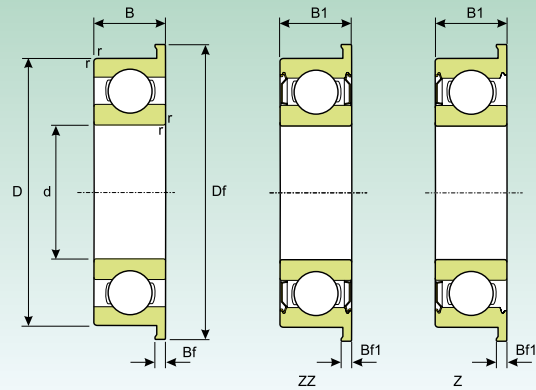
Dimensione Dimension										Coefficiente di carico (KN) Load rating (KN)		Sigla Designation	
d		D		r		B		B1		Dinamico Dynamic C	Statico Static C <sub>0</sub>	Aperto Open	Schermato Shielded
(inch)	(mm)	(inch)	(mm)	(inch)	(mm)	(inch)	(mm)	(inch)	(mm)				
0.04	1.016	0.125	3.175	0.0039	0.1	0.0469	1.191	-	-	0.106	0.025	R09	-
0.0469	1.191	0.1562	3.967	0.0039	0.1	0.0625	1.588	0.0937	2.38	0.23	0.04	RO	ROZZ
0.055	1.397	0.1875	4.762	0.0039	0.1	0.0781	1.984	0.1094	2.779	0.33	0.075	R1	R1ZZ
0.0781	1.984	0.25	6.35	0.0039	0.1	0.0937	2.38	0.1406	3.571	0.33	0.10	R1-4	R1-4ZZ
0.0937	2.38	0.1875	4.762	0.0039	0.1	0.0625	1.588	0.0937	2.38	0.18	0.06	R133	R133ZZ
		0.3125	7.938	0.0059	0.15	0.1094	2.779	0.1406	3.571	0.55	0.19	R1-5	R1-5ZZ
0.125	3.175	0.25	6.35	0.0039	0.1	0.0937	2.38	0.1094	2.779	0.31	0.11	R144	R144ZZ
		0.3125	7.938	0.0039	0.1	0.1094	2.779	0.1406	3.571	0.56	0.19	R2-5	R2-5ZZ
		0.375	9.525	0.0059	0.15	0.1094	3.175	0.1406	3.571	0.64	0.22	R2-6	R2-6ZZ
		0.375	9.525	0.0018	0.3	0.1562	3.967	0.1562	3.967	0.64	0.22	R2	R2ZZ
0.1562	3.967	0.5	12.7	0.0018	0.3	0.1719	4.366	0.1719	4.366	1.30	0.49	R2A	R2AZZ
		0.3125	7.938	0.0039	0.1	0.1094	2.779	0.125	3.175	0.39	0.15	R155	R155ZZ
0.1875	4.762	0.3125	7.938	0.0039	0.1	0.1094	2.779	0.125	3.175	0.36	0.15	R156	R156ZZ
		0.375	9.525	0.0039	0.1	0.125	3.175	0.125	3.175	0.71	0.27	R166	R166ZZ
		0.5	12.7	0.0018	0.3	0.1562	3.967	0.196	4.978	1.30	0.49	R3	R3ZZ
0.25	6.35	0.625	15.875	0.0018	0.3	0.196	4.978	0.196	4.978	1.48	0.62	R3A	R3AZZ
		0.75	19.05	0.0157	0.4	0.2812	7.142	0.2812	7.142	2.33	0.92	R4A	R4AZZ
0.3125	7.938	0.375	9.525	0.0039	0.1	0.125	3.175	0.125	3.175	0.37	0.17	R168	R168ZZ
		0.5	12.7	0.0059	0.15	0.1875	4.762	0.1875	4.762	1.08	0.44	R188	R188ZZ
		0.625	15.875	0.0018	0.3	0.196	4.978	0.196	4.978	1.48	0.62	R4	R4ZZ
0.375	9.525	0.75	19.05	0.0157	0.4	0.2812	7.142	0.2812	7.142	2.33	0.92	R4A	R4AZZ
		0.5	12.7	0.0059	0.15	0.1562	3.967	0.1562	3.967	0.54	0.27	R1810	R1810ZZ
0.375	9.525	0.875	22.225	0.0157	0.4	0.2188	5.558	0.2812	7.142	3.33	1.41	R6	R6ZZ
0.5	12.7	1.125	28.575	0.0157	0.4	0.25	6.35	0.3125	7.938	5.10	2.41	R8	R8ZZ
0.625	15.875	1.375	34.925	0.0315	0.8	0.2812	7.142	0.3437	8.731	5.99	3.26	R10	R10ZZ
0.75	19.05	1.625	41.275	0.031	0.8	0.3125	7.937	0.4375	11.1125	9.38	5.05	R12	R12ZZ



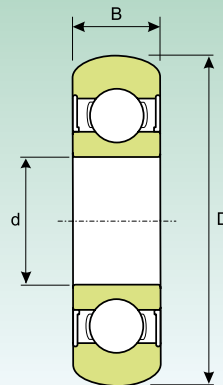
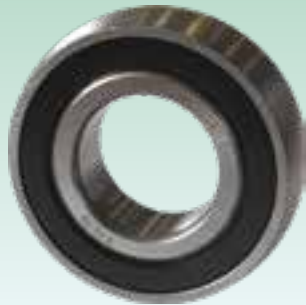
**MICROCUSCINETTI RADIALI A SFERE FLANGIATI (serie in pollici)**  
**MINIATURE RADIAL BALL FLANGED BEARINGS (inch series)**



**TAMBIÉN DISPONIBLES  
 EN 2RS y 2RS INOX  
 y OTRAS MEDIDAS**  
*Consúltanos*



Dimensione Dimension																Coefficiente di carico Load rating		Sigla Designation	
d		D		Df		r		B		Bf		B1		Bf1		Dinamico Dynamic C (KN)	Statico Static C <sub>0</sub> (KN)	Aperto Open	Schermato Shielded
(inch)	(mm)	(inch)	(mm)	(inch)	(mm)	(inch)	(mm)	(inch)	(mm)	(inch)	(mm)	(inch)	(mm)	(inch)	(mm)				
0.0469	1.191	0.1562	3.967	0.2172	5.156	0.0039	0.1	0.0625	1.588	0.013	0.33	0.0937	2.38	0.031	0.787	0.11	0.04	FR0	FR0ZZ
0.055	1.397	0.1875	4.762	0.234	5.944	0.0039	0.1	0.0781	1.984	0.023	0.584	0.1094	2.779	0.031	0.787	0.23	0.075	FR1	FR1ZZ
0.0781	1.984	0.25	6.35	0.296	7.518	0.0039	0.1	0.0937	2.38	0.023	0.584	0.1406	3.571	0.031	0.787	0.33	0.10	FR1-4	FR1-4ZZ
0.0937	2.38	0.1875	4.762	0.234	5.944	0.0039	0.1	0.0625	1.588	0.018	0.457	0.0937	2.38	0.031	0.787	0.18	0.06	FR133	FR133ZZ
		0.3125	7.938	0.359	9.119	0.0059	0.15	0.1094	2.779	0.023	0.584	0.1406	3.571	0.031	0.787	0.55	0.19	FR1-5	FR1-5ZZ
0.125	3.175	0.25	6.35	0.296	7.518	0.0039	0.1	0.0937	2.38	0.023	0.584	0.1094	2.779	0.031	0.787	0.31	0.11	FR144	FR144ZZ
		0.3125	7.938	0.359	9.119	0.0039	0.1	0.1094	2.779	0.023	0.584	0.1406	3.571	0.031	0.787	0.56	0.19	FR2-5	FR2-5ZZ
		0.375	9.525	0.422	10.719	0.0059	0.15	0.1094	3.175	0.023	0.584	0.1406	3.571	0.031	0.787	0.64	0.22	FR2-6	FR2-6ZZ
		0.375	9.525	0.44	11.176	0.0018	0.3	0.1562	3.967	0.03	0.762	0.1562	3.967	0.03	0.762	0.64	0.22	FR2	FR2ZZ
0.1562	3.967	0.3125	7.938	0.359	9.119	0.0039	0.1	0.1094	2.779	0.023	0.584	0.125	3.175	0.036	0.914	0.39	0.15	FR155	FR155ZZ
		0.375	9.525	0.422	10.719	0.0039	0.1	0.125	3.175	0.023	0.584	0.125	3.175	0.031	0.787	0.71	0.27	FR166	FR166ZZ
		0.5	12.7	0.565	14.351	0.0018	0.3	0.1562	3.967	0.042	1.067	0.196	4.978	0.042	1.067	1.30	0.49	FR3	FR3ZZ
0.25	6.35	0.375	9.525	0.422	10.719	0.0039	0.1	0.125	3.175	0.023	0.584	0.125	3.175	0.036	0.914	0.37	0.17	FR168	FR168ZZ
		0.5	12.7	0.547	13.894	0.0059	0.15	0.1875	4.762	0.023	0.584	0.1875	4.762	0.045	1.143	1.08	0.44	FR188	FR188ZZ
		0.625	15.875	0.69	17.526	0.0018	0.3	0.196	4.978	0.042	1.067	0.196	4.978	0.042	1.067	1.48	0.62	FR4	FR4ZZ
0.3125	7.938	0.5	12.7	0.547	13.894	0.0059	0.15	0.1562	3.967	0.031	0.787	0.1562	3.967	0.031	0.787	0.54	0.27	FR1810	FR1810ZZ
0.375	9.525	0.875	22.225	0.969	24.613	0.0157	0.4	0.2188	5.558	0.062	1.575	0.2812	7.142	0.062	1.575	3.33	1.41	FR6	FR6ZZ
0.5	12.7	1.125	28.575	1.2252	31.120	0.0157	0.4	0.25	6.35	0.062	1.575	0.3125	7.938	0.062	1.575	5.10	2.41	FR8	FR8ZZ

**CUSCINETTI A SFERE SIGILLATI (anello esterno bombato-sferico)**  
**SEALED BALL BEARINGS (outer barrel ring-spherical)**


Dimensione Dimension						Coefficiente di carico (KN) Load rating (KN)		Peso (Kg) Weight (Kg)	Sigla Designation
d		D		B		Dinamico Dynamic C	Statico Static C <sub>0</sub>		
(inch)	(mm)	(inch)	(mm)	(inch)	(mm)				
0,3937	10	1,1811	30	0,3543	9	3,750	2,150	0,030	6200 2RS BOMB
0,4724	12	1,2598	32	0,3937	10	4,500	2,500	0,035	6201 2RS BOMB
0,5906	15	1,3780	35	0,4331	11	5,650	3,300	0,040	6202 2RS BOMB
0,6693	17	1,5748	40	0,4724	12	9,450	4,700	0,060	6203 2RS BOMB
0,7874	20	1,8504	47	0,5512	14	12,500	6,400	0,100	6204 2RS BOMB
0,9843	25	2,0472	52	0,5906	15	13,850	7,650	0,130	6205 2RS BOMB
1,1811	30	2,4409	62	0,6299	16	19,100	11,000	0,200	6206 2RS BOMB
1,3780	35	2,8346	72	0,6693	17	25,000	14,900	0,290	6207 2RS BOMB
1,5748	40	3,1496	80	0,7087	18	30,100	18,400	0,370	6208 2RS BOMB
1,7717	45	3,3465	85	0,7480	19	32,800	21,100	0,460	6209 2RS BOMB
1,9685	50	3,5433	90	0,7874	20	34,600	22,700	0,570	6210 2RS BOMB
2,1654	55	3,9370	100	0,8268	21	42,800	28,300	0,620	6211 2RS BOMB
2,3622	60	4,3307	110	0,8661	22	51,900	35,000	0,800	6212 2RS BOMB



**CUSCINETTI E COMPONENTI**  
***BEARINGS AND COMPONENTS***

6.24 ©Copyright



679991000N24A024474