



Cuscinetti radiali a sfere

Radial deep groove ball bearings



CUSCINETTI RADIALI RIGIDI AD UNA CORONA DI SFERE

ISB produce diversi tipi di cuscinetti radiali rigidi ad una corona di sfere, contraddistinti da specifiche caratteristiche tecniche che possono essere suddivisi in tre gruppi:

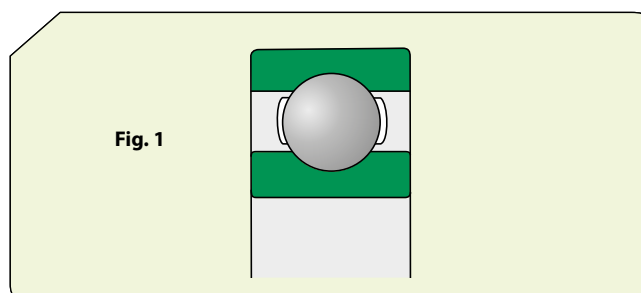
- Cuscinetti standard;
- Cuscinetti dotati di guarnizioni;
- Cuscinetti in acciaio inossidabile;
- Cuscinetti dotati di scanalature per l'anello di ancoraggio (con o senza anello di ancoraggio).

I cuscinetti radiali ad una corona di sfere sono resistenti e caratterizzati da buone prestazioni a velocità elevate, risultando per questo motivo affidabili e versatili in diverse applicazioni meccaniche.

In caso di applicazioni speciali dei cuscinetti radiali rigidi ad una corona di sfere, per informazioni specifiche relative ai cuscinetti, quali misure o caratteristiche tecniche, contattare il servizio tecnico ISB.

Cuscinetti standard

I cuscinetti base ISB (**Fig. 1**) sono costituiti da un anello interno, un anello esterno, una gabbia e sono aperti, quindi senza guarnizioni.



Cuscinetti chiusi

I cuscinetti chiusi vengono forniti con due barriere laterali di contenimento del grasso inserito con un grado di riempimento pari al 20/30% dello spazio libero all'interno del cuscinetto e pertanto, essendo lubrificati a vita, non necessitano di manutenzione dopo l'installazione.

Su richiesta è possibile realizzare cuscinetti speciali, con gradi di riempimento diversi dallo standard o utilizzando grassi speciali specificatamente richiesti dal cliente.

Cuscinetti schermati

I cuscinetti schermati vengono identificati dai suffissi Z e ZZ nell'appellativo e sono realizzati con schermi di chiusura in lamiera di acciaio il cui profilo crea un labirinto con la superficie cilindrica esterna dell'anello interno (**Fig. 2**).

I cuscinetti schermati trovano vasto utilizzo nelle applicazioni dove l'anello esterno è fisso e ruota l'anello interno in quanto, nel caso in cui sia l'anello esterno a ruotare, si rischia di avere la fuoriuscita di grasso dal cuscinetto, specialmente alle alte velocità.

DEEP GROOVE BALL BEARINGS

ISB produces different types of single row deep groove ball bearings, characterized by specific technical characteristics that may be divided into four groups:

- Standard bearings;
- Sealed bearings;
- Stainless steel bearings;
- Bearings equipped with grooves for the snap ring (with or without snap ring).

Single row deep groove ball bearings are resistant and particularly suitable for high speed performance, making them reliable and versatile in their possible mechanical applications. In case of special applications of single row deep groove ball bearings, for specific information regarding the bearings, such as dimensions or technical characteristics, please contact the ISB technical service.

Standard bearings

ISB basic bearings (**Fig. 1**) consist of an inner ring, an outer ring, a cage, and are open, therefore without seals.

Sealed bearings

The sealed bearings are supplied with two side barriers, to contain the inserted grease with a filling degree equal to 20/30% of the free space inside the bearing and therefore, being lubricated for life, do not require maintenance after installation. On request, it is possible to manufacture special bearings, with different filling degrees from the standard, or using special greases specifically requested by the customer.

Shielded bearings

The shielded bearings are identified by the suffixes Z and ZZ in the designation, and are made with steel sheet closing shields, whose profile creates a labyrinth with the outer cylindrical surface of the inner ring (**Fig. 2**). Shielded bearings are widely used in applications where the outer ring is fixed and the inner ring rotates since, in the event that the outer ring rotates, there is a risk of grease leaking from the bearing, especially at high speeds.

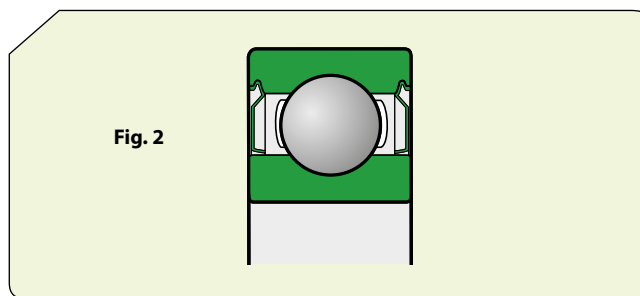


Fig. 2

Cuscinetti con tenute non striscianti

I cuscinetti ISB radiali rigidi a sfere schermati con tenute non striscianti vengono identificati dai suffissi RZ per quanto riguarda i cuscinetti schermati da un solo lato e 2RZ per indicare quelli con guarnizioni su entrambi i lati (**Fig. 3**).

Gli schermi sono composti da gomma acrilonitrile-butadiene (NBR) rinforzata con un lamierino che garantisce una buona resistenza agli oli e all'usura. Le schermature insieme alla superficie cilindrica esterna dell'anello interno formano una luce molto piccola che evita il contatto tra componenti metallici adiacenti e pertanto possono lavorare alle stesse alte velocità dei cuscinetti schermati Z.

Le temperature di utilizzo, in virtù della presenza del materiale NBR, variano da -40°C a $+80^{\circ}\text{C}$.

Bearings with non-contact seals

ISB sealed deep groove ball bearings with non-contact seals are identified by suffixes RZ for bearings shielded on one side only, and 2RZ to indicate those with seals on both sides (**Fig. 3**). The shields are made of acrylonitrile-butadiene rubber (NBR) reinforced with a steel sheet that guarantees good resistance to oils and wear. The shields, together with the outer cylindrical surface of the inner ring, form a very small gap that avoids contact between adjacent metal components and therefore these bearings can work at the same high speeds as shielded Z bearings.

The working temperatures, because of the presence of the NBR material, vary from -40°C to $+80^{\circ}\text{C}$.

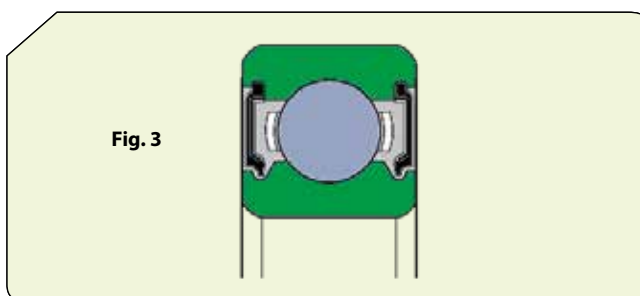


Fig. 3

Cuscinetti con tenute striscianti

I suffissi indicativi dei cuscinetti con tenuta strisciante sono RS e 2RS (**Fig. 4**) e vengono realizzati con tenute il cui diametro esterno viene inserito in una scanalatura delle fasce dell'anello esterno che lo trattiene in posizione senza deformazioni, garantendo allo stesso tempo buoni risultati sulla tenuta grazie alla parte interna deformabile che va a contatto con l'anello interno.

Come per i cuscinetti con tenute non striscianti, le guarnizioni degli RS e 2RS sono in gomma acrilonitrile-butadiene (NBR) rinforzate da un lamierino; condividendo il materiale di composizione, le temperature di utilizzo saranno le medesime cioè da -40°C a $+80^{\circ}\text{C}$ ma, a causa dell'attrito generato in fase di rotazione dal contatto tra il labbro della tenuta e l'anello interno, la velocità termica del cuscinetto sarà inferiore.

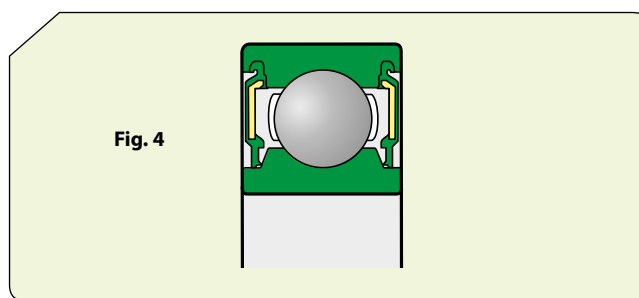
È importante segnalare che, sebbene la tenuta strisciante aumenti l'effetto schermante rispetto all'ingresso di particelle solide, le tenute non sono da considerarsi a tenuta stagna, motivo per cui velocità di rotazione, temperature troppo elevate o altre condizioni di lavoro difficili possono causare la fuoriuscita di grasso dai labbri, mentre l'immersione in liquidi può originare l'ingresso nella parte interna del cuscinetto con conseguente inquinamento del lubrificante e, nei casi peggiori, dilavamento.

Bearings with contact seals

The indicative suffixes of bearings with contact seal are RS and 2RS (**Fig. 4**) and are made with seals whose outer diameter is inserted into a groove of the outer ring bands that holds it in position without deformation, while ensuring good results on the seal thanks to the deformable inner part that comes in contact with the inner ring.

As for bearings with non-contact seals, the seals of RS and 2RS bearings are made of acrylonitrile-butadiene rubber (NBR) reinforced by a steel plate; sharing the same raw material, the working temperatures will be the same, i.e. from -40°C to $+80^{\circ}\text{C}$ but, due to the friction generated during the rotation phase by the contact between the seal lip and the inner ring, the thermal speed of the bearing will be lower.

It is important to point out that, although the sliding seal increases the shielding effect with respect to the ingress of solid particles, the seals are not to be considered watertight, which is why rotation speeds, too high temperatures, or other difficult working conditions can cause the leakage of grease from the lips, while immersion in liquids can cause it to enter the internal part of the bearing, with consequent pollution of the lubricant and, in the worst cases, its washout.



Cuscinetti in acciaio inossidabile

I cuscinetti ISB radiali rigidi a sfere in acciaio inossidabile, identificati dal prefisso SS o dal descrittivo INOX, sono realizzati con materiali caratterizzati da una buona resistenza alla corrosione provocata dall'umidità, presentano le medesime caratteristiche geometriche di quelli standard in acciaio al cromo, ma hanno carichi ridotti in funzione delle minori resistenze meccaniche degli acciai con cui vengono realizzati. I cuscinetti ISB radiali rigidi a sfere in acciaio inossidabile, al pari di quelli in acciaio al cromo, sono disponibili nelle versioni:

- standard aperte, quindi prive di guarnizioni laterali;
- schermate identificate dal suffisso ZZ con schermi realizzati in acciaio inossidabile;
- con tenute striscianti identificate dal suffisso 2RS.

Cuscinetti con scanalatura per anello di ancoraggio

I cuscinetti ISB radiali ad una corona di sfere con scanalatura per anello di ancoraggio sono forniti nelle seguenti versioni:

- aperta, identificati dal suffisso N (**Fig. 5a**);
- aperta con anello di ancoraggio, identificati dal suffisso NR (**Fig. 5b**);
- con schermatura Z sul lato opposto alla scanalatura e anello di ancoraggio, identificati dal suffisso ZNR (**Fig. 5c**);
- con schermature Z su entrambi i lati e anello di ancoraggio, identificati dal suffisso ZZNR (**Fig. 5d**).

Stainless steel bearings

ISB rigid radial ball bearings in stainless steel, identified by the prefix SS or by the designation INOX, are made with materials characterized by a good resistance to corrosion caused by humidity, have the same geometric characteristics as the standard ones in chromium steel, but they may stand reduced loads, as a function of the lower mechanical resistance of the steels with which they are made.

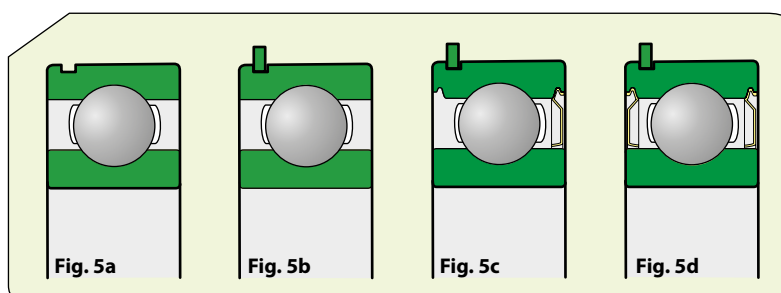
ISB deep groove ball bearings in stainless steel, like those in chromium steel, are available in the following versions:

- standard open, therefore without side seals;
- shielded, identified by the suffix ZZ, with shields made of stainless steel;
- with contact seals, identified by the suffix 2RS.

Bearings with snap ring groove

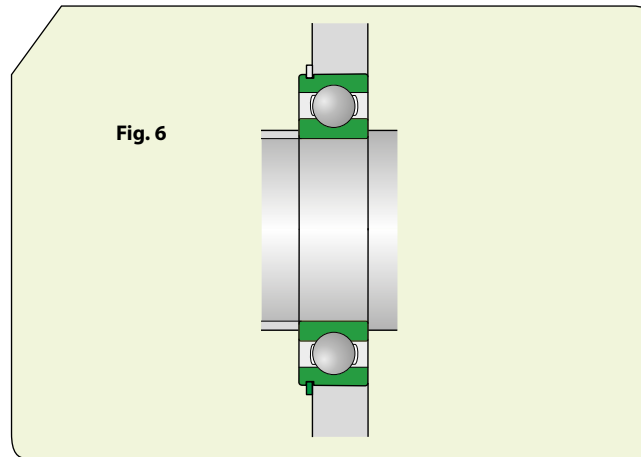
ISB single row deep groove ball bearings with snap ring groove are supplied in the following versions:

- open, identified by the suffix N (**Fig. 5a**);
- open with snap ring, identified by the suffix NR (**Fig. 5b**);
- with Z shielding on the side opposite the groove and snap ring, identified by the suffix ZNR (**Fig. 5c**);
- with Z shields on both sides and snap ring, identified by the suffix ZZNR (**Fig. 5d**).



Questi tipi di cuscinetti semplificano il progetto in quanto possono essere trattenuti in senso assiale nell'alloggiamento da un anello di ancoraggio o di ritenzione (**Fig. 6**), garantendo allo stesso tempo un risparmio in termini di spazio. Nella tabella dei prodotti vengono riportati, oltre ai cuscinetti, gli appellativi e le dimensioni degli anelli di ancoraggio.

These types of bearings simplify the design, as they can be held axially in the housing by a snap (or retention) ring (**Fig. 6**), while ensuring a saving in terms of space. In addition to the bearings, the product table shows the designations and dimensions of the snap rings.

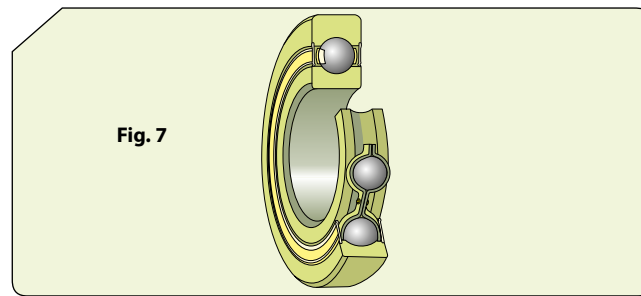


Cuscinetti a sfere bombati

I cuscinetti a sfere bombati (**Fig.7**) si basano sui cuscinetti radiali a sfere della serie 62.

Convex ball bearings

The convex ball bearings (**Fig. 7**) are based on the 62 series deep groove ball bearings.



Questi cuscinetti presentano la superficie dell'anello esterno convessa e sono dotati, su entrambi i lati, di guarnizioni striscianti in gomma acrilonitrile-butadiene (NBR) rinforzate con lamierino, quindi pronti al montaggio e pre-ingrassati.

Grazie alla loro superficie esterna convessa possono essere utilizzati in applicazioni in cui sia probabile un disallineamento angolare rispetto all'albero ed in quelle in cui sia necessario ridurre al minimo le sollecitazioni periferiche.

Dimensioni

Le dimensioni d'ingombro dei cuscinetti ISB radiali rigidi ad una corona di sfere sono conformi alla norma ISO 15.

Tolleranze

I cuscinetti radiali rigidi ad una corona di sfere ISB vengono prodotti secondo le tolleranze conformi alla norma ISO 492. ISB, specificatamente per i sistemi di cuscinetti in cui la precisione è un fattore determinante, può produrre cuscinetti con gradi di precisione conformi alle classi P6 o P5.

Giuoco interno

I valori di giuoco interno radiale sono indicati nella tabella riportata nell'introduzione, sono conformi alla norma ISO 5753 e si riferiscono a cuscinetti non montati con carico applicato nullo.

I cuscinetti ISB radiali ad una corona di sfere vengono solitamente prodotti con giuoco interno radiale denominato

These bearings have a convex outer ring surface and are equipped, on both sides, with sliding seals in acrylonitrile-butadiene rubber (NBR) reinforced with metal sheet, therefore ready for assembly and pre-greased. Thanks to their convex outer surface, they can be used in applications where angular misalignment with respect to the shaft is probable, and in those where peripheral stresses need to be minimized.

Dimensions

The overall dimensions of ISB rigid radial single row ball bearings comply with the ISO 15 standard.

Tolerances

ISB single row deep groove ball bearings are manufactured to tolerances in accordance with ISO 492 standard. Specifically for bearing systems where accuracy is a determining factor, ISB can produce bearings with accuracy grades conforming to P6 or P5 precision classes.

Internal clearance

The radial internal clearance values are indicated in the table given in the introduction and comply with the ISO 5753 standard; they refer to unassembled bearings and zero measurement load. ISB single row deep groove ball bearings are usually produced with a radial internal clearance called Normal but, on request, they can be supplied with internal

normale ma, su richiesta, possono essere forniti con giochi radiali interni differenti dallo standard ovvero: C2 minori o C3, C4 e C5 maggiori della misura normale.

Disallineamento

Il disallineamento angolare ammissibile cioè quel disallineamento che non genera ulteriori sollecitazioni inaccettabili dipende da quattro fattori:

- giuoco interno radiale del cuscinetto nelle condizioni di esercizio;
- dimensioni;
- forma costruttiva interna;
- carichi e movimenti a cui è sottoposto.

Ogni disallineamento produce perdita di silenziosità e riduzione della vita del cuscinetto.

Gabbie

In base alle diverse dimensioni, serie ed esecuzioni, le gabbie di cui sono muniti i cuscinetti ISB radiali rigidi ad una corona di sfere sono le seguenti:

- ricavate da nastro, in lamiera di acciaio, centrate sulle sfere (**Fig. 8a**);
- ricavate da nastro, in ottone, centrate sulle sfere;
- chiodate, in lamiera d'acciaio, centrate sulle sfere (**Fig. 8b**);
- chiodate, in ottone, centrate sulle sfere;
- massicce di ottone, centrate sulle sfere (**Fig. 8c**);
- massicce di ottone, centrate sull'anello esterno;
- stampate ad iniezione, a scatto, in poliammide 6.6 rinforzata in fibra di vetro, centrate sulle sfere (**Fig. 8d**).

radial clearances different from the standard, i.e.: C2 smaller or C3, C4 and C5 greater than the normal size.

Misalignment

The admissible angular misalignment, i.e. that misalignment that does not generate further unacceptable stresses, depends on four factors:

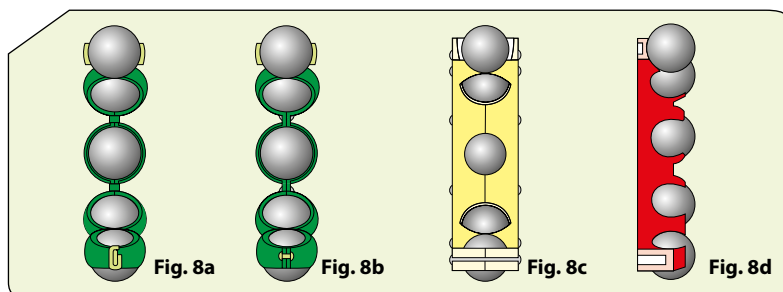
- *internal radial clearance of the bearing in operating conditions;*
- *dimensions;*
- *internal constructive shape;*
- *loads and movements to which it is subjected.*

Any misalignment produces a loss of silence and a reduction in bearing life.

Cages

Based on the different dimensions, series and executions, the cages of the ISB rigid radial single row ball bearings are the following:

- *made from steel sheet strip, centered on the balls (**Fig. 8a**);*
- *made from brass strip, centered on the balls;*
- *riveted, in steel sheet, centered on the balls (**Fig. 8b**);*
- *studded, in brass, centered on the balls;*
- *solid brass, centered on the balls (**Fig. 8c**);*
- *solid brass, centered on the outer ring;*
- *injection molded, snap-type, in polyamide 6.6 reinforced with glass fiber, centered on the balls (**Fig. 8d**).*



I cuscinetti con gabbie in lamiera stampata in esecuzione normale sono disponibili anche nelle altre versioni con gabbie massicce in ottone o stampate ad iniezione in poliammide 6.6 e, nelle versioni aperte, possono essere utilizzati fino a temperature che raggiungono i +120°C.

Attenzione all'utilizzo di oli sintetici, grasso a base di olio sintetico e lubrificanti con alta percentuale di additivi EP che se utilizzati ad alte temperature, potrebbero danneggiare le gabbie.

Carico minimo

Tutti i cuscinetti volventi devono essere soggetti ad un certo carico minimo per garantire un corretto funzionamento. In applicazioni caratterizzate da rotazione ad alte velocità, accelerazioni elevate o repentini cambi di direzione, le forze di inerzia delle sfere e delle gabbie e l'attrito del lubrificante influiscono negativamente sulle condizioni del sistema cuscinetto provocando strisciamenti dannosi tra sfere e piste.

Bearings with pressed metal sheet cages in normal execution are also available in the other versions with solid brass cages or injection molded in polyamide 6.6 cages and, in the open versions, can be used up to temperatures reaching +120°C. Pay attention to the use of synthetic oils, synthetic oil-based grease and lubricants with a high percentage of EP additives; if used at high temperatures, they could damage the cages.

Minimum load

Necessary to ensure proper operation. All rolling bearings must be subjected to a certain minimum load. In cases where there is rotation at high speeds, or in case of high accelerations or sudden changes of direction, the forces of inertia of balls and cages, and the friction of the lubricant negatively affect the state of the bearing system, causing damaging sliding between balls and races.

Capacità carico assiale

Nei cuscinetti radiali rigidi ad una corona di sfere il carico assiale puro non deve superare il valore di 0,5 C₀. Nei cuscinetti di piccole dimensioni (diametri fino a circa 12mm) e in quelli delle serie leggere (serie diametrali 8, 9, 0, e 1), il corrispondente limite è 0,25 C₀.

Appellativi supplementari

I suffissi nella designazione dei prodotti vengono utilizzati per identificare alcune caratteristiche aggiuntive dei cuscinetti radiali rigidi a sfere ISB e sono i seguenti:

2RS	Tenuta in gomma acrilonitrile-butadiene (NBR) con rinforzo in lamiera, da entrambi i lati del cuscinetto
2RZ	Tenuta a basso attrito in gomma acrilonitrile-butadiene (NBR) con rinforzo in lamiera stampata, da entrambi i lati del cuscinetto
BOMB	profilo esterno bombato
BOND	bonderizzato per utilizzi alle alte temperature
C2	Gioco radiale interno inferiore al Normale
C3	Gioco radiale interno maggiore al Normale
C4	Gioco radiale interno maggiore di C3
C5	Gioco radiale interno maggiore di C4
DDU	Tenuta in gomma acrilonitrile-butadiene (NBR) con rinforzo in lamiera tipo 2RS, con groove sull'anello interno e tenute a doppio labbro
E	Esecuzione interna ottimizzata
EF	Esecuzione interna ottimizzata e gabbia massiccia in acciaio
EM	Esecuzione interna ottimizzata e gabbia massiccia in ottone
F	Gabbia massiccia in acciaio, centrata sulle sfere
INOX	Esecuzione in acciaio INOX
J	Gabbia stampata in lamiera d'acciaio del tipo a feritoie, centrata sui rulli. La cifra che eventualmente segue J indica un'esecuzione diversa della gabbia
M	Gabbia massiccia in ottone, a feritoia, centrata sulle sfere
MA	Gabbia massiccia in ottone, centrata sull'anello esterno
MB	Gabbia massiccia in ottone, centrata sull'anello interno
N2	Due intagli di bloccaggio sulla facciata laterale larga dell'anello esterno, a 180° l'uno dall'altro
N	Scanalatura per anello elastico sull'anello esterno
NR	Scanalatura per anello elastico sull'anello esterno, con anello elastico
P	Gabbia stampata ad iniezione, in poliammide 6.6 rinforzata con fibre di vetro
P4	Precisione dimensionale e di rotazione secondo la classe di tolleranza 4 della norma ISO
P5	Precisione dimensionale e di rotazione secondo la classe di tolleranza 5 della norma ISO
P6	Precisione dimensionale e di rotazione secondo la classe di tolleranza 6 della norma ISO
P52	P5 + C2
P62	P6 + C2
P63	P6 + C3
RS	Tenuta in gomma acrilonitrile-butadiene (NBR) con rinforzo in lamiera stampata, da un lato del cuscinetto

Axial load capacity

In single-row radial ball bearings the pure axial load must not exceed the value of 0,5 C₀. In bearings of small dimensions (diameters up to about 12 mm) and in those of the light series (diameter series 8, 9, 0, and 1), the corresponding limit is 0,25 C₀. Excessive axial loads can considerably reduce bearing life.

Additional suffixes

The suffixes in the product designation are used to identify some additional features of ISB deep groove ball bearings and are as follows:

2RS	<i>Seal in acrylonitrile butadiene rubber (NBR) with metal sheet reinforcement, on both sides of the bearing</i>
2RZ	<i>Low-friction seal in acrylonitrile-butadiene rubber (NBR) with metal sheet reinforcement, on both sides of the bearing</i>
BOMB	<i>convex external profile</i>
BOND	<i>Phosphated for use at high temperatures</i>
C2	<i>Internal radial clearance less than Normal</i>
C3	<i>Internal radial clearance greater than Normal</i>
C4	<i>Internal radial clearance greater than C3</i>
C5	<i>Internal radial clearance greater than C4</i>
DDU	<i>Seal in acrylonitrile butadiene rubber (NBR) with 2RS type metal sheet reinforcement, with groove on the inner ring and double-lip seals</i>
E	<i>Optimized internal execution</i>
EF	<i>Optimized internal design and solid steel cage</i>
EM	<i>Optimized internal design and solid brass cage</i>
F	<i>Solid steel cage, centered on the balls</i>
INOX	<i>execution in stainless steel</i>
J	<i>Pressed steel sheet cage of the slot type, centered on the rollers. The number that eventually follows J indicates a different execution of the cage</i>
M	<i>Solid brass cage, slot-type, centered on the balls</i>
MA	<i>Solid brass cage, centered on the outer ring</i>
MB	<i>Solid brass cage, centered on the inner ring</i>
N2	<i>Two locking notches on the wide side face of the outer ring, 180° from each other</i>
N	<i>Groove for snap ring on the outer ring</i>
NR	<i>Groove for snap ring on the outer ring, with snap ring</i>
P	<i>Injection molded cage in polyamide 6.6, reinforced with glass fibers</i>
P4	<i>Dimensional and rotation accuracy according to tolerance class 4 of the ISO standard</i>
P5	<i>Dimensional and rotation accuracy according to tolerance class 5 of the ISO standard</i>
P6	<i>Dimensional and rotation accuracy according to tolerance class 6 of the ISO standard</i>
P52	<i>P5 + C2</i>
P62	<i>P6 + C2</i>
P63	<i>P6 + C3</i>
RS	<i>Seal in acrylonitrile-butadiene rubber (NBR) with pressed steel reinforcement, on one side of the bearing</i>

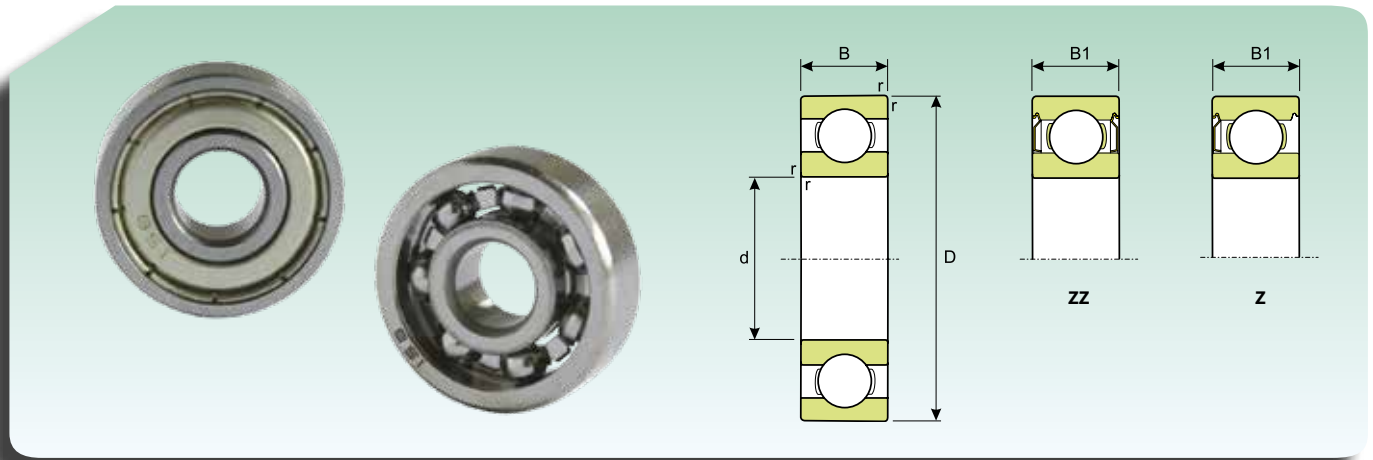
RZ	Tenuta a basso attrito in gomma acrilonitrile-butadiene (NBR) con rinforzo in lamiera stampata, da un lato del cuscinetto	RZ	<i>Low-friction seal in acrylonitrile-butadiene rubber (NBR), with metal sheet reinforcement, on one side of the bearing</i>
S0	stabilizzazione per utilizzo fino a 150°C	S0	<i>rings stabilization for use up to 150 °C</i>
S1	stabilizzazione per utilizzo fino a 200°C	S1	<i>rings stabilization for use up to 200 °C</i>
S2	stabilizzazione per utilizzo fino a 250°C	S2	<i>rings stabilization for use up to 250 °C</i>
S3	stabilizzazione per utilizzo fino a 300°C	S3	<i>rings stabilization for use up to 300 °C</i>
S4	stabilizzazione per utilizzo fino a 350°C	S4	<i>rings stabilization for use up to 350 °C</i>
TN	Gabbia stampata ad iniezione in poliammide	TN	<i>Injection molded polyamide cage</i>
TN9	Gabbia stampata ad iniezione in poliammide 6,6 rinforzata con fibre di vetro	TN9	<i>Injection molded cage in polyamide 6.6, reinforced with glass fibers</i>
Y	Gabbia stampata in ottone	Y	<i>Molded brass cage</i>
Z	Schermo in lamiera stampata (tenuta non strisciante) da un lato del cuscinetto	Z	<i>Shield in molded metal sheet (non-contact seal) on one side of the bearing</i>
ZNR	Scanalatura per anello elastico sull'anello esterno, con anello elastico e schermo in lamiera dal lato opposto alla scanalatura	ZNR	<i>Groove for snap ring on the outerring, with snap ring and metal shield at the opposite side of the groove</i>
ZZ	Schermo Z da entrambi i lati del cuscinetto	ZZ	<i>Z shield on both sides of the bearing</i>
ZZNR	Scanalatura per anello elastico sull'anello esterno, con anello elastico e schermi in lamiera stampata da entrambi i lati del cuscinetto	ZZNR	<i>Groove for snap ring on the outer ring, with snap ring and molded metal shields on both sides of the bearing</i>



Microcuscinetti radiali a sfere

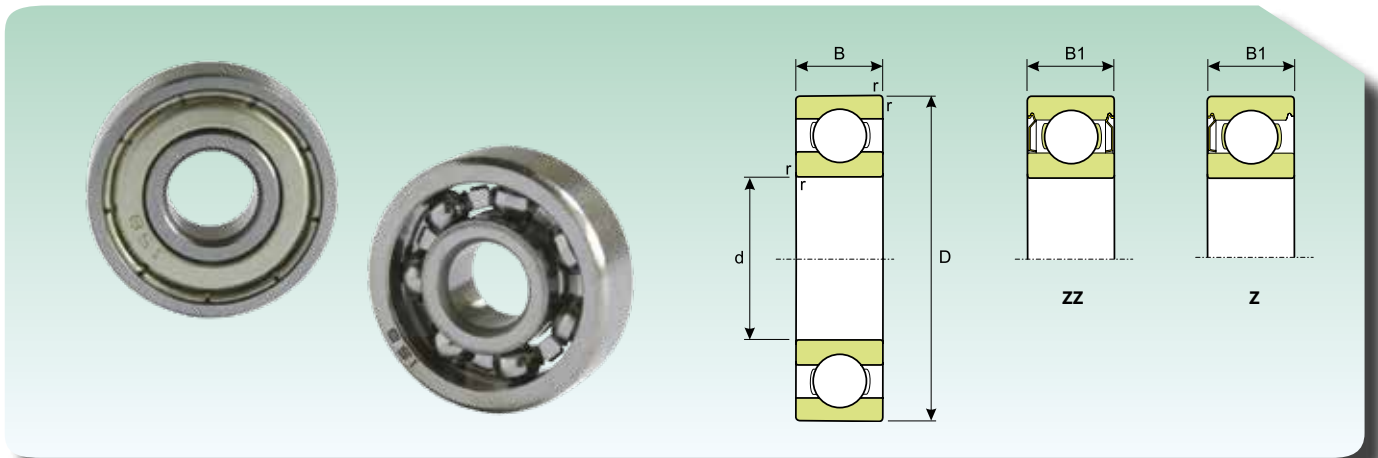
Miniature radial ball bearings



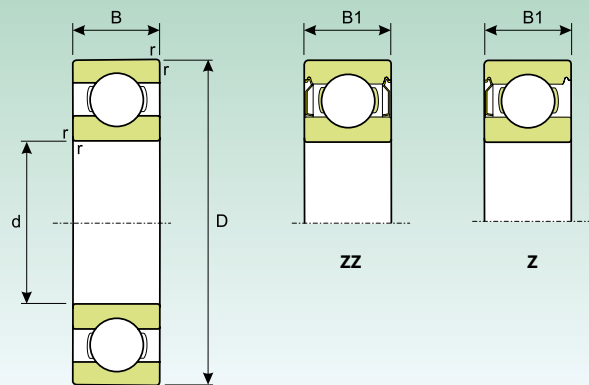
MICROCUSCINETTI RADIALI A SFERE (serie metrica)
MINIATURE RADIAL BALL BEARINGS (metric series)


Dimensione Dimension					Coefficiente di carico (KN) Load rating (KN)		Sigla Designation	
d (mm)	D (mm)	r (mm)	B (mm)	B1 (mm)	Dinamico Dynamic C	Statico Static C ₀	Aperto Open	Schermato Shielded
1	3	0.05	1	-	0,096	0,025	681	-
	3	0.1	1.5	-	0,096	0,025	MR31	-
	4	0.1	1.6	-	0,158	0,044	691	-
1.2	4	0.1	1.8	2.5	0,113	0,034	MR41X	MR41XZZ
1.5	4	0.15	1.2	2	0,125	0,038	681X	681XZZ
	5	0.1	2	2.6	0,184	0,057	691X	691XZZ
	6	0.1	2.5	3	0,330	0,10	601X	601XZZ
2	5	0.1	1.5	2.3	0,187	0,059	682	682ZZ
	5	0.1	2	2.5	0,187	0,059	MR52	MR52ZZ
	6	0.15	2.3	3	0,330	0,10	692	692ZZ
	6	0.15	2.5	2.5	0,330	0,10	MR62	MR62ZZ
	7	0.15	2.5	3	0,386	0,15	MR72	MR72ZZ
	7	0.15	2.8	3.5	0,386	0,15	602	602ZZ
2.5	6	0.15	1.8	2.6	0,209	0,074	682X	682XZZ
	7	0.15	2.5	3.5	0,386	0,15	692X	692XZZ
	8	0.2	2.5	-	0,558	0,19	MR82X	MR82XZZ
	8	0.15	2.8	4	0,552	0,19	602X	602XZZ
3	6	0.1	2	2.5	0,209	0,074	MR63	MR63ZZ
	7	0.15	2	3	0,384	0,129	683	683ZZ
	8	0.15	3	3	0,558	0,19	MR83	MR83ZZ
	8	0.15	3	4	0,558	0,19	693	693ZZ
	9	0.2	2.5	4	0,634	0,219	MR93	MR93ZZ
	9	0.15	3	5	0,634	0,219	603	603ZZ
4	13	0.3	5	5	1,30	0,49	633	633ZZ
	7	0.1	2	2.5	0,31	0,11	MR74	MR74ZZ
	8	0.15	2	3	0,39	0,14	MR84	MR84ZZ
	9	0.15	2.5	4	0,64	0,22	684	684ZZ
	10	0.2	3	4	0,71	0,27	MR104	MR104ZZ
	11	0.15	4	4	0,95	0,35	694	694ZZ
5	12	0.2	4	4	0,95	0,35	604	604ZZ
	8	0.1	2	2.5	0,30	0,12	MR85	MR85ZZ
	9	0.15	2.5	3	0,49	0,2	MR95	MR95ZZ
	10	0.15	3	4	0,71	0,27	MR105	MR105ZZ
	11	0.15	-	4	0,71	0,27	-	MR115ZZ
	11	0.15	3	5	0,71	0,27	685	685ZZ
	13	0.2	4	4	1,07	0,43	695	695ZZ
	14	0.2	5	5	1,33	0,5	605	605ZZ
6	10	0.15	2.5	3	0,49	0,21	MR106	MR106ZZ
	12	0.2	3	4	0,83	0,36	MR126	MR126ZZ
	13	0.15	3.5	5	1,08	0,44	686	686ZZ
	15	0.2	5	5	1,73	0,67	696	696ZZ
	17	0.3	6	6	2,26	0,84	606	606ZZ
	22	0.3	7	7	3,33	1,42	636	636ZZ

MICROCUSCINETTI RADIALI A SFERE (serie metrica)
MINIATURE RADIAL BALL BEARINGS (metric series)

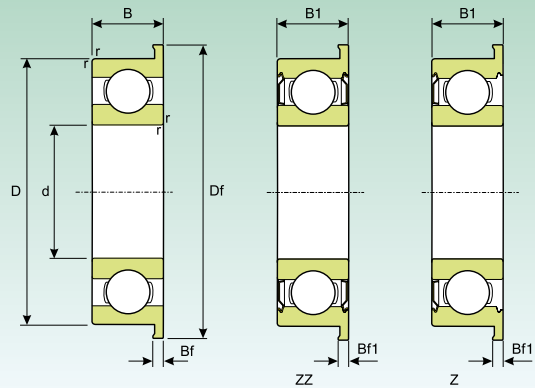


Dimensione Dimension					Coefficiente di carico (KN) Load rating (KN)		Sigla Designation	
d (mm)	D (mm)	r (mm)	B (mm)	B1 (mm)	Dinamico Dynamic C	Statico Static C ₀	Aperto Open	Schermato Shielded
7	11	0.15	2.5	3	0.45	0.20	MR117	MR117ZZ
	13	0.2	3	4	0.88	0.41	MR137	MR137ZZ
	14	0.15	3.5	5	1.17	0.51	687	687ZZ
	17	0.3	5	5	1.60	0.72	697	697ZZ
8	12	0.15	2.5	3.5	0.42	0.21	MR128	MR128ZZ
	14	0.2	3.5	4	0.63	0.31	MR148	MR148ZZ
	16	0.2	4	5	0.97	0.50	688	688ZZ
	19	0.3	6	6	1.73	0.88	698	698ZZ
	24	0.3	8	8	3.7	6	628	628ZZ
	28	0.3	9	9	4.56	1.99	638	638ZZ
9	17	0.2	4	5	1.72	0.81	689	689ZZ
	20	0.3	6	6	2.46	1.08	699	699ZZ
	24	0.3	7	7	3.33	1.42	609	609ZZ
	26	0.6	8	8	4.56	1.99	629	629ZZ

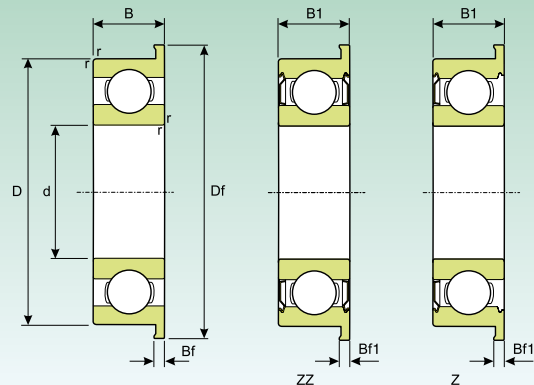
MICROCUSCINETTI RADIALI A SFERE (serie metrica)
MINIATURE RADIAL BALL BEARINGS (metric series)


Dimensione Dimension				Coefficiente di carico (kN) Load rating (kN)		Velocità limite (giri/min) Speed limit (Rpm)		Sigla Designation	
d (mm)	D (mm)	r (mm)	B (mm)	Dinamico Dynamic C	Statico Static C ₀	Lubrificazione Lubrication		Aperto Open	Schermato Shielded
						Grasso Grease	Olio Oil		
10	15	0.15	3	0.85	0.43	36000	43000	61700	-
	15	0.15	4	0.85	0.43	36000	43000	-	61700ZZ
	19	0.3	7	2.12	0.98	34000	40500	613800	613800ZZ
12	18	0.2	4	0.92	0.53	31000	37000	61701	61701ZZ
	21	0.3	7	1.91	1.04	30500	36000	613801	613801ZZ
15	21	0.2	4	0.93	0.58	27000	32000	61702	61702ZZ
	24	0.3	7	2.07	1.25	26000	31500	613802	613802ZZ
17	23	0.2	4	1.00	0.66	25000	30000	61703	61703ZZ
	26	0.3	7	2.23	1.45	24000	29500	613803	613803ZZ
20	27	0.2	4	1.40	0.73	21000	25000	61704	61704ZZ
25	32	0.2	4	1.09	0.84	19000	23000	61705	61705ZZ
30	37	0.2	4	1.14	0.94	17000	20000	61706	61706ZZ
35	44	0.3	5	1.86	1.63	14000	17000	61707	61707ZZ
40	50	0.3	6	2.51	2.23	13000	16000	61708	61708ZZ
45	55	0.3	6	2.58	2.39	12000	14000	61709	61709ZZ

MICROCUSCINETTI RADIALI A SFERE FLANGIATI (serie metrica)
MINIATURE RADIAL BALL FLANGED BEARINGS (metric series)

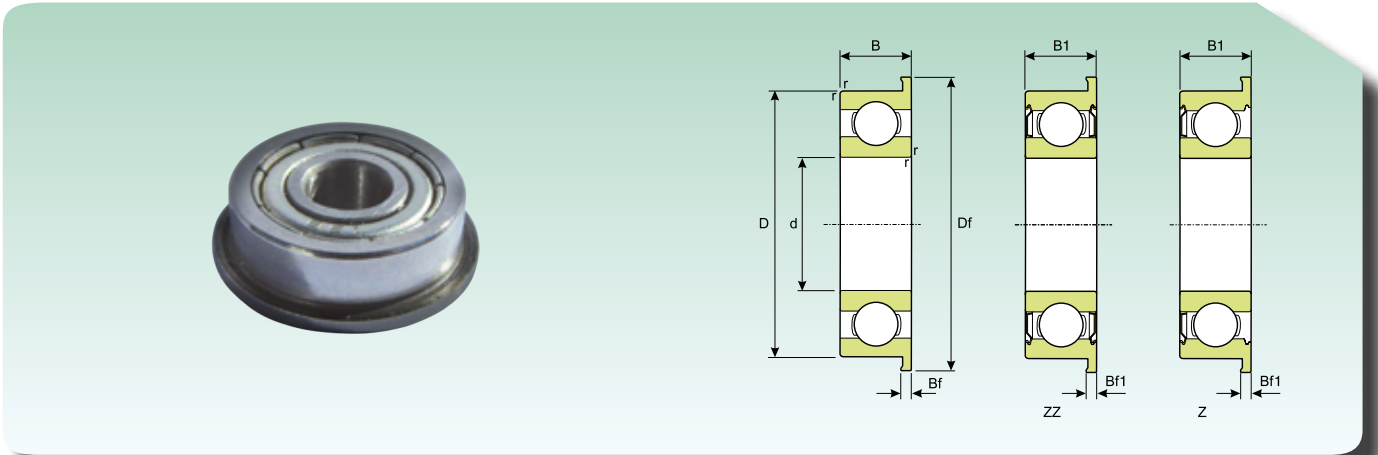


Dimensione Dimension								Coefficiente di carico (KN) Load rating (KN)		Sigla Designation	
d (mm)	D (mm)	Df (mm)	r (mm)	B (mm)	Bf (mm)	B1 (mm)	Bf1 (mm)	Dinamico Dynamic C	Statico Static C ₀	Aperto Open	Schermato Shielded
1	3	3.8	0.05	1	0.3			0.096	0.025	F681	-
	4	5	0.1	1.6	0.5			0.096	0.025	F691	-
1.2	4	4.8	0.1	1.8	0.4			0.112	0.033	FM41X	-
1.5	4	5	0.15	1.2	0.4	2	0.6	0.125	0.038	F681X	F681XZZ
	5	6.5	0.1	2	0.6	2.6	0.8	0.18	0.057	F691X	F691XZZ
	6	7.5	0.1	2.5	0.6	3	0.8	0.33	0.10	F601X	F601XZZ
2	5	6.1	0.1	1.5	0.5	2.3	0.6	0.187	0.059	F682	F682ZZ
	5	6.2	0.1	2	0.6	2.5	0.6	0.187	0.059	MF52	MF52ZZ
	6	7.5	0.15	2.3	0.6	3	0.8	0.33	0.10	F692	F692ZZ
	6	7.2	0.15	2.5	0.6			0.33	0.10	MF62	MF62ZZ
	7	8.2	0.15	2.5	0.6	3	0.6	0.39	0.15	MF72	MF72ZZ
	7	8.5	0.15	2.8	0.7	3.5	0.9	0.39	0.15	F602	F602ZZ
2.5	6	7.1	0.15	1.8	0.5	2.6	0.8	0.21	0.074	F682X	F682XZZ
	7	8.5	0.15	2.5	0.7	3.5	0.9	0.386	0.15	F692X	F692XZZ
	8	9.2	0.2	2.5	0.6			0.558	0.19	MF82X	MF82XZZ
	8	9.5	0.15	2.8	0.7	4	0.9	0.558	0.19	F602X	F602XZZ
3	6	7.2	0.1	2	0.6	2.5	0.6	0.21	0.074	MF63	MF63ZZ
	7	8.1	0.15	2	0.5	3	0.8	0.38	0.13	F683	F683ZZ
	8	9.2	0.15	2.5	0.6			0.558	0.19	MF83	MF83ZZ
	8	9.5	0.15	3	0.7	4	0.9	0.558	0.19	F693	F693ZZ
	9	10.2	0.2	2.5	0.6	4	0.8	0.57	0.19	MF93	MF93ZZ
	9	10.5	0.15	3	0.7	5	0.71	0.57	0.19	F603	F603ZZ
	10	11.5	0.15	4	1	4	1	0.64	0.22	F623	F623ZZ
4	7	8.2	0.1	2	0.6	2.5	0.6	0.31	0.11	MF74	MF74ZZ
	8	9.2	0.15	2	0.6	3	0.6	0.39	0.14	MF84	MF84ZZ
	9	10.3	0.15	2.5	0.6	4	1	0.64	0.22	F684	F684ZZ
	10	11.2	0.2	3	0.6	4	0.8	0.71	0.27	MF104	MF104ZZ
	11	12.5	0.15	4	1	4	1	0.95	0.35	F694	F694ZZ
	12	13.5	0.2	4	1	4	1	0.95	0.35	F604	F604ZZ
	13	15	0.2	5	1	5	1	1.30	0.49	F624	F624ZZ
	16	18	0.3	5	1	5	1	1.73	0.67	F634	F634ZZ
5	8	9.2	0.1	2	0.6	2.5	0.6	0.31	0.13	MF85	MF85ZZ
	9	10.2	0.15	2.5	0.6	3	0.6	0.49	0.20	MF95	MF95ZZ
	10	11.2	0.15	3	0.6	4	0.8	0.71	0.27	MF105	MF105ZZ
	11	12.6	0.15	-	-	4	0.8	0.71	0.27	-	MF115ZZ
	11	12.5	0.15	3	0.8	5	1	0.71	0.27	F685	F685ZZ
	13	15	0.2	4	1	4	1	1.07	0.43	F695	F695ZZ
	14	16	0.2	5	1	5	1	1.32	0.50	F605	F605ZZ
	16	18	0.3	5	1	5	1	1.73	0.67	F625	F625ZZ
	19	22	0.3	6	1.5	6	1.5	2.80	1.06	F635	F635ZZ

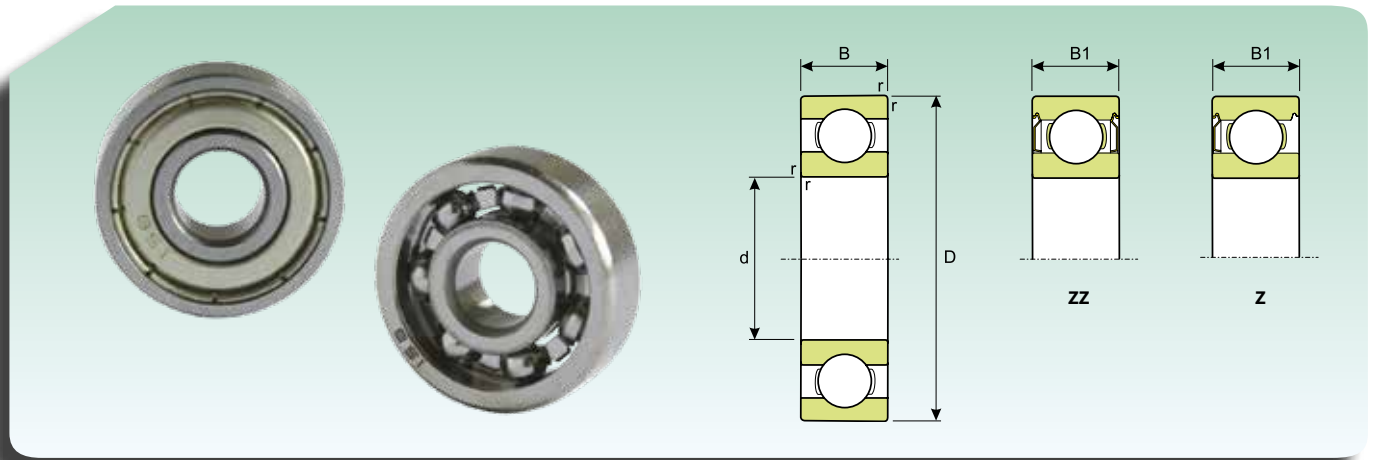
MICROCUSCINETTI RADIALI A SFERE FLANGIATI (serie metrica)
MINIATURE RADIAL BALL FLANGED BEARINGS (metric series)


Dimensione Dimension								Coefficiente di carico (KN) Load rating (KN)		Sigla Designation	
d (mm)	D (mm)	Df (mm)	r (mm)	B (mm)	Bf (mm)	B1 (mm)	Bf1 (mm)	Dinamico Dynamic C	Statico Static C ₀	Aperto Open	Schermato Shielded
6	10	11.2	0.15	2.5	0.6	3	0.6	0.49	0.21	MF106	MF106ZZ
	12	13.2	0.2	3	0.6	4	0.8	0.83	0.36	MF126	MF126ZZ
	13	15	0.15	3.5	1	5	1.1	1.08	0.44	686	F686ZZ
	15	17	0.2	5	1.2	5	1.2	1.73	0.67	696	F696ZZ
	17	19	0.3	6	1.2	6	1.2	2.26	0.84	606	F606ZZ
	19	22	0.3	6	1.5	6	1.2	2.80	1.06	626	F626ZZ
7	11	12.2	0.15	2.5	0.6	3	0.6	0.45	0.20	MF117	MF117ZZ
	13	14.2	0.2	3	0.6	4	0.8	0.88	0.41	MF137	MF137ZZ
	14	16	0.15	3.5	1	5	1.1	1.17	0.51	F687	F687ZZ
	17	19	0.3	5	1.2	5	1.2	1.60	0.71	F697	F697ZZ
	19	22	0.3	6	1.5	6	1.5	2.33	0.92	F607	F607ZZ
	22	25	0.3	7	1.5	7	1.5	3.28	1.38	F627	F627ZZ
8	12	13.2	0.15	2.5	0.6	3.5	0.6	0.54	0.27	MF128	MF128ZZ
	14	15.6	0.2	3.5	0.8	4	0.8	0.81	0.38	MF148	MF148ZZ
	16	18	0.2	4	1	5	1.1	1.60	0.71	F688	F688ZZ
	19	22	0.3	6	1.5	6	1.5	2.24	0.91	F698	F698ZZ
	22	25	0.3	7	1.5	7	1.5	3.29	1.38	F608	F608ZZ
9	17	19	0.2	4	1	5	1.1	1.72	0.81	F689	F689ZZ
	20	23	0.3	6	1.5	6	1.5	2.46	1.08	F699	F699ZZ
10	15	16.5	0.15	3	0.8	-	-	0.85	0.43	F6700	-
	15	16.5	0.15	4	0.8	4	0.8	0.85	0.43	-	F6700ZZ
	19	21	0.3	5	1	5	1	1.71	0.84	F6800	F6800ZZ
	19	21	0.3	7	1.5	7	1.5	1.71	0.84	F63800	F63800ZZ
	22	25	0.3	6	1.5	6	1.5	2.69	1.27	F6900	F6900ZZ
12	18	19.5	0.2	4	0.8	4	0.8	0.92	0.52	F6701	F6701ZZ
	21	23	0.3	5	1.1	5	1.1	1.91	1.03	F6801	F6801ZZ
	21	23	0.3	7	1.5	7	1.5	1.91	1.03	F63801	F63801ZZ
	24	26.5	0.3	6	1.5	6	1.5	2.88	1.47	F6901	F6901ZZ
15	21	22.5	0.2	4	0.8	4	0.8	0.94	0.58	F6702	F6702ZZ
	24	26	0.3	5	1.1	5	1.1	2.06	1.25	F6802	F6802ZZ
	24	26	0.3	7	1.5	7	1.5	2.06	1.25	F63802	F63802ZZ
	28	30.5	0.3	7	1.5	7	1.5	4.32	2.26	F6902	F6902ZZ
17	23	24.5	0.2	4	0.8	4	0.8	0.99	0.65	F6703	F6703ZZ
	26	28	0.3	5	1.1	5	1.1	2.23	1.46	F6803	F6803ZZ
	26	28	0.3	7	1.5	7	1.5	2.23	1.46	F63803	F63803ZZ
	30	32.5	0.3	7	1.5	7	1.5	4.58	2.56	F6903	F6903ZZ

MICROCUSCINETTI RADIALI A SFERE FLANGIATI (serie metrica)
MINIATURE RADIAL BALL FLANGED BEARINGS (metric series)

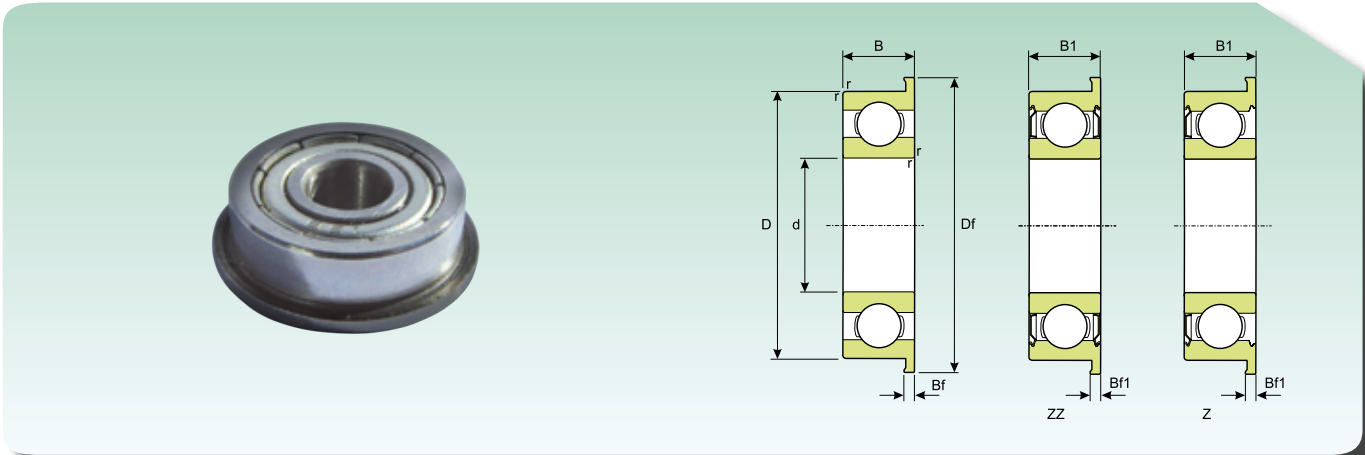


Dimensione Dimension								Coefficiente di carico (KN) Load rating (KN)		Sigla Designation	
d (mm)	D (mm)	Df (mm)	r (mm)	B (mm)	Bf (mm)	B1 (mm)	Bf1 (mm)	Dinamico Dynamic C	Statico Static C ₀	Aperto Open	Schermato Shielded
20	27	28.5	0.2	4	0.8	4	0.8	1.40	0.72	F6704	F6704ZZ
	32	35	0.3	7	1.5	7	1.5	4.02	2.45	F6804	F6804ZZ
	37	40	0.3	9	2	9	2	6.37	3.68	F6904	F6904ZZ
25	32	34	0.2	4	1	-	-	1.08	0.84	F6705	-
	37	40	0.3	7	1.5	7	1.5	4.30	2.93	F6805	F6805ZZ
	42	45	0.3	9	2	9	2	7.00	4.53	F6905	F6905ZZ
30	37	39	0.2	4	1	-	-	1.14	0.95	F6706	-
	42	45	0.3	7	1.5	7	1.5	4.53	3.40	F6806	F6806ZZ
	47	50	0.3	9	2	9	2	7.24	5.00	F6906	F6906ZZ

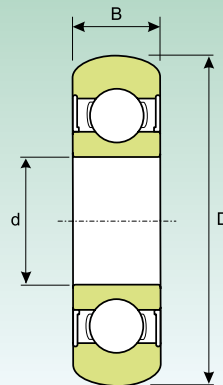
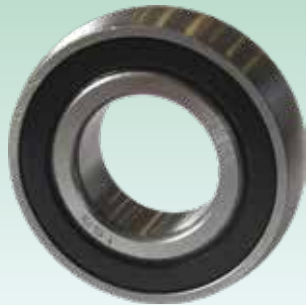
MICROCUSCINETTI RADIALI A SFERE (serie in pollici)
MINIATURE RADIAL BALL BEARINGS (inch series)


Dimensione Dimension										Coefficiente di carico (KN) Load rating (KN)		Sigla Designation	
d		D		r		B		B1		Dinamico Dynamic C	Statico Static C ₀	Aperto Open	Schermato Shielded
(inch)	(mm)	(inch)	(mm)	(inch)	(mm)	(inch)	(mm)	(inch)	(mm)				
0.04	1.016	0.125	3.175	0.0039	0.1	0.0469	1.191	-	-	0.106	0.025	R09	-
0.0469	1.191	0.1562	3.967	0.0039	0.1	0.0625	1.588	0.0937	2.38	0.23	0.04	RO	ROZZ
0.055	1.397	0.1875	4.762	0.0039	0.1	0.0781	1.984	0.1094	2.779	0.33	0.075	R1	R1ZZ
0.0781	1.984	0.25	6.35	0.0039	0.1	0.0937	2.38	0.1406	3.571	0.33	0.10	R1-4	R1-4ZZ
0.0937	2.38	0.1875	4.762	0.0039	0.1	0.0625	1.588	0.0937	2.38	0.18	0.06	R133	R133ZZ
		0.3125	7.938	0.0059	0.15	0.1094	2.779	0.1406	3.571	0.55	0.19	R1-5	R1-5ZZ
0.125	3.175	0.25	6.35	0.0039	0.1	0.0937	2.38	0.1094	2.779	0.31	0.11	R144	R144ZZ
		0.3125	7.938	0.0039	0.1	0.1094	2.779	0.1406	3.571	0.56	0.19	R2-5	R2-5ZZ
		0.375	9.525	0.0059	0.15	0.1094	3.175	0.1406	3.571	0.64	0.22	R2-6	R2-6ZZ
		0.375	9.525	0.0018	0.3	0.1562	3.967	0.1562	3.967	0.64	0.22	R2	R2ZZ
		0.5	12.7	0.0018	0.3	0.1719	4.366	0.1719	4.366	1.30	0.49	R2A	R2AZZ
0.1562	3.967	0.3125	7.938	0.0039	0.1	0.1094	2.779	0.125	3.175	0.39	0.15	R155	R155ZZ
0.1875	4.762	0.3125	7.938	0.0039	0.1	0.1094	2.779	0.125	3.175	0.36	0.15	R156	R156ZZ
		0.375	9.525	0.0039	0.1	0.125	3.175	0.125	3.175	0.71	0.27	R166	R166ZZ
		0.5	12.7	0.0018	0.3	0.1562	3.967	0.196	4.978	1.30	0.49	R3	R3ZZ
		0.625	15.875	0.0018	0.3	0.196	4.978	0.196	4.978	1.48	0.62	R3A	R3AZZ
0.25	6.35	0.375	9.525	0.0039	0.1	0.125	3.175	0.125	3.175	0.37	0.17	R168	R168ZZ
		0.5	12.7	0.0059	0.15	0.1875	4.762	0.1875	4.762	1.08	0.44	R188	R188ZZ
		0.625	15.875	0.0018	0.3	0.196	4.978	0.196	4.978	1.48	0.62	R4	R4ZZ
		0.75	19.05	0.0157	0.4	0.2812	7.142	0.2812	7.142	2.33	0.92	R4A	R4AZZ
0.3125	7.938	0.5	12.7	0.0059	0.15	0.1562	3.967	0.1562	3.967	0.54	0.27	R1810	R1810ZZ
0.375	9.525	0.875	22.225	0.0157	0.4	0.2188	5.558	0.2812	7.142	3.33	1.41	R6	R6ZZ
0.5	12.7	1.125	28.575	0.0157	0.4	0.25	6.35	0.3125	7.938	5.10	2.41	R8	R8ZZ
0.625	15.875	1.375	34.925	0.0315	0.8	0.2812	7.142	0.3437	8.731	5.99	3.26	R10	R10ZZ
0.75	19.05	1.625	41.275	0.031	0.8	0.3125	7.937	0.4375	11.1125	9.38	5.05	R12	R12ZZ

MICROCUSCINETTI RADIALI A SFERE FLANGIATI (serie in pollici)
MINIATURE RADIAL BALL FLANGED BEARINGS (inch series)



Dimensione Dimension																Coefficiente di carico Load rating		Sigla Designation	
d		D		Df		r		B		Bf		B1		Bf1		Dinamico Dynamic C (KN)	Statico Static C ₀ (KN)	Aperto Open	Schermato Shielded
(inch)	(mm)	(inch)	(mm)	(inch)	(mm)	(inch)	(mm)	(inch)	(mm)	(inch)	(mm)	(inch)	(mm)	(inch)	(mm)				
0.0469	1.191	0.1562	3.967	0.2172	5.156	0.0039	0.1	0.0625	1.588	0.013	0.33	0.0937	2.38	0.031	0.787	0.11	0.04	FR0	FR0ZZ
0.055	1.397	0.1875	4.762	0.234	5.944	0.0039	0.1	0.0781	1.984	0.023	0.584	0.1094	2.779	0.031	0.787	0.23	0.075	FR1	FR1ZZ
0.0781	1.984	0.25	6.35	0.296	7.518	0.0039	0.1	0.0937	2.38	0.023	0.584	0.1406	3.571	0.031	0.787	0.33	0.10	FR1-4	FR1-4ZZ
0.0937	2.38	0.1875	4.762	0.234	5.944	0.0039	0.1	0.0625	1.588	0.018	0.457	0.0937	2.38	0.031	0.787	0.18	0.06	FR133	FR133ZZ
		0.3125	7.938	0.359	9.119	0.0059	0.15	0.1094	2.779	0.023	0.584	0.1406	3.571	0.031	0.787	0.55	0.19	FR1-5	FR1-5ZZ
0.125	3.175	0.25	6.35	0.296	7.518	0.0039	0.1	0.0937	2.38	0.023	0.584	0.1094	2.779	0.031	0.787	0.31	0.11	FR144	FR144ZZ
		0.3125	7.938	0.359	9.119	0.0039	0.1	0.1094	2.779	0.023	0.584	0.1406	3.571	0.031	0.787	0.56	0.19	FR2-5	FR2-5ZZ
		0.375	9.525	0.422	10.719	0.0059	0.15	0.1094	3.175	0.023	0.584	0.1406	3.571	0.031	0.787	0.64	0.22	FR2-6	FR2-6ZZ
		0.375	9.525	0.44	11.176	0.0018	0.3	0.1562	3.967	0.03	0.762	0.1562	3.967	0.03	0.762	0.64	0.22	FR2	FR2ZZ
0.1562	3.967	0.3125	7.938	0.359	9.119	0.0039	0.1	0.1094	2.779	0.023	0.584	0.125	3.175	0.036	0.914	0.39	0.15	FR155	FR155ZZ
		0.375	9.525	0.422	10.719	0.0039	0.1	0.125	3.175	0.023	0.584	0.125	3.175	0.031	0.787	0.71	0.27	FR166	FR166ZZ
		0.5	12.7	0.565	14.351	0.0018	0.3	0.1562	3.967	0.042	1.067	0.196	4.978	0.042	1.067	1.30	0.49	FR3	FR3ZZ
0.25	6.35	0.375	9.525	0.422	10.719	0.0039	0.1	0.125	3.175	0.023	0.584	0.125	3.175	0.036	0.914	0.37	0.17	FR168	FR168ZZ
		0.5	12.7	0.547	13.894	0.0059	0.15	0.1875	4.762	0.023	0.584	0.1875	4.762	0.045	1.143	1.08	0.44	FR188	FR188ZZ
		0.625	15.875	0.69	17.526	0.0018	0.3	0.196	4.978	0.042	1.067	0.196	4.978	0.042	1.067	1.48	0.62	FR4	FR4ZZ
0.3125	7.938	0.5	12.7	0.547	13.894	0.0059	0.15	0.1562	3.967	0.031	0.787	0.1562	3.967	0.031	0.787	0.54	0.27	FR1810	FR1810ZZ
0.375	9.525	0.875	22.225	0.969	24.613	0.0157	0.4	0.2188	5.558	0.062	1.575	0.2812	7.142	0.062	1.575	3.33	1.41	FR6	FR6ZZ
0.5	12.7	1.125	28.575	1.2252	31.120	0.0157	0.4	0.25	6.35	0.062	1.575	0.3125	7.938	0.062	1.575	5.10	2.41	FR8	FR8ZZ

CUSCINETTI A SFERE SIGILLATI (anello esterno bombato-sferico)
SEALED BALL BEARINGS (outer barrel ring-spherical)


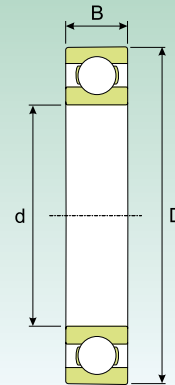
Dimensione Dimension						Coefficiente di carico (KN) Load rating (KN)		Peso (Kg) Weight (Kg)	Sigla Designation
d		D		B		Dinamico Dynamic C	Statico Static C ₀		
(inch)	(mm)	(inch)	(mm)	(inch)	(mm)				
0,3937	10	1,1811	30	0,3543	9	3,750	2,150	0,030	6200 2RS BOMB
0,4724	12	1,2598	32	0,3937	10	4,500	2,500	0,035	6201 2RS BOMB
0,5906	15	1,3780	35	0,4331	11	5,650	3,300	0,040	6202 2RS BOMB
0,6693	17	1,5748	40	0,4724	12	9,450	4,700	0,060	6203 2RS BOMB
0,7874	20	1,8504	47	0,5512	14	12,500	6,400	0,100	6204 2RS BOMB
0,9843	25	2,0472	52	0,5906	15	13,850	7,650	0,130	6205 2RS BOMB
1,1811	30	2,4409	62	0,6299	16	19,100	11,000	0,200	6206 2RS BOMB
1,3780	35	2,8346	72	0,6693	17	25,000	14,900	0,290	6207 2RS BOMB
1,5748	40	3,1496	80	0,7087	18	30,100	18,400	0,370	6208 2RS BOMB
1,7717	45	3,3465	85	0,7480	19	32,800	21,100	0,460	6209 2RS BOMB
1,9685	50	3,5433	90	0,7874	20	34,600	22,700	0,570	6210 2RS BOMB
2,1654	55	3,9370	100	0,8268	21	42,800	28,300	0,620	6211 2RS BOMB
2,3622	60	4,3307	110	0,8661	22	51,900	35,000	0,800	6212 2RS BOMB



Cuscinetti radiali ad una corona di sfere

Radial deep groove ball bearings, single row



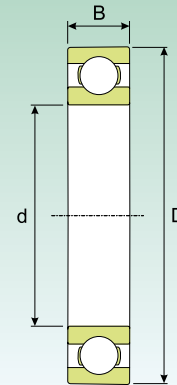
**CUSCINETTI RADIALI AD UNA CORONA DI SFERE
RADIAL DEEP GROOVE BALL BEARINGS, SINGLE ROW**


Dimensioni (mm) Dimension (mm)			Coefficiente di carico (KN) Load rating (KN)		Velocità limite (giri/min) Speed limit (Rpm)		Peso (Kg) Weight (Kg)	Sigla Designation
d (mm)	D (mm)	B (mm)	Dinamico Dynamic C	Statico Static C ₀	Lubrificazione Lubrication			
					Grasso Grease	Olio Oil		
3	10	4	0.53	0.180	61200	72000	0.0015	623
4	9	2.5	0.53	0.180	65025	76500	0.0007	618/4
	11	4	0.71	0.230	61200	72000	0.0017	619/4
	12	4	0.79	0.270	57375	67500	0.0021	604
	13	5	0.92	0.290	51255	60300	0.0031	624
	16	5	1.1	0.380	45900	54000	0.0054	634
5	11	3	0.63	0.250	57375	67500	0.0012	618/5
	13	4	0.87	0.34	51255	60300	0.0025	619/5
	16	5	1.12	0.38	45900	54000	0.0050	625
	19	6	2.30	0.94	38250	45000	0.009	635
6	13	3.5	0.87	0.34	51255	60300	0.002	618/6
	15	5	1.2	0.47	48195	56700	0.0039	619/6
	19	6	2.30	0.94	38250	45000	0.0084	626
7	14	3.5	0.94	0.4	48195	56700	0.0022	618/7
	17	5	1.45	0.55	42840	50400	0.0049	619/7
	19	6	2.30	0.94	40545	47700	0.0075	607
	22	7	3.4	1.35	34425	40500	0.013	627
8	16	4	1.3	0.56	42840	50400	0.0030	618/8
	19	6	1.9	0.73	38250	45000	0.0071	619/8
	22	7	3.4	1.35	36720	43200	0.012	608
	24	8	3.9	1.63	30600	36000	0.017	628
9	17	4	1.40	0.63	40545	47700	0.0034	618/9
	20	6	2.25	0.93	36720	43200	0.0076	619/9
	24	7	3.9	1.63	32895	38700	0.014	609
	26	8	4.65	1.93	29070	34200	0.02	629
10	15	3	0.8	0.39	36000	34000	0.005	61700
	19	5	1.70	0.81	36720	43200	0.0055	61800
	19	7	1.72	0.83	34000	40500	0.007	63800
	22	6	2.63	1.22	34425	40500	0.01	61900
	26	8	4.7	1.93	30600	36000	0.019	6000
	28	8	5.01	2.28	30600	36000	0.022	16100
	30	9	5.3	2.32	26010	30600	0.032	6200
	35	11	8.4	3.34	24480	28800	0.053	6300
12	18	4	0.91	0.53	31000	30000	0.004	61701
	21	5	1.46	0.86	32895	38700	0.0063	61801
	21	7	1.49	0.89	30500	36000	0.005	63801
	24	6	2.84	1.41	30600	36000	0.011	61901
	28	8	5.30	2.32	29070	34200	0.022	6001
	30	8	5	2.32	26010	30600	0.023	16101
	32	10	7.2	3.04	24480	28800	0.037	6201
	37	12	9.9	4.07	21420	25200	0.06	6301
15	21	4	0.85	0.49	27000	28000	0.006	61702
	24	5	1.83	1.06	29070	34200	0.0074	61802
	24	7	1.85	1.10	26000	31500	0.01	63802

CUSCINETTI RADIALI AD UNA CORONA DI SFERE
RADIAL DEEP GROOVE BALL BEARINGS, SINGLE ROW



Dimensioni (mm) Dimension (mm)			Coefficiente di carico (KN) Load rating (KN)		Velocità limite (giri/min) Speed limit (Rpm)		Peso (Kg) Weight (Kg)	Sigla Designation
d (mm)	D (mm)	B (mm)	Dinamico Dynamic C	Statico Static C ₀	Lubrificazione Lubrication			
					Grasso Grease	Olio Oil		
15	28	7	4.28	2.2	26010	30600	0.016	61902
	32	8	5.7	2.8	24480	28800	0.025	16002
	32	9	5.7	2.8	24480	28800	0.03	6002
	35	11	7.9	3.68	21420	25200	0.045	6202
	42	13	11.7	5.3	18360	21600	0.082	6302
17	23	4	0.80	0.50	25000	30000	0.007	61703
	26	5	1.73	1.23	26010	30600	0.0082	61803
	26	7	1.75	1.21	24000	29500	0.013	63803
	30	7	4.53	2.5	24480	28800	0.018	61903
	35	8	6.24	3.19	21420	25200	0.032	16003
	35	10	6.24	3.19	21420	25200	0.039	6003
	40	9	9.37	4.66	18360	21600	0.048	98203
	40	12	9.8	4.66	18360	21600	0.065	6203
	47	14	14	6.42	16830	19800	0.12	6303
	62	17	22.5	10.6	13770	16200	0.27	6403
20	27	4	0.84	0.57	21000	25000	0.013	61704
	32	7	3.95	2.3	21420	25200	0.018	61804
	37	9	6.25	3.6	19890	23400	0.038	61904
	42	8	7.14	4	18360	21600	0.05	16004
	42	9	7.8	4.5	18360	21600	0.051	98204
	42	12	9.8	4.9	18360	21600	0.069	6004
	47	14	13.3	6.5	15300	18000	0.11	6204
	52	15	16.5	7.7	14535	17100	0.14	6304
	72	19	30	14.7	11475	13500	0.4	6404
22	50	14	13.8	7.5	14535	17100	0.12	62/22
	56	16	18.3	9.2	13770	16200	0.18	63/22
25	32	4	0.90	0.66	19000	23000	0.017	61705
	37	7	4.28	2.6	18360	21600	0.022	61805
	42	9	6.88	4.3	16830	19800	0.045	61905
	47	8	7.9	4.7	15300	18000	0.06	16005
	47	12	11.7	6.5	15300	18000	0.08	6005
	52	9	10.4	6.5	13770	16200	0.078	98205
	52	15	17.3	9	13770	16200	0.13	6205
	62	17	22.9	15.1	12240	14400	0.23	6305
	80	21	35	19	9945	11700	0.53	6405
28	58	16	16.5	9.4	12240	14400	0.18	62/28
	68	18	24.6	13.5	10710	12600	0.29	63/28
30	37	4	0.95	0.76	17000	20000	0.022	61706
	42	7	4.4	2.9	15300	18000	0.027	61806
	47	9	7.14	4.5	14535	17100	0.051	61906
	55	9	11.7	7.3	13005	15300	0.085	16006
	55	13	13.5	8.2	13005	15300	0.12	6006
	62	16	20.2	15.8	11475	13500	0.20	6206
	72	19	29	21	9945	11700	0.35	6306
	90	23	42.8	23.2	8415	9900	0.74	6406

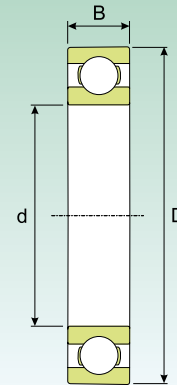
**CUSCINETTI RADIALI AD UNA CORONA DI SFERE
RADIAL DEEP GROOVE BALL BEARINGS, SINGLE ROW**


Dimensioni (mm) Dimension (mm)			Coefficiente di carico (KN) Load rating (KN)		Velocità limite (giri/min) Speed limit (Rpm)		Peso (Kg) Weight (Kg)	Sigla Designation
d (mm)	D (mm)	B (mm)	Dinamico Dynamic C	Statico Static C ₀	Lubrificazione Lubrication			
					Grasso Grease	Olio Oil		
35	44	5	1.55	1.30	14000	17000	0.025	61707
	47	7	4.7	3.2	13770	16200	0.03	61807
	55	10	10.4	7.4	12240	14400	0.08	61907
	62	9	12.8	8	11475	13500	0.11	16007
	62	14	16.5	10	11475	13500	0.16	6007
	72	17	27.1	21.6	9945	11700	0.29	6207
	80	21	34.4	18.7	9180	10800	0.46	6307
100	25	54.2	30.4	7650	9000	0.95	6407	
40	50	6	2.07	1.77	13000	16000	0.03	61708
	52	7	4.9	3.6	12240	14400	0.034	61808
	62	12	13.5	9.8	10710	12600	0.12	61908
	68	9	13.5	9.9	10710	12600	0.13	16008
	68	15	17.5	11.4	10710	12600	0.19	6008
	80	18	31.9	18.7	8415	9900	0.37	6208
	90	23	41.5	23.6	8415	9900	0.63	6308
110	27	62.5	35.8	6885	8100	1.25	6408	
45	55	6	2.13	1.92	12000	14000	0.035	61709
	58	7	6.5	6	10710	12600	0.04	61809
	68	12	13.8	10.6	9945	11700	0.14	61909
	75	10	16.2	10.6	9180	10800	0.17	16009
	75	16	21.7	14.4	9180	10800	0.25	6009
	85	19	34.4	21.2	8415	9900	0.41	6209
	100	25	54.6	30.9	7268	8550	0.83	6309
120	29	74.6	44.1	6503	7650	1.55	6409	
50	65	7	6.7	6.7	9945	11700	0.052	61810
	72	12	14.4	11.6	9180	10800	0.14	61910
	80	10	16.5	11.2	8415	9900	0.18	16010
	80	16	22.5	15.7	8415	9900	0.26	6010
	90	20	36.4	22.8	7650	9000	0.46	6210
	110	27	63.7	37.3	6503	7650	1.05	6310
	130	31	85.4	51	5738	6750	1.9	6410
55	72	9	8.86	8.7	9180	10800	0.083	61811
	80	13	16.2	13.8	8415	9900	0.19	61911
	90	11	19.9	13.8	7650	9000	0.26	16011
	90	18	29	20.8	7650	9000	0.39	6011
	100	21	45.3	28.5	6885	8100	0.61	6211
	120	29	72.7	44.1	6120	7200	1.35	6311
	140	33	97.6	60.8	5355	6300	2.3	6411
60	78	10	11.7	11.2	8415	9900	0.11	61812
	85	13	16.2	14.1	7650	9000	0.2	61912
	95	11	20.4	14.7	7268	8550	0.28	16012
	95	18	30.1	22.8	7268	8550	0.42	6012
	110	22	54.2	35.3	6120	7200	0.78	6212
	130	31	83.5	51	5355	6300	1.7	6312
	150	35	105.9	68.2	4820	5670	2.75	6412

CUSCINETTI RADIALI AD UNA CORONA DI SFERE
RADIAL DEEP GROOVE BALL BEARINGS, SINGLE ROW



Dimensioni (mm) Dimension (mm)			Coefficiente di carico (KN) Load rating (KN)		Velocità limite (giri/min) Speed limit (Rpm)		Peso (Kg) Weight (Kg)	Sigla Designation
d (mm)	D (mm)	B (mm)	Dinamico C	Statico C ₀	Lubrificazione Lubrication			
					Grasso Grease	Olio Oil		
65	85	10	12.2	12.5	7650	9000	0.13	61813
	90	13	17.1	15.7	7268	8550	0.22	61913
	100	11	22.1	19.1	6885	8100	0.3	16013
	100	18	31.3	24.5	6885	8100	0.44	6013
	120	23	57.4	39.7	5738	6750	0.99	6213
	140	33	95.6	58.8	5126	6030	2.1	6313
160	37	116.7	76.5	4590	5400	3.30	6413	
70	90	10	12.2	13	6885	8100	0.14	61814
	100	16	23.4	20.8	6503	7650	0.35	61914
	110	13	28.6	24.5	6120	7200	0.43	16014
	110	20	38.9	30.4	6120	7200	0.6	6014
	125	24	62.5	44.1	5355	6300	1.05	6214
	150	35	108.8	66.7	4820	5670	2.5	6314
180	42	140.2	102	4055	4770	4.85	6414	
75	95	10	12.5	10.8	6503	7650	0.15	61815
	105	16	23.8	19	6120	7200	0.37	61915
	110	12	28.1	26.5	6120	7200	0.38	16115
	115	13	29.6	26.5	5738	6750	0.46	16015
	115	20	40.8	32.9	5738	6750	0.64	6015
	130	25	67.7	48.3	5126	6030	1.2	6215
160	37	116.7	75	4284	5040	3	6315	
190	45	150	111.8	3825	4500	6.8	6415	
80	100	10	12.8	14.8	6120	7200	0.15	61816
	110	16	24.6	20	5738	6750	0.4	61916
	125	14	34.4	30.9	5355	6300	0.6	16016
	125	22	48.5	39.3	5355	6300	0.85	6016
	140	26	71.4	54	4590	5400	1.4	6216
	170	39	127.4	84.8	4055	4770	3.6	6316
200	48	159.8	122.6	3672	4320	8	6416	
85	110	13	19.2	20.4	5738	6750	0.27	61817
	120	18	31.3	29.5	5355	6300	0.55	61917
	130	14	35.1	32.9	5126	6030	0.63	16017
	130	22	51	42.2	5126	6030	0.89	6017
	150	28	85.4	62.8	4284	5040	1.8	6217
	180	41	137.3	94.6	3825	4500	4.25	6317
210	52	170.6	134.3	3443	4050	9.5	6417	
90	115	13	19.2	21.6	5355	6300	0.28	61818
	125	18	32.6	30.9	5126	6030	0.59	61918
	140	16	42.8	38.3	4820	5670	0.85	16018
	140	24	59.3	49.1	4820	5670	1.15	6018
	160	30	99	72.1	4055	4770	2.15	6218
	190	43	148	105.9	3672	4320	4.9	6318
225	54	182.3	147	3290	3870	11.5	6418	

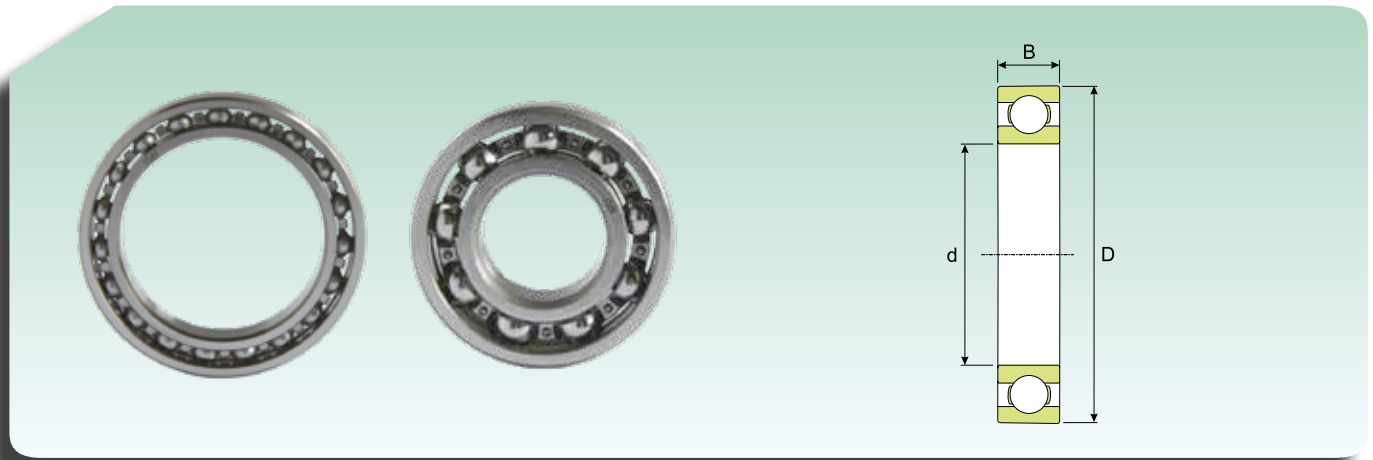
**CUSCINETTI RADIALI AD UNA CORONA DI SFERE
RADIAL DEEP GROOVE BALL BEARINGS, SINGLE ROW**


Dimensioni (mm) Dimension (mm)			Coefficiente di carico (KN) Load rating (KN)		Velocità limite (giri/min) Speed limit (Rpm)		Peso (Kg) Weight (Kg)	Sigla Designation
d (mm)	D (mm)	B (mm)	Dinamico C	Statico C ₀	Lubrificazione Lubrication			
					Grasso Grease	Olio Oil		
95	120	13	19.6	22.4	5126	6030	0.3	61819
	130	18	33.2	32.9	4820	5670	0.61	61919
	145	16	43.9	40.7	4590	5400	0.89	16019
	145	24	62.5	53	4590	5400	1.2	6019
	170	32	111.8	79.9	3825	4500	2.6	6219
	200	45	155.9	115.7	3443	4050	5.65	6319
100	125	13	19.6	23.6	4820	5670	0.31	61820
	140	20	41.5	40.2	4590	5400	0.83	61920
	150	16	45.3	43.2	4284	5040	0.91	16020
	150	24	62.5	53	4284	5040	1.25	6020
	180	34	124.5	91.15	3672	4320	3.15	6220
	215	47	170.6	137.3	3290	3870	7	6320
105	130	13	20.4	19.3	4820	5670	0.32	61821
	145	20	43.4	43.2	4284	5040	0.87	61921
	160	18	53	50	4055	4770	1.2	16021
	160	26	74.6	64.2	4055	4770	1.6	6021
	190	36	137.3	102	3443	4050	3.7	6221
	225	49	178.4	150	3060	3600	8.25	6321
110	140	16	27.6	25.5	4284	5040	0.6	61822
	150	20	42.8	44.2	4284	5040	0.9	61922
	170	19	58.9	55.9	3825	4500	1.45	16022
	170	28	83.5	72.1	3825	4500	1.95	6022
	200	38	148	115.7	3290	3870	4.35	6222
	240	50	199	176.5	2907	3420	9.55	6322
120	150	16	28.6	27.6	4055	4770	0.65	61824
	165	22	54.2	55.9	3825	4500	1.2	61924
	180	19	62.5	62.9	3672	4320	1.6	16024
	180	28	86.7	78.5	3672	4320	2.05	6024
	215	40	143.1	115.7	3060	3600	5.15	6224
	260	55	203.9	182.3	2601	3060	12.5	6324
130	165	18	36.9	42.2	3672	4320	0.93	61826
	180	24	63.7	65.7	3443	4050	1.85	61926
	200	22	81.6	79.9	3290	3870	2.35	16026
	200	33	109.8	98	3290	3870	3.15	6026
	230	40	152.9	129.4	2754	3240	5.8	6226
	280	58	229	214	2300	2700	15.2	6326
140	175	18	38.3	45.6	3443	4050	0.99	61828
	190	24	65	70.6	4284	5040	1.7	61928
	210	22	79	84.8	3060	3600	2.5	16028
	210	33	108.8	105.9	3060	3600	3.35	6028
	250	42	161.8	147	2601	3060	7.45	6228
	300	62	253	246	1900	2400	18.6	6328

CUSCINETTI RADIALI AD UNA CORONA DI SFERE
RADIAL DEEP GROOVE BALL BEARINGS, SINGLE ROW

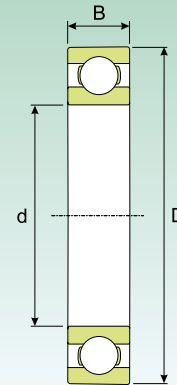


Dimensioni (mm) Dimension (mm)			Coefficiente di carico (KN) Load rating (KN)		Velocità limite (giri/min) Speed limit (Rpm)		Peso (Kg) Weight (Kg)	Sigla Designation
d (mm)	D (mm)	B (mm)	Dinamico Dynamic C	Statico Static C ₀	Lubrificazione Lubrication			
					Grasso Grease	Olio Oil		
150	190	20	47.9	59.8	3290	3870	1.4	61830
	210	28	86.7	91.2	4055	4770	3.05	61930
	225	24	90.4	96.1	2907	3420	3.15	16030
	225	35	122.6	122.6	2907	3420	4.8	6030
	270	45	170.6	162.7	2448	2880	9.4	6230
	320	65	270.5	279.4	3060	3600	26	6330
160	200	20	48.5	62.8	3060	3600	1.4	61832
	220	28	90.5	96.1	3825	4500	3.2	61932
	240	25	97.6	105.9	2754	3240	3.7	16032
	240	38	140.2	140.2	2754	3240	5.9	6032
	290	48	182.3	182.3	2295	2700	14	6232
	340	68	270.5	279.3	2907	3420	29	6332 M
170	215	22	60.6	76.5	2754	3240	1.9	61834
	230	28	91.8	103.9	3672	4320	3.4	61934 MA
	260	28	116.7	126.5	2448	2880	5	16034
	260	42	1.65	1.71	1900	2600	7	6034
	310	52	207.8	219.7	2907	3420	17.5	6234
	360	72	305.8	334	2601	3060	34.5	6334
180	225	22	61.2	80	2601	3060	2	61836
	250	33	116.7	131.2	3290	3870	5.05	61936 MA
	280	31	135.3	143	3060	3600	6.6	16036
	280	46	186	195	1300	2400	9.1	6036
	320	52	224.5	236	2754	3240	18.5	6236
	380	75	344	397	2448	2880	42.5	6336
190	240	24	73.4	94.2	2448	2880	2.6	61838
	260	33	114.7	133	3290	3870	5.25	61938
	290	31	145.1	163	2295	2700	7.9	16038
	290	46	195	216	1700	2200	9.55	6038
	340	55	245	275	2601	3060	23	6238
	400	78	363.6	422	2295	2700	49	6338
200	250	24	75	99	2448	2880	2.7	61840
	280	38	145.1	163	2907	3420	7.4	61940
	310	34	164.7	186	2142	2520	8.85	16040
	310	51	213	239	1600	2000	12.3	6040
	360	58	264.7	304	2448	2880	28	6240
	220	270	24	76.5	106	2142	2520	3
300		38	148	177	2754	3240	8	61944
340		37	170.6	200	1836	2160	11.5	16044
340		56	242.1	285	2448	2880	18.5	6044
400		65	290.1	358	2295	2700	37	6244
460		88	401.9	510	1989	2340	72.5	6344
240	300	28	105.9	147	1989	2340	4.5	61848
	320	38	155.9	196	2448	2880	8.6	61948

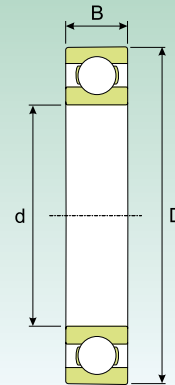
**CUSCINETTI RADIALI AD UNA CORONA DI SFERE
RADIAL DEEP GROOVE BALL BEARINGS, SINGLE ROW**


Dimensioni (mm) Dimension (mm)			Coefficiente di carico (KN) Load rating (KN)		Velocità limite (giri/min) Speed limit (Rpm)		Peso (Kg) Weight (Kg)	Sigla Designation
d (mm)	D (mm)	B (mm)	Dinamico Dynamic C	Statico Static C ₀	Lubrificazione Lubrication			
					Grasso Grease	Olio Oil		
240	360	37	199	248	2295	2700	145	16048
	360	56	250	309	2295	2700	19	6048
	440	72	350.9	456	1989	2340	51	6248
	500	95	433.2	574	1836	2160	92.5	6348
260	320	28	108	157	1836	2160	4.8	61852
	360	46	207.8	265	2295	2700	14.5	61952
	400	44	233.3	304	2142	2520	21.5	16052
	400	65	285.2	368	2142	2520	29.5	6052
	480	80	382.3	552	1836	2160	65	6252
	540	102	496.9	696	1683	1980	115	6352
280	350	33	135.3	197	1683	1980	7.4	61856
	380	46	211.7	279	2142	2520	15	61956
	420	44	237.2	329	1989	2340	23	16056
	420	65	296	397	1989	2340	31	6056
	500	80	414.6	588	1683	1980	71	6256
300	380	38	168.6	241	1989	2340	10.5	61860
	420	56	264.7	368	1836	2160	24.5	61960
	460	50	280.3	397	1836	2160	32	16060
	460	74	350.9	491	1836	2160	44	6060
	540	85	452.8	657	1530	1800	88.5	6260
320	400	38	168.6	250	1836	2160	11	61864
	440	56	270.5	393	1836	2160	25.5	61964
	480	50	275.4	397	1683	1980	34	16064
	480	74	363.6	530	1683	1980	46	6064
340	420	38	174.5	270	1836	2160	11.5	61868
	460	56	275.4	417	1683	1980	26.5	61968
	520	57	338.2	510	1530	1800	45	16068
	520	82	414.6	628	1530	1800	62	6068
360	440	38	178.4	280	1683	1980	12	61872
	480	56	284	441	1683	1980	28	61972
	540	57	344	539	1454	1710	49	16072
	540	82	452.8	721	1454	1710	64.5	6072
380	480	46	237.2	382	1530	1800	20	61876
	520	65	331.3	530	1454	1710	40	61976
	560	57	369.5	608	1377	1620	51	16076
	560	82	452.8	735	1377	1620	67.5	6076
400	500	46	242.1	397	1454	1710	20.5	61880
	540	65	338.2	559	1377	1620	41.5	61980
	600	90	509.7	848	1301	1530	87.5	6080
420	520	46	246	417	1377	1620	21.5	61884
	560	65	344	589	1377	1620	43	61984
	620	90	496.9	863	1224	1440	91.5	6084

CUSCINETTI RADIALI AD UNA CORONA DI SFERE RADIAL DEEP GROOVE BALL BEARINGS, SINGLE ROW

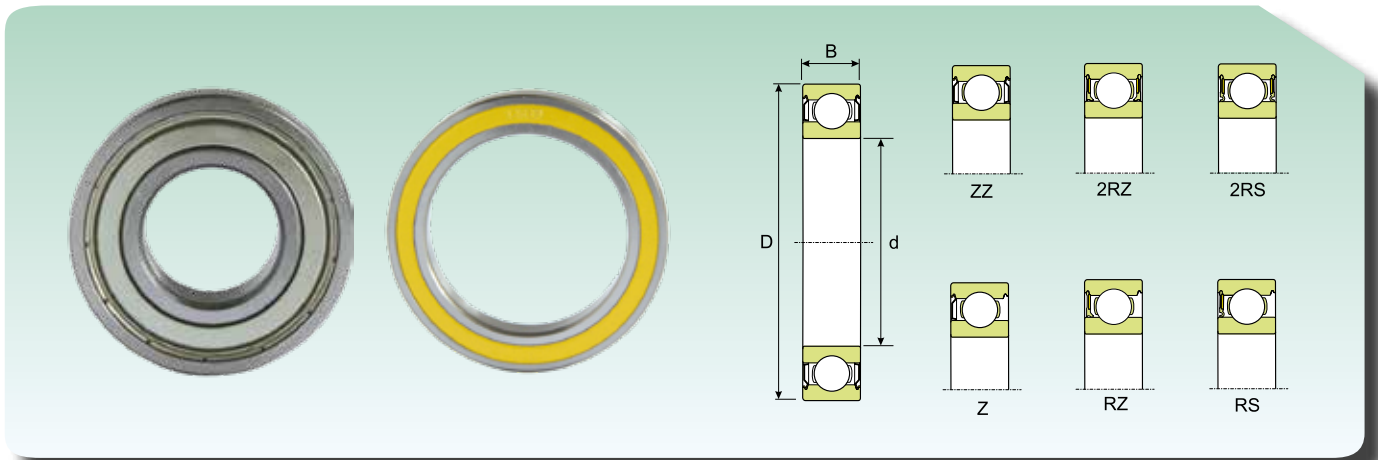


Dimensioni (mm) Dimension (mm)			Coefficiente di carico (KN) Load rating (KN)		Velocità limite (giri/min) Speed limit (Rpm)		Peso (Kg) Weight (Kg)	Sigla Designation
d (mm)	D (mm)	B (mm)	Dinamico Dynamic C	Statico Static C ₀	Lubrificazione Lubrication			
					Grasso Grease	Olivo Oil		
440	540	31	155	285	870	1000	16.5	60888
	540	46	250	432	1377	1620	22.5	61888
	600	50	305	550	870	1000	41	60988
	600	74	401.9	706	1224	1440	60.5	61988
	650	94	542	946	1148	1350	105	6088
460	580	56	312.7	559	1224	1440	35	61892
	620	72	410	765	870	1100	63	61992
	680	100	570.4	1039	1148	1350	120	6092
480	600	56	318.6	588	1224	1440	36.5	61896
	650	78	440.1	799	1148	1350	74	61996
	700	100	605.7	1117	1071	1260	125	6096
500	620	37	220	445	800	950	20	608/500
	620	56	325.4	608	1148	1350	40.5	618/500
	670	78	452.8	848	1071	1260	77	619/500
	720	100	593	1117	995	1170	135	60/500 N1MAS
530	650	56	325.4	645	1071	1260	39.5	618/530
	710	57	410	810	690	840	60	609/530
	710	82	478.3	912	995	1170	90.5	619/530
	780	112	637	1245	918	1080	185	60/530 N1MAS
560	680	37	220	460	710	860	30	608/560
	680	56	338.2	682	995	1170	42	618/560
	750	85	484.2	961	918	1080	105	619/560
	820	115	649.8	1441	918	1080	210	60/560 N1MAS
600	730	42	260	550	670	800	41	608/600
	730	60	356.8	750	918	1080	52	618/600
	800	90	573.4	1197	842	990	125	619/600
	870	118	692	1450	600	700	233	60/600/HC
630	780	48	355	765	640	760	41	608/630
	780	69	433.2	946	842	990	73	618/630
	850	71	475	1050	600	710	112	609/630
	850	100	611.6	1314	842	990	160	619/630 N1MA
	920	128	802.7	1725	765	900	285	60/630 N1MAS
670	820	69	433.2	980	842	990	83.5	618/670
	900	103	662.5	1470	765	900	185	619/670
	980	136	886	1999	689	810	345	60/670 N1MAS
710	870	74	465.6	1078	765	900	93.5	618/710
	950	78	545	1280	500	610	148	609/710
	950	106	649.8	1470	689	810	220	619/710
	1030	140	936.9	2157	650	765	375	60/710
750	920	78	516.5	1226	689	810	110	618/750
	1000	112	745.8	1765	650	765	255	619/750
	1090	150	975	2370	450	530	490	60/750

**CUSCINETTI RADIALI AD UNA CORONA DI SFERE
RADIAL DEEP GROOVE BALL BEARINGS, SINGLE ROW**


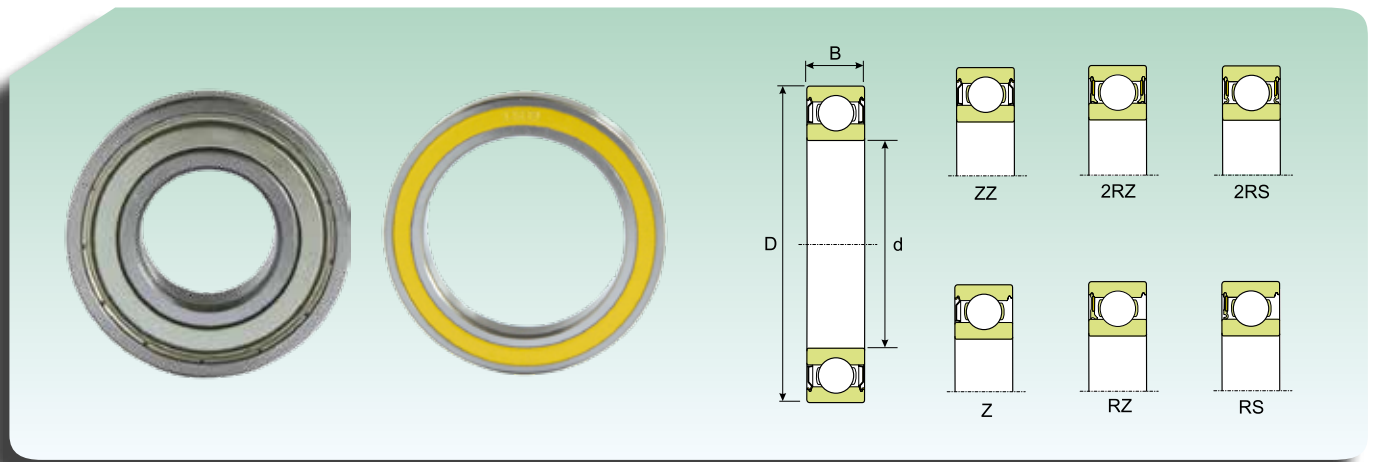
Dimensioni (mm) Dimension (mm)			Coefficiente di carico (KN) Load rating (KN)		Velocità limite (giri/min) Speed limit (Rpm)		Peso (Kg) Weight (Kg)	Sigla Designation
d (mm)	D (mm)	B (mm)	Dinamico Dynamic C	Statico Static C ₀	Lubrificazione Lubrication			
					Grasso Grease	Olio Oil		
800	980	57	390	990	430	510	100	608/800
	980	82	547.9	1343	650	765	130	618/800
	1060	115	815.4	2000	612	720	275	619/800
	1150	155	989.9	2500	574	675	535	60/800 N1MAS
850	1030	57	385	1000	450	500	75	608/850
	1030	82	547.9	1402	574	675	140	618/850
	1120	118	815	2150	400	480	315	619/850
	1220	165	1090	2980	370	430	640	60/850
900	1090	85	605.7	1567	536	630	160	618/900
	1180	122	830	2270	360	440	355	619/900
	1280	170	1080	3120	330	410	725	60/900
950	1150	90	663	1695	360	430	188	618/950
	1250	132	985	2850	330	410	395	619/950
	1360	180	1145	3315	310	380	850	60/950
1000	1220	71	540	1550	350	400	175	608/1000
	1220	100	624.3	1765	459	540	245	618/1000
	1320	103	800	2340	330	380	405	609/1000
	1320	140	985	2880	330	380	525	619/1000
	1420	185	1320	3900	280	340	925	60/1000
1060	1280	100	713.5	2077.7	428	504	260	618/1060
	1400	150	985	3030	290	330	615	619/1060
	1500	195	1490	4385	250	330	1090	60/1060
1120	1360	106	726.2	2157	405	477	315	618/1120
	1460	150	1010	3070	270	330	640	619/1120
	1580	200	1430	4480	250	300	1245	60/1120
1180	1420	106	745.8	2312.9	367	432	330	618/1180
	1540	160	1115	3630	210	270	765	619/1180
1250	1500	112	830	2740	210	270	390	618/1250
1280	1560	150	939	2750	220	280	606	66/1280
1320	1600	122	955	3100	200	260	512	618/1320
	1720	128	1180	4060	190	230	835	609/1320
1400	1700	132	1070	3980	190	230	620	618/1400
	1820	185	1550	5520	180	230	1260	619/1400
1500	1820	140	1685.7	5980	245	288	690	618/1500
	1950	195	1680	6220	160	190	1515	619/1500
1600	1950	155	1240	4750	150	180	975	618/1600
	2060	200	1820	6880	140	170	1660	619/1600
1700	2060	160	1240	4950	130	160	1110	618/1700
	2180	212	1950	7680	120	150	1930	619/1700

CUSCINETTI RADIALI AD UNA CORONA DI SFERE, SCHERMATI
SEALED RADIAL DEEP GROOVE BALL BEARINGS



Dimensioni (mm) Dimension (mm)			Coefficiente di carico (KN) Load rating (KN)		Velocità limite* Speed limit*	Peso (Kg) Weight (Kg)	Sigla Designation	
d (mm)	D (mm)	B (mm)	Dinamico Dynamic C	Statico Static C ₀			Schermo su un lato One side shield	Schermo su entrambi i lati Two side shield
3	10	4	0.53	0.18	57000	0.0015	623-Z	623-ZZ
	10	4	0.53	0.18	38000	0.0015	623-RS	623-2RS
4	9	3.5	0.53	0.18	66500	0.001	-	628/4-ZZ
	9	4	0.53	0.18	66500	0.0013	-	638/4-ZZ
	11	4	0.71	0.23	59850	0.0017	-	619/4-ZZ
	12	4	0.79	0.28	57000	0.0021	604-Z	604-ZZ
	13	5	0.92	0.29	50350	0.0031	624-Z	624-ZZ
	13	5	0.92	0.29	50350	0.0031	624-RS	624-2RS
	16	5	1.09	0.38	45600	0.0054	634-Z	634-ZZ
	16	5	1.09	0.38	45600	0.0054	634-RZ	634-2RZ
5	16	5	1.09	0.38	26600	0.0054	634-RS	634-2RS
	11	4	0.63	0.25	57000	0.0014	-	628/5-ZZ
	11	5	0.63	0.25	57000	0.0016	-	638/5-ZZ
	13	4	0.87	0.34	50350	0.0025	-	619/5-ZZ
	16	5	1.12	0.38	45600	0.005	625-Z	625-ZZ
	16	5	1.12	0.38	35000	0.005	625-RS	625-2RS
	19	6	2.3	0.94	38000	0.009	635-Z	635-ZZ
	19	6	2.3	0.94	38000	0.009	635-RZ	635-2RZ
6	19	6	2.3	0.94	22800	0.009	635-RS	635-2RS
	13	5	0.87	0.34	50350	0.0026	-	628/6-ZZ
	15	5	1.22	0.47	47500	0.0039	-	619/6-ZZ
	19	6	2.3	0.94	38000	0.0084	626-Z	626-ZZ
7	19	6	2.3	0.94	22800	0.0084	626-RS	626-2RS
	14	5	0.94	0.4	47500	0.0031	-	628/7-ZZ
	17	5	1.46	0.55	42750	0.0049	-	619/7-ZZ
	19	6	2.3	0.94	40850	0.0075	607-Z	607-ZZ
	19	6	2.3	0.94	22800	0.0075	607-RS	607-2RS
	22	7	3.39	1.35	34200	0.013	627-Z	627-ZZ
	22	7	3.39	1.35	20900	0.012	627-RS	627-2RS
8	16	5	1.31	0.56	42750	0.0036	-	628/8-ZZ
	16	5	1.31	0.56	24700	0.0036	-	628/8-2RS
	16	6	1.31	0.56	42750	0.0043	-	638/8-ZZ
	19	6	2.29	0.91	38000	0.0071	-	619/8-ZZ
	19	6	2.29	0.91	22800	0.0071	-	619/8-2RS
	22	7	3.39	1.35	36100	0.012	608-Z	608-ZZ
	22	7	3.39	1.35	20900	0.012	608-RS	608-2RS
	22	11	3.39	1.35	20900	0.016	-	630/8-2RS
	24	8	3.83	1.63	30400	0.017	628-Z	628-ZZ
	24	8	3.83	1.63	30400	0.017	628-RZ	628-2RZ
	24	8	3.83	1.63	18050	0.017	628-RS	628-2RS
	28	9	4.53	1.93	28500	0.03	638-RZ	638-2RZ
9	17	5	1.41	0.63	40850	0.0043	628/9-Z	628/9-ZZ
	17	5	1.41	0.63	22800	0.0043	-	628/9-2RS
	20	6	2.31	0.95	36100	0.0076	-	619/9-ZZ

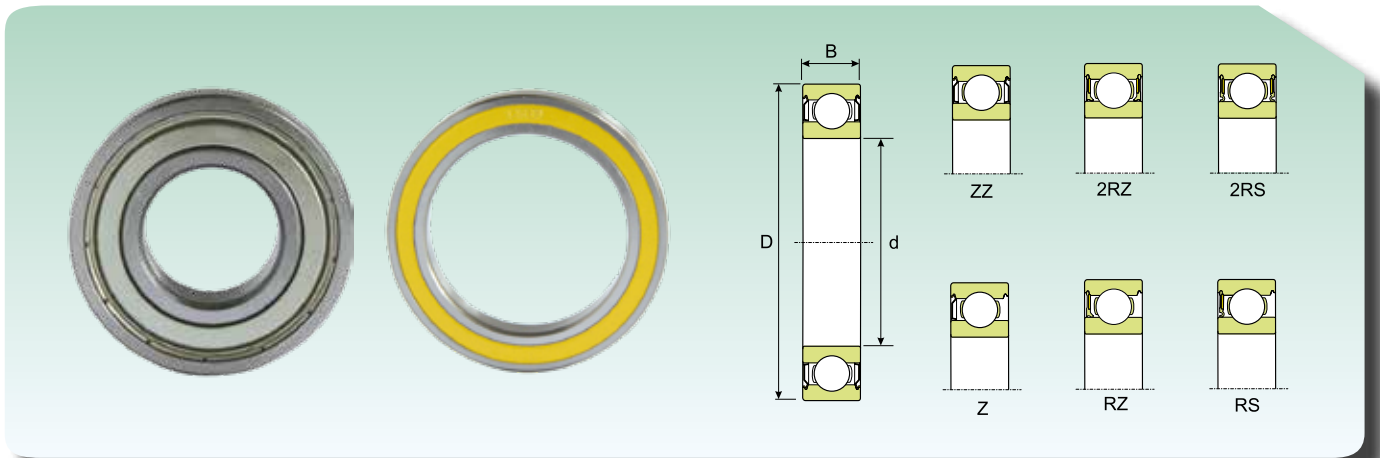
* Per i cuscinetti schermati solo da un lato sono valide le velocità limite dei cuscinetti aperti
 * For one side shield bearings speed limit, use the same value of open bearings

**CUSCINETTI RADIALI AD UNA CORONA DI SFERE, SCHERMATI
SEALED RADIAL DEEP GROOVE BALL BEARINGS**


Dimensioni (mm) Dimension (mm)			Coefficiente di carico (KN) Load rating (KN)		Velocità limite* Speed limit*	Peso (Kg) Weight (Kg)	Sigla Designation	
d (mm)	D (mm)	B (mm)	Dinamico Dynamic C	Statico Static C ₀			Schermo su un lato One side shield	Schermo su entrambi i lati Two side shield
9	24	7	3.83	1.63	32300	0.014	609-Z	609-ZZ
	24	7	3.83	1.63	18050	0.014	609-RS	609-2RS
	26	8	4.66	1.93	28500	0.02	629-Z	629-ZZ
	26	8	4.66	1.93	18050	0.02	629-RS	629-2RS
10	15	4	0.66	0.34	36000	0.0055	-	61700ZZ
	19	5	1.69	0.80	36100	0.0055	-	61800-ZZ
	19	5	1.69	0.80	20900	0.0055	-	61800-2RS
	19	7	1.46	0.80	34000	0.0055	-	63800ZZ
	22	6	2.64	1.23	34200	0.01	-	61900-ZZ
	22	6	2.64	1.23	19000	0.01	-	61900-2RS
	26	8	4.66	1.93	32300	0.019	6000-Z	6000-ZZ
	26	8	4.66	1.93	18050	0.019	6000-RS	6000-2RS
	26	12	4.53	1.93	18050	0.025	-	63000-2RS
	28	8	5.0	2.31	30400	0.022	-	16100-ZZ
	30	9	5.3	2.32	26600	0.032	6200-Z	6200-ZZ
	30	9	5.3	2.32	16150	0.032	6200-RS	6200-2RS
	30	14	4.97	2.32	16150	0.04	-	62200-2RS
	35	11	8.35	3.34	24700	0.053	6300-Z	6300-ZZ
	35	11	8.35	3.34	14250	0.053	6300-RS	6300-2RS
35	17	7.9	3.34	14250	0.06	-	62300-2RS	
12	18	4	0.72	0.41	31000	0.0063	-	61701-ZZ
	21	5	1.69	0.89	34200	0.0063	-	61801-ZZ
	21	5	1.69	0.89	19000	0.0063	-	61801-2RS
	21	7	1.49	0.85	30500	0.0063	-	63801-ZZ
	24	6	2.38	1.41	30400	0.011	-	61901-ZZ
	24	6	2.38	1.41	18050	0.011	-	61901-2RS
	28	8	5.3	2.32	28500	0.022	6001-Z	6001-ZZ
	28	8	5.3	2.32	16150	0.022	6001-RS	6001-2RS
	28	12	4.97	2.32	16150	0.029	-	63001-2RS
	30	8	4.97	2.32	26600	0.023	-	16101-ZZ
	30	8	4.97	2.32	15200	0.023	-	16101-2RS
	32	10	7.14	3.04	24700	0.037	6201-Z	6201-ZZ
	32	10	7.14	3.04	14250	0.037	6201-RS	6201-2RS
	32	14	6.76	3.04	14250	0.045	-	62201-2RS
	37	12	9.9	4.07	20900	0.06	6301-Z	6301-ZZ
	37	12	9.9	4.07	13300	0.06	6301-RS	6301-2RS
	37	17	9.56	4.07	13300	0.07	-	62301-2RS
15	21	4	0.81	0.44	27000	0.0074	-	61702-ZZ
	24	5	1.86	1.05	28500	0.0074	-	61802-ZZ
	24	5	1.86	1.05	16150	0.0074	-	61802-2RS
	24	7	1.62	0.96	26000	0.016	-	63802-ZZ
	28	7	4.28	2.2	26600	0.016	-	61902-ZZ
	28	7	4.28	2.2	26600	0.016	-	61902-2RZ
	28	7	4.28	2.2	15200	0.016	-	61902-2RS
	32	8	5.74	2.8	24700	0.025	16002-Z	16002-ZZ
	32	9	5.74	2.8	24700	0.03	6002-Z	6002-ZZ
	32	9	5.74	2.8	13300	0.03	6002-RS	6002-2RS

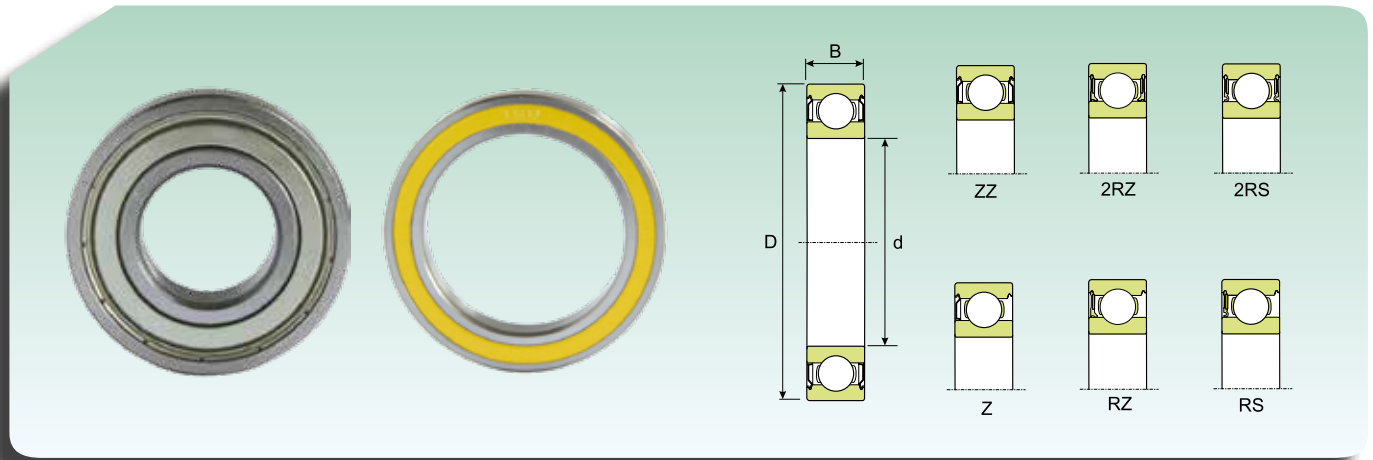
* Per i cuscinetti schermati solo da un lato sono valide le velocità limite dei cuscinetti aperti
* For one side shield bearings speed limit, use the same value of open bearings

CUSCINETTI RADIALI AD UNA CORONA DI SFERE, SCHERMATI
SEALED RADIAL DEEP GROOVE BALL BEARINGS



Dimensioni (mm) Dimension (mm)			Coefficiente di carico (KN) Load rating (KN)		Velocità limite* Speed limit*	Peso (Kg) Weight (Kg)	Sigla Designation	
d (mm)	D (mm)	B (mm)	Dinamico Dynamic C	Statico Static C ₀			Schermo su un lato One side shield	Schermo su entrambi i lati Two side shield
15	32	13	5.48	2.8	13300	0.039	-	63002-2RS
	35	11	7.9	3.68	20900	0.045	6202-Z	6202-ZZ
	35	11	7.9	3.68	12350	0.045	6202-RS	6202-2RS
	35	14	7.65	3.68	12350	0.054	-	62202-2RS
	42	13	11.67	5.3	18050	0.082	6302-Z	6302-ZZ
	42	13	11.67	5.3	11400	0.082	6302-RS	6302-2RS
	42	17	11.18	5.3	11400	0.11	-	62302-2RS
17	23	4	0.80	0.50	25000	0.0082	-	61703-ZZ
	26	5	1.99	1.23	26600	0.0082	-	61803-ZZ
	26	5	1.99	1.23	26600	0.0082	-	61803-2RZ
	26	5	1.99	1.23	15200	0.0082	-	61803-2RS
	26	7	1.75	1.05	24000	0.0082	-	63803-ZZ
	30	7	4.53	2.5	24700	0.018	-	61903-ZZ
	30	7	4.53	2.5	24700	0.018	-	61903-2RZ
	30	7	4.53	2.5	13300	0.018	-	61903-2RS
	35	8	6.25	3.19	20900	0.032	-	16003-ZZ
	35	10	6.25	3.19	20900	0.039	6003-Z	6003-ZZ
	35	10	6.25	3.19	12350	0.039	6003-RS	6003-2RS
	35	14	5.93	3.19	12350	0.052	-	63003-2RS
	40	12	9.76	4.66	18050	0.065	6203-Z	6203-ZZ
	40	12	9.76	4.66	11400	0.065	6203-RS	6203-2RS
	40	16	9.37	4.66	11400	0.083	-	62203-2RS
	47	14	14.02	6.42	16150	0.12	6303-Z	6303-ZZ
	47	14	14.02	6.42	10450	0.12	6303-RS	6303-2RS
47	19	13.23	6.42	10450	0.15	-	62303-2RS	
20	27	4	0.84	0.57	21000	0.018	-	61704-ZZ
	32	7	3.98	2.23	21000	0.018	-	61804-ZZ
	32	7	3.98	2.23	20900	0.018	-	61804-2RZ
	32	7	3.98	2.23	12350	0.018	-	61804-2RS
	37	9	6.25	3.58	22000	0.038	-	61904-ZZ
	37	9	6.25	3.58	19000	0.038	-	61904-2RZ
	37	9	6.25	3.58	11400	0.038	-	61904-2RS
	42	12	9.76	4.9	18050	0.069	6004-Z	6004-ZZ
	42	12	9.76	4.9	10450	0.069	6004-RS	6004-2RS
	42	16	9.18	4.9	10450	0.086	-	63004-2RS
	47	14	13.23	6.42	16150	0.11	6204-Z	6204-ZZ
	47	14	13.23	6.42	9500	0.11	6204-RS	6204-2RS
	47	18	12.45	6.42	9500	0.13	-	62204-2RS
	52	15	16.47	7.65	14250	0.14	6304-Z	6304-ZZ
	52	15	16.47	7.65	9025	0.14	6304-RS	6304-2RS
52	21	15.59	7.65	9025	0.2	-	62304-2RS	
22	50	14	13.72	7.5	8550	0.12	-	62/22-2RS
25	32	4	0.90	0.66	19000	23000	-	61705-ZZ
	37	7	4.28	2.55	20000	0.022	-	61805-ZZ
	37	7	4.28	2.55	18050	0.022	-	61805-2RZ
	37	7	4.28	2.55	10450	0.022	-	61805-2RS

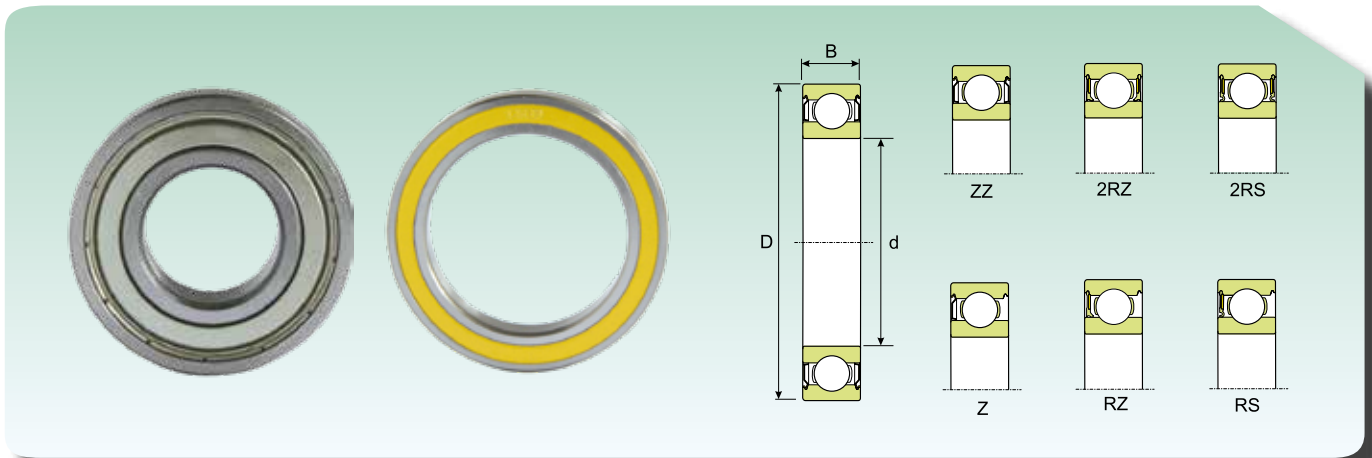
* Per i cuscinetti schermati solo da un lato sono valide le velocità limite dei cuscinetti aperti
 * For one side shield bearings speed limit, use the same value of open bearings

**CUSCINETTI RADIALI AD UNA CORONA DI SFERE, SCHERMATI
SEALED RADIAL DEEP GROOVE BALL BEARINGS**


Dimensioni (mm) Dimension (mm)			Coefficiente di carico (KN) Load rating (KN)		Velocità limite* Speed limit*	Peso (Kg) Weight (Kg)	Sigla Designation	
d (mm)	D (mm)	B (mm)	Dinamico Dynamic C	Statico Static C ₀			Schermo su un lato One side shield	Schermo su entrambi i lati Two side shield
25	42	9	6.88	4.22	19000	0.045	-	61905-ZZ
	42	9	6.88	4.22	17100	0.045	-	61905-2RZ
	42	9	6.88	4.22	9500	0.045	-	61905-2RS
	47	12	11.67	6.42	15200	0.08	6005-Z	6005-ZZ
	47	12	11.67	6.42	9025	0.08	6005-RS	6005-2RS
	47	16	10.98	6.42	9025	0.1	-	63005-2RS
	52	15	14.51	7.65	13300	0.13	6205-Z	6205-ZZ
	52	15	14.51	7.65	8075	0.13	6205-RS	6205-2RS
	52	18	13.72	7.65	8075	0.15	-	62205-2RS
	62	17	22.94	11.37	12350	0.23	6305-Z	6305-ZZ
	62	17	22.94	11.37	12350	0.23	6305-RS	6305-2RZ
	62	17	22.94	11.37	7125	0.23	6305-RZ	6305-2RS
	62	24	22.05	11.37	7125	0.32	-	62305-2RS
	30	37	4	0.95	0.76	17000	0.027	-
42		7	4.41	2.85	16000	0.027	-	61806-ZZ
42		7	4.41	2.85	15200	0.027	-	61806-2RZ
42		7	4.41	2.85	9025	0.027	-	61806-2RS
47		9	7.14	4.46	15000	0.051	-	61906-ZZ
47		9	7.14	4.46	14250	0.051	-	61906-2RZ
47		9	7.14	4.46	8075	0.051	-	61906-2RS
55		13	13.53	8.14	13300	0.12	6006-Z	6006-ZZ
55		13	13.53	8.14	13300	0.12	6006-RZ	6006-2RZ
55		13	13.53	8.14	7600	0.12	6006-RS	6006-2RS
55		19	13.04	8.14	7600	0.16	-	63006-2RS
62		16	19.9	10.98	11400	0.2	6206-Z	6206-ZZ
62		16	19.9	10.98	11400	0.2	6206-RZ	6206-2RZ
62		16	19.9	10.98	7125	0.2	6206-RS	6206-2RS
62		20	19.11	10.98	7125	0.24	-	62206-2RS
72		19	29.01	15.68	10450	0.35	6306-Z	6306-ZZ
72		19	29.01	15.68	10450	0.35	6306-RZ	6306-2RZ
72		19	29.01	15.68	5985	0.35	6306-RS	6306-2RS
72	27	27.54	15.68	5985	0.48	-	62306-2RS	
35	44	5	1.55	1.30	14000	0.03	-	61707-ZZ
	47	7	4.66	3.14	13000	0.03	-	61807-ZZ
	47	7	4.66	3.14	13300	0.03	-	61807-2RZ
	47	7	4.66	3.14	7600	0.03	-	61807-2RS
	55	10	10.67	7.71	12000	0.08	-	61907-ZZ
	55	10	10.67	7.71	12350	0.08	-	61907-2RZ
	55	10	10.67	7.71	7125	0.08	-	61907-2RS
	62	14	16.47	10	11400	0.16	6007-Z	6007-ZZ
	62	14	16.47	10	11400	0.16	6007-RZ	6007-2RZ
	62	14	16.47	10	6650	0.16	6007-RS	6007-2RS
	62	20	15.59	10	6650	0.21	-	63007-2RS
	72	17	26.46	15	9500	0.29	6207-Z	6207-ZZ
	72	17	26.46	15	5985	0.29	6207-RS	6207-2RS
	72	23	24.99	15	5985	0.37	-	62207-2RS
	80	21	34.4	18.62	9025	0.46	6307-Z	6307-ZZ

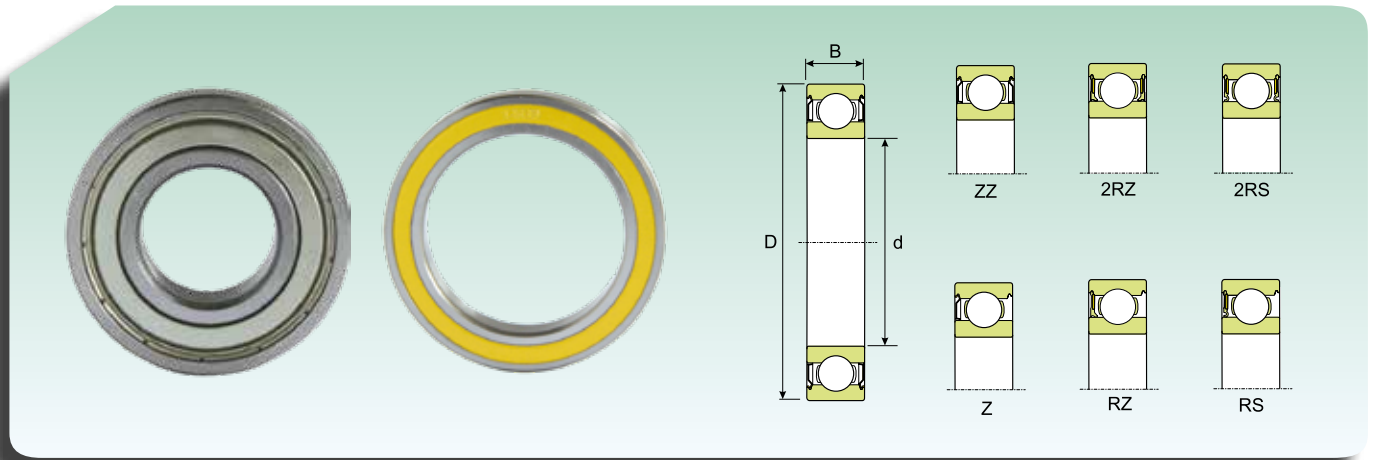
* Per i cuscinetti schermati solo da un lato sono valide le velocità limite dei cuscinetti aperti
* For one side shield bearings speed limit, use the same value of open bearings

CUSCINETTI RADIALI AD UNA CORONA DI SFERE, SCHERMATI
SEALED RADIAL DEEP GROOVE BALL BEARINGS



Dimensioni (mm) Dimension (mm)			Coefficiente di carico (KN) Load rating (KN)		Velocità limite* Speed limit*	Peso (Kg) Weight (Kg)	Sigla Designation	
d (mm)	D (mm)	B (mm)	Dinamico Dynamic C	Statico Static C ₀			Schermo su un lato One side shield	Schermo su entrambi i lati Two side shield
35	80	21	34.4	18.62	5700	0.46	6307-RS	6307-2RS
	80	31	32.54	18.62	5700	0.66		62307-2RS
40	50	6	2.07	1.77	13000	0.034	-	61708-ZZ
	52	7	4.85	3.69	12000	0.034	-	61808-ZZ
	52	7	4.85	3.69	12350	0.034	-	61808-2RZ
	52	7	4.85	3.69	7125	0.034	-	61808-2RS
	62	12	13.53	9.8	11000	0.12	-	61908-ZZ
	62	12	13.53	9.8	11400	0.12	-	61908-2RZ
	62	12	13.53	9.8	6365	0.12	-	61908-2RS
	68	15	17.45	11.37	10450	0.19	6008-Z	6008-ZZ
	68	15	17.45	11.37	10450	0.19	6008-RZ	6008-2RZ
	68	15	17.45	11.37	5985	0.19	6008-RS	6008-2RS
	68	21	16.47	11.37	5985	0.26	-	63008-2RS
	80	18	31.85	18.62	8550	0.37	6208-RZ	6208-2RZ
	80	18	31.85	18.62	8550	0.37	6208-Z	6208-ZZ
	80	18	31.85	18.62	5320	0.37	6208-RS	6208-2RS
	80	23	30.09	18.62	5320	0.44	-	62208-2RS
	90	23	41.9	23.52	8075	0.63	6308-Z	6308-ZZ
90	23	41.9	23.52	8075	0.63	6308-RZ	6308-2RZ	
90	23	41.9	23.52	4750	0.63	6308-RS	6308-2RS	
90	33	40.18	23.52	4750	0.89	-	62308-2RS	
45	55	6	2.13	1.92	12000	0.04	-	61709-ZZ
	58	7	6.5	5.98	11000	0.04	-	61809-ZZ
	58	7	6.5	5.98	10450	0.04	-	61809-2RZ
	58	7	6.5	5.98	6365	0.04	-	61809-2RS
	68	12	13.72	10.59	9800	0.14	-	61909-ZZ
	68	12	13.72	10.59	9500	0.14	-	61909-2RZ
	68	12	13.72	10.59	5700	0.14	-	61909-2RS
	75	16	21.66	14.31	9500	0.25	6009-Z	6009-ZZ
	75	16	21.66	14.31	5320	0.25	6009-RS	6009-2RS
	75	23	20.39	14.31	5320	0.34	-	63009-2RS
	85	19	34.4	21.17	8075	0.41	6209-Z	6209-ZZ
	85	19	34.4	21.17	4750	0.41	6209-RS	6209-2RS
	85	23	32.54	21.17	4750	0.48	-	62209-2RS
	100	25	54.2	30.87	7125	0.83	6309-Z	6309-ZZ
	100	25	54.2	30.87	4275	0.83	6309-RS	6309-2RS
	100	36	51.65	30.87	4275	1.15	-	62309-2RS
50	65	7	6.63	6.67	9600	0.052	-	61810-ZZ
	65	7	6.63	6.67	9500	0.052	-	61810-2RZ
	65	7	6.63	6.67	5700	0.052	-	61810-2RS
	72	12	14.31	11.57	9000	0.14	-	61910-ZZ
	72	12	14.31	11.57	9025	0.14	-	61910-2RZ
	72	12	14.31	11.57	5320	0.14	-	61910-2RS
	80	16	22.45	15.68	8550	0.26	6010-Z	6010-ZZ
	80	16	22.45	15.68	8550	0.26	6010-RZ	6010-2RZ
	80	16	22.45	15.68	4750	0.26	6010-RS	6010-2RS
	80	23	21.17	15.68	4750	0.37	-	63010-2RS

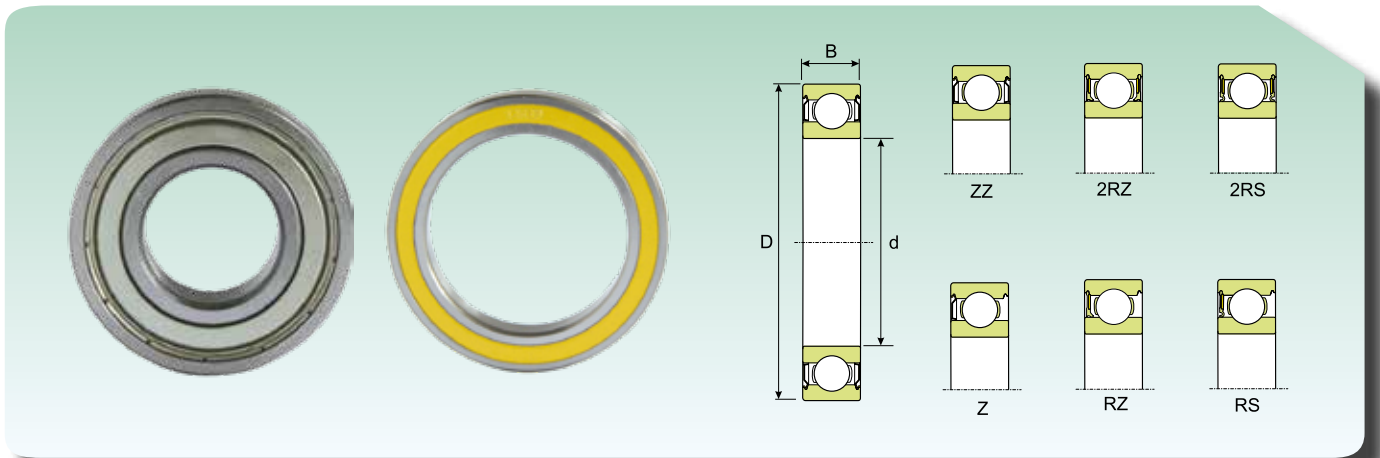
* Per i cuscinetti schermati solo da un lato sono valide le velocità limite dei cuscinetti aperti
 * For one side shield bearings speed limit, use the same value of open bearings

**CUSCINETTI RADIALI AD UNA CORONA DI SFERE, SCHERMATI
SEALED RADIAL DEEP GROOVE BALL BEARINGS**


Dimensioni (mm) Dimension (mm)			Coefficiente di carico (KN) Load rating (KN)		Velocità limite* Speed limit*	Peso (Kg) Weight (Kg)	Sigla Designation	
d (mm)	D (mm)	B (mm)	Dinamico Dynamic C	Statico Static C ₀			Schermo su un lato One side shield	Schermo su entrambi i lati Two side shield
50	90	20	36.36	22.74	7600	0.46	6210-Z	6210-ZZ
	90	20	36.36	22.74	7600	0.46	6210-RZ	6210-2RZ
	90	20	36.36	22.74	4560	0.46	6210-RS	6210-2RS
	90	23	34.4	22.74	4560	0.52	-	62210-ZZ
	110	27	63.7	37.24	6365	1.05	6310-Z	6310-ZZ
	110	27	63.7	37.24	4085	1.05	6310-RS	6310-2RS
	110	40	60.57	37.24	4085	1.55	-	62310-2RS
55	72	9	8.86	8.63	9300	0.083	-	61811-ZZ
	72	9	8.86	8.63	9025	0.083	-	61811-2RZ
	72	9	8.86	8.63	5035	0.083	-	61811-2RS
	80	13	16.17	13.72	8500	0.19	-	61911-ZZ
	80	13	16.17	13.72	8075	0.19	-	61911-2RZ
	80	13	16.17	13.72	4750	0.19	-	61911-2RS
	90	18	29.01	20.78	7600	0.39	6011-Z	6011-ZZ
	90	18	29.01	20.78	4275	0.39	6011-RS	6011-2RS
	100	21	45.28	28.42	6650	0.61	6211-Z	6211-ZZ
	100	21	45.28	28.42	4085	0.61	6211-RS	6211-2RS
	100	25	42.73	28.42	4085	0.7	-	62211-2RS
	120	29	72.62	44.1	5985	1.35	6311-Z	6311-ZZ
	120	29	72.62	44.1	3610	1.35	6311-RS	6311-2RS
		120	43	70.07	44.1	3610	1.95	-
60	78	10	11.67	11.18	8500	0.11	-	61812-ZZ
	78	10	11.67	11.18	8075	0.11	-	61812-2RZ
	78	10	11.67	11.18	4560	0.11	-	61812-2RS
	85	13	16.17	14.02	8000	0.2	-	61912-ZZ
	85	13	16.17	14.02	7600	0.2	-	61912-2RZ
	85	13	16.17	14.02	4275	0.2	-	61912-2RS
	95	18	30.09	22.74	7125	0.42	6012-Z	6012-ZZ
	95	18	30.09	22.74	7125	0.42	6012-RZ	6012-2RZ
	95	18	30.09	22.74	4085	0.42	6012-RS	6012-2RS
	110	22	54.2	35.28	5985	0.78	6212-Z	6212-ZZ
	110	22	54.2	35.28	3800	0.78	6212-RS	6212-2RS
	110	28	51.65	35.28	3800	0.97	-	62212-2RS
	130	31	83.5	50.96	5320	1.7	6312-Z	6312-ZZ
	130	31	83.5	50.96	3230	1.7	6312-RS	6312-2RS
		130	46	80.27	50.96	3230	2.5	-
65	85	10	12.16	12.45	8000	0.13	-	61813-ZZ
	85	10	12.16	12.45	7600	0.13	-	61813-2RZ
	85	10	12.16	12.45	4275	0.13	-	61813-2RS
	90	13	17.06	15.68	7500	0.22	-	61913-ZZ
	90	13	17.06	15.68	7125	0.22	-	61913-2RZ
	90	13	17.06	15.68	4085	0.22	-	61913-2RS
	100	18	31.27	24.5	6650	0.44	6013-Z	6013-ZZ
	100	18	31.27	24.5	3800	0.44	6013-RS	6013-2RS
	120	23	57.33	39.69	5700	0.99	6213-Z	6213-ZZ
	120	23	57.33	39.69	3420	0.99	6213-RS	6213-2RS
		120	31	54.79	39.69	3420	1.25	-

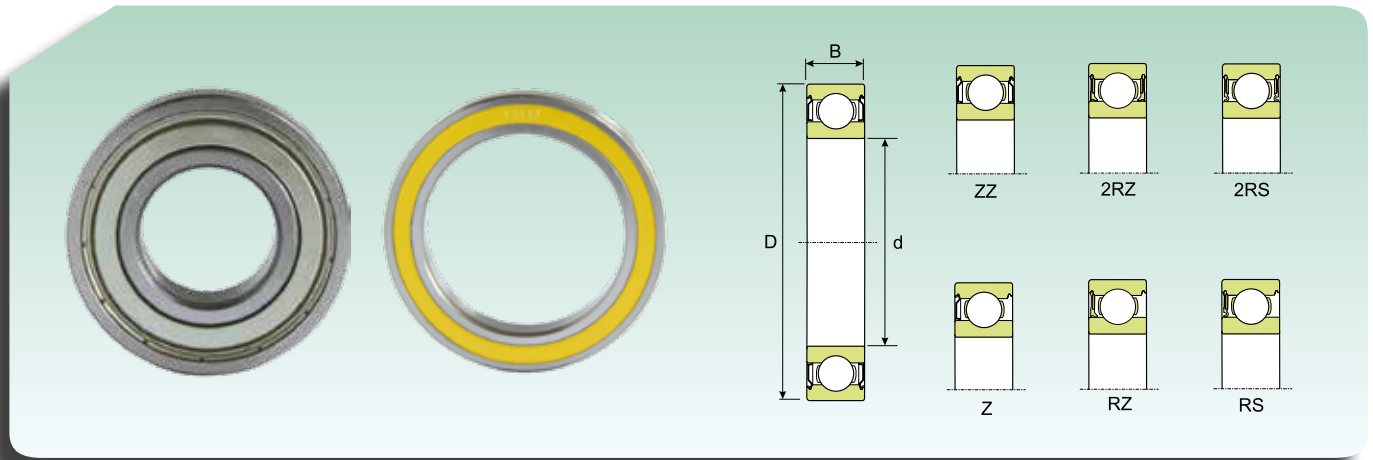
* Per i cuscinetti schermati solo da un lato sono valide le velocità limite dei cuscinetti aperti
* For one side shield bearings speed limit, use the same value of open bearings

CUSCINETTI RADIALI AD UNA CORONA DI SFERE, SCHERMATI
SEALED RADIAL DEEP GROOVE BALL BEARINGS



Dimensioni (mm) Dimension (mm)			Coefficiente di carico (KN) Load rating (KN)		Velocità limite* Speed limit*	Peso (Kg) Weight (Kg)	Sigla Designation	
d (mm)	D (mm)	B (mm)	Dinamico Dynamic C	Statico Static C ₀			Schermo su un lato One side shield	Schermo su entrambi i lati Two side shield
65	140	33	95.55	58.8	5035	2.1	6313-Z	6313-ZZ
	140	33	95.55	58.8	3040	2.1	6313-RS	6313-2RS
	140	48	90.46	58.8	3040	3	-	62313-2RS
70	90	10	12.16	12.94	7500	0.14	-	61814-ZZ
	90	10	12.16	12.94	7125	0.14	-	61814-2RZ
	90	10	12.16	12.94	4085	0.14	-	61814-2RS
	100	16	23.33	20.78	7000	0.35	-	61914-ZZ
	100	16	23.33	20.78	6650	0.35	-	61914-2RZ
	100	16	23.33	20.78	3800	0.35	-	61914-2RS
	110	20	38.91	30.38	5985	0.6	6014-Z	6014-ZZ
	110	20	38.91	30.38	3420	0.6	6014-RS	6014-2RS
	125	24	62.43	44.1	5320	1.1	6214-Z	6214-ZZ
	125	24	62.43	44.1	3230	1.1	6214-RS	6214-2RS
	125	31	59.29	44.1	3230	1.3	-	62214-2RS
	150	35	108.78	66.64	4750	2.5	6314-Z	6314-ZZ
	150	35	108.78	66.64	2850	2.5	6314-RS	6314-2RS
150	51	101.92	66.64	2850	3.55	-	62314-2RS	
75	95	10	12.45	14.02	7000	0.15	-	61815-ZZ
	95	10	12.45	14.02	6650	0.15	-	61815-2RZ
	95	10	12.45	14.02	3800	0.15	-	61815-2RS
	105	16	23.72	18.92	6300	0.37	-	61915-ZZ
	105	16	23.72	18.92	5985	0.37	-	61915-2RZ
	105	16	23.72	18.92	3420	0.37	-	61915-2RS
	115	20	40.77	32.83	5700	0.64	6015-Z	6015-ZZ
	115	20	40.77	32.83	5700	0.64	6015-RZ	6015-2RZ
	115	20	40.77	32.83	3230	0.64	6015-RS	6015-2RS
	130	25	67.53	48.02	5035	1.2	6215-Z	6215-ZZ
	130	25	67.53	48.02	3040	1.2	6215-RS	6215-2RS
	160	37	116.62	74.97	4275	3	6315-Z	6315-ZZ
	160	37	116.62	74.97	2660	3	6315-RS	6315-2RS
80	100	10	12.8	14.7	6300	0.15	-	61816-ZZ
	100	10	12.8	14.7	5985	0.15	-	61816-2RZ
	100	10	12.8	14.7	3420	0.15	-	61816-2RS
	110	16	24.6	20	6000	0.4	-	61916-ZZ
	110	16	24.6	20	5700	0.4	-	61916-2RZ
	110	16	24.6	20	3230	0.4	-	61916-2RS
	125	22	48.5	39.2	3040	0.85	6016-RS	6016-2RS
	140	26	71.4	53.9	4560	1.4	6216-Z	6216-ZZ
	125	22	48.5	39.2	5320	0.85	6016-Z	6016-ZZ
	140	26	71.4	53.9	2850	1.4	6216-RS	6216-2RS
	170	39	127.4	84.8	4085	3.6	6316-Z	6316-ZZ
	170	39	127.4	84.8	2470	3.6	6316-RS	6316-2RS
	85	110	13	19.2	20.4	6000	0.27	-
110		13	19.2	20.4	5700	0.27	-	61817-2RZ
110		13	19.2	20.4	3230	0.27	-	61817-2RS
120		18	32	29.6	5700	0.55	-	61917-ZZ

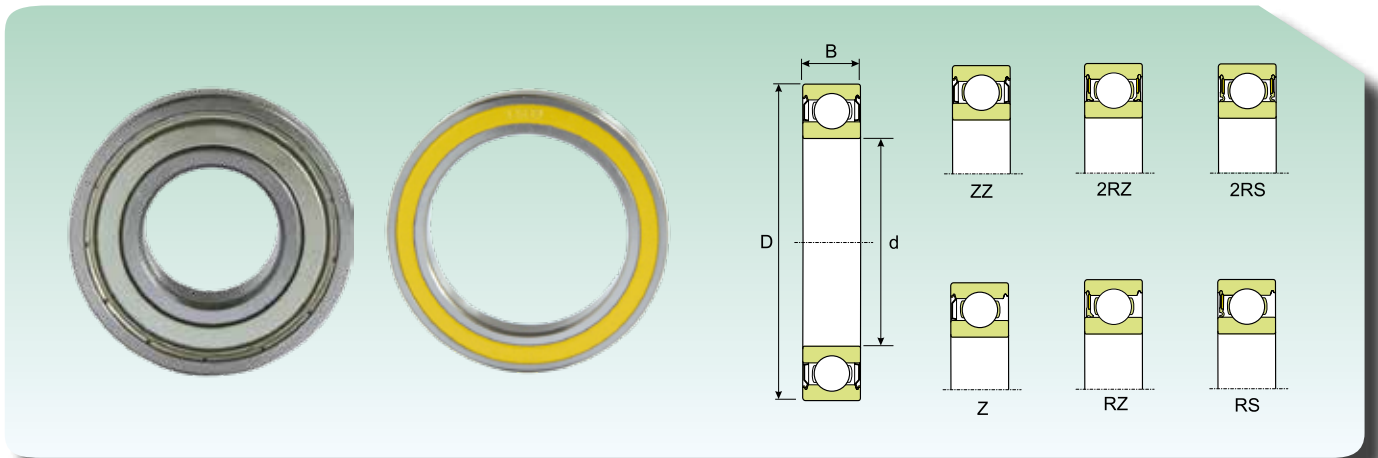
* Per i cuscinetti schermati solo da un lato sono valide le velocità limite dei cuscinetti aperti
 * For one side shield bearings speed limit, use the same value of open bearings

**CUSCINETTI RADIALI AD UNA CORONA DI SFERE, SCHERMATI
SEALED RADIAL DEEP GROOVE BALL BEARINGS**


Dimensioni (mm) Dimension (mm)			Coefficiente di carico (KN) Load rating (KN)		Velocità limite* Speed limit*	Peso (Kg) Weight (Kg)	Sigla Designation	
d (mm)	D (mm)	B (mm)	Dinamico Dynamic C	Statico Static C ₀			Schermo su un lato One side shield	Schermo su entrambi i lati Two side shield
85	120	18	32	29.6	5400	0.55	-	61917-2RZ
	120	18	32	29.6	5400	0.55	-	61917-2RS
	120	18	32	29.6	5400	0.55	61917-Z	-
	120	18	32	29.6	5400	0.55	61917-RS	-
	130	22	51	42.2	5035	0.89	6017-Z	6017-ZZ
	130	22	51	42.2	2850	0.89	6017-RS	6017-2RS
	150	28	85.4	62.8	4275	1.8	6217-Z	6217-ZZ
	150	28	85.4	62.8	2660	1.8	6217-RS	6217-2RS
	180	41	137.2	94.6	3800	4.25	6317-Z	6317-ZZ
	180	41	137.2	94.6	2280	4.25	6317-RS	6317-2RS
90	115	13	19.2	21.6	5600	0.28	-	61818-ZZ
	115	13	19.2	21.6	5320	0.28	-	61818-2RZ
	115	13	19.2	21.6	3040	0.28	-	61818-2RS
	125	18	33	31.50	5300	0.59	-	61918-ZZ
	125	18	33	31.50	5100	0.59	-	61918-2RZ
	125	18	33	31.50	5100	0.59	-	61918-2RS
	125	18	33	31.50	5100	0.59	61918-RS	-
	140	24	59.3	49	4750	1.15	6018-Z	6018-ZZ
	140	24	59.3	49	2660	1.15	6018-RS	6018-2RS
	160	30	99	72.1	4085	2.15	6218-Z	6218-ZZ
	160	30	99	72.1	2470	2.15	6218-RS	6218-2RS
	190	43	148	105.9	3610	4.9	6318-Z	6318-ZZ
	190	43	148	105.9	2280	4.9	6318-RS	6318-2RS
95	120	13	19.6	22.4	5300	0.3	-	61819-ZZ
	120	13	19.6	22.4	5035	0.3	-	61819-2RZ
	120	13	19.6	22.4	2850	0.3	-	61819-2RS
	130	18	33.2	32.9	5000	0.61	-	61919-ZZ
	130	18	33.2	32.9	2850	0.61	-	61919-2RS
	145	24	62.5	53	4560	1.2	6019-Z	6019-ZZ
	145	24	62.5	53	2660	1.2	6019-RS	6019-2RS
	170	32	111.8	79.9	3800	2.6	6219-Z	6219-ZZ
	170	32	111.8	79.9	2280	2.6	6219-RS	6219-2RS
	200	45	155.9	115.7	3420	5.65	6319-Z	6319-ZZ
	200	45	155.9	115.7	2090	5.65	6319-RS	6319-2RS
100	125	13	19.6	23.6	5300	0.31	-	61820-ZZ
	125	13	19.6	23.6	5035	0.31	-	61820-2RZ
	125	13	19.6	23.6	2850	0.31	-	61820-2RS
	140	20	38.2	37.1	5000	0.77	-	61920-ZZ
	150	24	62.5	53	4275	1.25	6020-Z	6020-ZZ
	150	24	62.5	53	2470	1.25	6020-RS	6020-2RS
	180	34	124.5	91.2	3610	3.15	6220-Z	6220-ZZ
180	34	124.5	91.2	2280	3.15	6220-RS	6220-2RS	
105	130	13	20.4	19.3	4800	0.32	-	61821-ZZ
	130	13	20.4	19.3	4750	0.32	-	61821-2RZ

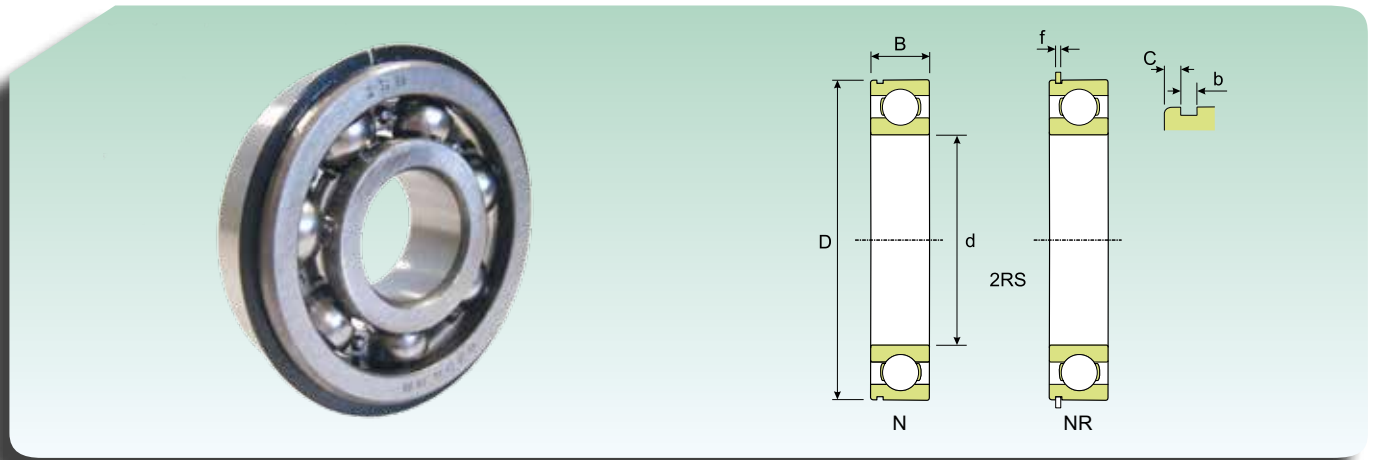
* Per i cuscinetti schermati solo da un lato sono valide le velocità limite dei cuscinetti aperti
* For one side shield bearings speed limit, use the same value of open bearings

CUSCINETTI RADIALI AD UNA CORONA DI SFERE, SCHERMATI
SHIELD RADIAL DEEP GROOVE BALL BEARINGS



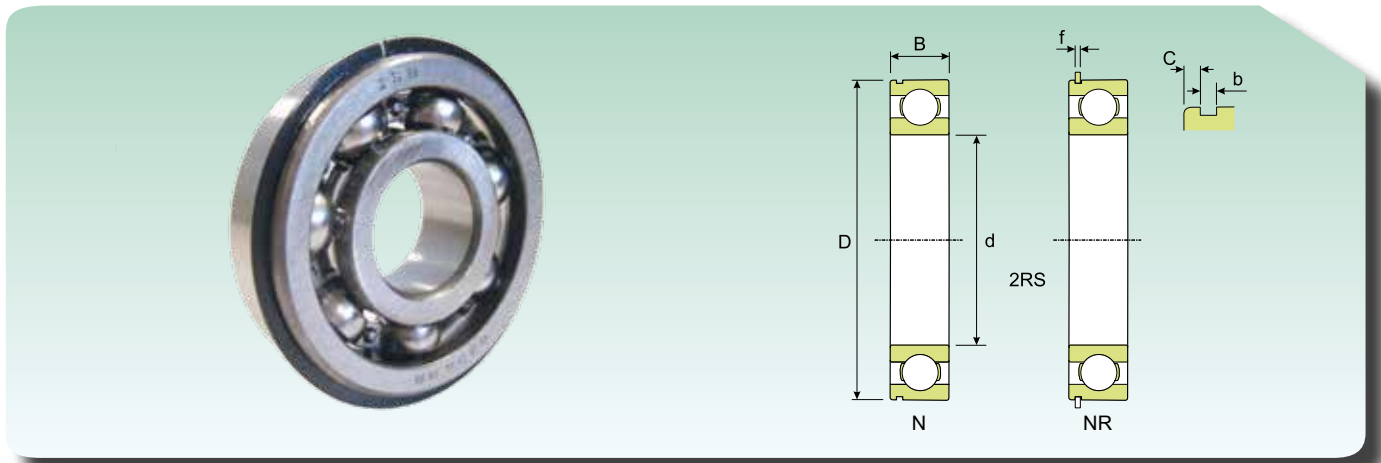
Dimensioni (mm) Dimension (mm)			Coefficiente di carico (KN) Load rating (KN)		Velocità limite* Speed limit*	Peso (Kg) Weight (Kg)	Sigla Designation	
d (mm)	D (mm)	B (mm)	Dinamico Dynamic C	Statico Static C ₀			Schermo su un lato One side shield	Schermo su entrambi i lati Two side shield
105	130	13	20.4	19.3	2660	0.32	-	61821-2RS
	145	20	41.9	40.1	4400	0.87	-	61921-ZZ
	160	26	74.6	64.2	4085	1.6	6021-Z	6021-ZZ
	160	26	74.6	64.2	2280	1.6	6021-RS	6021-2RS
	190	36	137.2	102	3420	3.7	6221-Z	6221-ZZ
	190	36	137.2	102	2090	3.7	6221-RS	6221-2RS
	225	49	178.4	150	3040	8.25	6321-Z	6321-ZZ
110	140	16	27.6	25.5	4600	0.6	-	61822-ZZ
	140	16	27.6	25.5	4275	0.6	-	61822-2RZ
	140	16	27.6	25.5	2470	0.6	-	61822-2RS
	150	20	42.8	44.2	4200	0.9	-	61922-ZZ
	170	28	83.5	72.1	3800	1.95	6022-Z	6022-ZZ
	170	28	83.5	72.1	2280	1.95	6022-RS	6022-2RS
	200	38	148	109.5	3230	4.35	6222-Z	6222-ZZ
120	150	16	28.6	27.5	4200	0.65	-	61824-ZZ
	150	16	28.6	27.5	4085	0.65	-	61824-2RZ
	150	16	28.6	27.5	2280	0.65	-	61824-2RS
	165	22	46.2	47.5	3800	1.1	-	61924-ZZ
	180	28	86.7	78.4	3610	2.05	6024-Z	6024-ZZ
	180	28	86.7	78.4	2090	2.05	6024-RS	6024-2RS
	215	40	143.1	115.7	3040	5.15	6224-Z	6224-ZZ
130	165	18	37	42.2	3610	0.93	-	61826-2RZ
	165	18	37	42.2	2090	0.93	-	61826-2RS
	200	33	109.8	98	3230	3.15	6026-Z	6026-ZZ
	200	33	109.8	98	1900	3.15	6026-RS	6026-2RS
	230	40	152.9	129.4	2850	5.8	6226-Z	6226-ZZ
140	175	18	38.3	45.6	3420	0.99	-	61828-2RZ
	175	18	38.3	45.6	1900	0.99	-	61828-2RS
	210	33	108.8	105.9	3040	3.35	6028-Z	6028-ZZ
	210	33	108.8	105.9	1710	3.35	6028-RS	6028-2RS
150	225	35	122.5	122.5	2850	4.8	6030-Z	6030-ZZ
	225	35	122.5	122.5	1615	4.8	6030-RS	6030-2RS
160	240	38	140.2	140.2	2660	5.9	6032-Z	6032-ZZ
	240	38	140.2	140.2	1520	5.9	6032-RS	6032-2RS

* Per i cuscinetti schermati solo da un lato sono valide le velocità limite dei cuscinetti aperti
 * For one side shield bearings speed limit, use the same value of open bearings

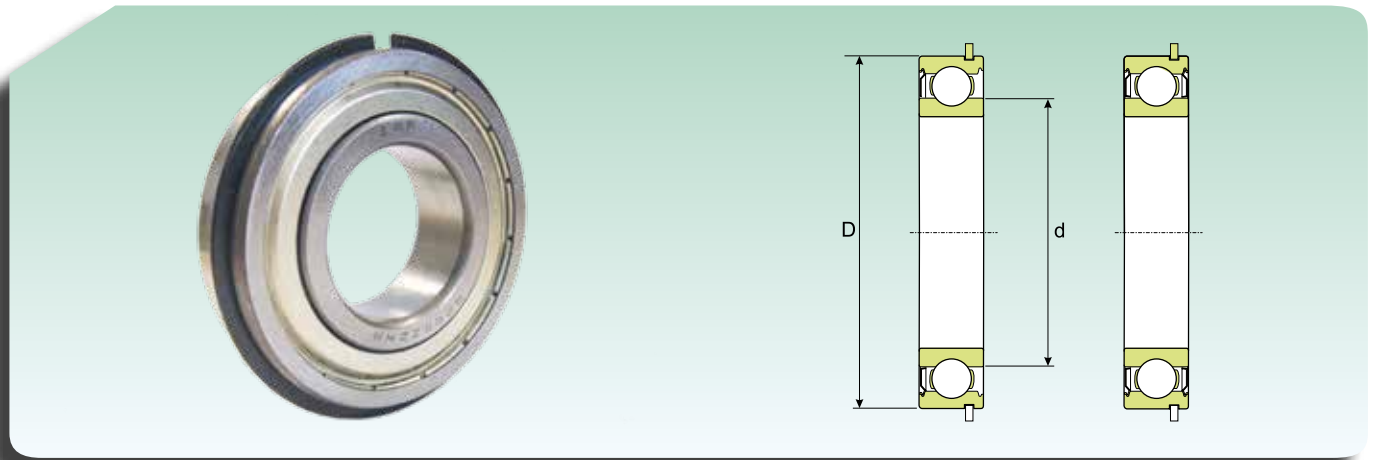
**CUSCINETTI RADIALI AD UNA CORONA DI SFERE, CON SCANALATURA PER ANELLO DI ANCORAGGIO
SEALED RADIAL DEEP GROOVE BALL BEARINGS, WITH SNAP RING**


Dimensioni (mm) Dimension (mm)						Coefficiente di carico (KN) Load rating (KN)		Velocità limite (giri/min) Speed limit (Rpm)		Peso (Kg) Weight (Kg)	Sigla Designation		Anello di ancoraggio Snap ring
d (mm)	D (mm)	B (mm)	b (mm)	C (mm)	f (mm)	Dinamico Dynamic C	Statico Static C ₀	Lubrificazione Lubrication			Con scanalatura With snap ring groove	Con anello With locating snap ring	
								Grasso Grease	Olio Oil				
10	30	9	1.35	2.06	1.12	5.3	2.32	26010	30600	0.032	6200 N	6200 NR	SP 30
12	32	10	1.35	2.06	1.12	7.14	3.04	24480	28800	0.037	6201 N	6201 NR	SP 32
15	35	11	1.35	2.06	1.12	7.9	3.68	21420	25200	0.045	6202 N	6202 NR	SP 35
17	40	12	1.35	2.06	1.12	9.76	4.66	18360	21600	0.065	6203 N	6203 NR	SP 40
	47	14	1.35	2.46	1.12	14.02	6.42	16830	19800	0.12	6303 N	6303 NR	SP 47
20	42	12	1.35	2.06	1.12	9.76	4.9	18360	21600	0.069	6004 N	6004 NR	SP 42
	47	14	1.35	2.46	1.12	13.23	6.42	15300	18000	0.11	6204 N	6204 NR	SP 47
	52	15	1.35	2.46	1.12	16.47	7.65	14535	17100	0.14	6304 N	6304 NR	SP 52
25	47	12	1.35	2.06	1.12	11.67	6.42	15300	18000	0.08	6005 N	6005 NR	SP 47
	52	15	1.35	2.46	1.12	14.51	7.65	13770	16200	0.13	6205 N	6205 NR	SP 52
	62	17	1.9	3.28	1.7	22.94	11.37	12240	14400	0.23	6305 N	6305 NR	SP 62
30	55	13	1.35	2.06	1.12	13.53	8.14	13005	15300	0.12	6006 N	6006 NR	SP 55
	62	16	1.9	3.28	1.7	19.9	10.98	11475	13500	0.2	6206 N	6206 NR	SP 62
	72	19	1.9	3.28	1.7	29.01	15.68	9945	11700	0.35	6306 N	6306 NR	SP 72
35	62	14	1.9	2.06	1.7	16.47	10	11475	13500	0.16	6007 N	6007 NR	SP 62
	72	17	1.9	3.28	1.7	26.46	15	9945	11700	0.29	6207 N	6207 NR	SP 72
	80	21	1.9	3.28	1.7	34.4	18.62	9180	10800	0.46	6307 N	6307 NR	SP 80
	100	25	2.7	3.28	2.46	54.2	30.38	7650	9000	0.95	6407 N	6407 NR	SP 100
40	68	15	1.9	2.49	1.7	17.45	11.37	10710	12600	0.19	6008 N	6008 NR	SP 68
	80	18	1.9	3.28	1.7	31.85	18.62	8415	9900	0.37	6208 N	6208 NR	SP 80
	90	23	2.7	3.28	2.46	41.46	23.52	8415	9900	0.63	6308 N	6308 NR	SP 90
	110	27	2.7	3.28	2.46	62.43	35.77	6885	8100	1.25	6408 N	6408 NR	SP 110
45	75	16	1.9	2.49	1.7	21.66	14.31	9180	10800	0.25	6009 N	6009 NR	SP 75
	85	19	1.9	3.28	1.7	34.4	21.17	8415	9900	0.41	6209 N	6209 NR	SP 85
	100	25	2.7	3.28	2.46	54.2	30.87	7268	8550	0.83	6309 N	6309 NR	SP 100
	120	29	3.1	4.06	2.82	74.58	44.1	6503	7650	1.55	6409 N	6409 NR	SP 120
50	80	16	1.9	2.49	1.7	22.45	15.68	8415	9900	0.26	6010 N	6010 NR	SP 80
	90	20	2.7	3.28	2.46	36.36	22.74	7650	9000	0.46	6210 N	6210 NR	SP 90
	110	27	2.7	3.28	2.46	63.7	37.24	6503	7650	1.05	6310 N	6310 NR	SP 110
	130	31	3.1		2.82	85.36	50.96	5738	6750	1.9	6410 N	6410 NR	SP 130
55	90	18	2.7	2.87	2.46	29.01	20.78	7650	9000	0.39	6011 N	6011 NR	SP 90
	100	21	2.7	3.28	2.46	45.28	28.42	6885	8100	0.61	6211 N	6211 NR	SP 100
	120	29	3.1	4.06	2.82	72.62	44.1	6120	7200	1.35	6311 N	6311 NR	SP 120
	140	33	3.1	4.9	2.82	97.51	60.76	5355	6300	2.3	6411 N	6411 NR	SP 140
60	95	18	2.7	2.87	2.46	30.09	22.74	7268	8550	0.42	6012 N	6012 NR	SP 95
	110	22	2.7	4.06	2.46	54.2	35.28	6120	7200	0.78	6212 N	6212 NR	SP 110
	130	31	3.1	4.9	2.82	83.5	50.96	5355	6300	1.7	6312 N	6312 NR	SP 130
	150	35	3.1	4.9	2.82	105.84	68.11	4820	5670	2.75	6412 N	6412 NR	SP 150

CUSCINETTI RADIALI AD UNA CORONA DI SFERE, CON SCANALATURA PER ANELLO DI ANCORAGGIO
SEALED RADIAL DEEP GROOVE BALL BEARINGS, WITH SNAP RING



Dimensioni (mm) Dimension (mm)						Coefficiente di carico (kN) Load rating (kN)		Velocità limite (giri/min) Speed limit (Rpm)		Peso (Kg) Weight (Kg)	Sigla Designation		Anello di ancoraggio Snap ring
d (mm)	D (mm)	B (mm)	b (mm)	C (mm)	f (mm)	Dinamico Dynamic C	Statico Static C ₀	Lubrificazione Lubrication			Con scanalatura With snap ring groove	Con anello With locating snap ring	
								Grasso Grease	Olio Oil				
65	100	18	2.7	2.87	2.46	31.27	24.5	6885	8100	0.44	6013 N	6013 NR	SP 100
	120	23	3.1	4.06	2.82	57.33	39.69	5738	6750	0.99	6213 N	6213 NR	SP 120
	140	33	3.1	4.9	2.82	95.55	58.8	5126	6030	2.1	6313 N	6313 NR	SP 140
	160	37	3.1	4.9	2.82	116.62	76.44	4590	5400	3.3	6413 N	6413 NR	SP 160
70	110	20	2.7	2.87	2.46	38.91	30.38	6120	7200	0.6	6014 N	6014 NR	SP 110
	125	24	3.1	4.06	2.82	62.43	44.1	5355	6300	1.05	6214 N	6214 NR	SP 125
	150	35	3.1	4.9	2.82	108.78	66.64	4820	5670	2.5	6314 N	6314 NR	SP 150
75	115	20	2.7	2.87	2.46	40.77	32.83	5738	6750	0.64	6015 N	6015 NR	SP 115
	130	25	3.1	4.06	2.82	67.53	48.02	5126	6030	1.2	6215 N	6215 NR	SP 130
	160	37	3.1	4.9	2.82	116.62	74.97	4284	5040	3	6315 N	6315 NR	SP 160
80	125	22	3.1	2.87	2.82	48.42	39.2	5355	6300	0.85	6016 N	6016 NR	SP 125
	140	26	3.1	4.9	2.82	71.35	53.9	4590	5400	1.4	6216 N	6216 NR	SP 140
85	130	22	3.1	2.87	2.82	50.96	42.14	5126	6030	0.89	6017 N	6017 NR	SP 130
	150	28	3.1	4.9	2.82	85.36	62.72	4284	5040	1.8	6217 N	6217 NR	SP 150
90	140	24	3.1	3.71	2.82	59.29	49	4820	5670	1.15	6018 N	6018 NR	SP 140
	160	30	3.1	4.9	2.82	98.98	72.03	4055	4770	2.15	6218 N	6218 NR	SP 160
95	170	32	3.1	5.69	3.1	111.72	79.87	3825	4500	2.6	6219 N	6219 NR	SP 170
100	150	24	2.82	3.71	2.82	62.43	52.92	4284	5040	1.25	6020 N	6020 NR	SP 150
	180	34	3.1	5.69	3.1	124.46	91.14	3672	4320	3.15	6220 N	6220 NR	SP 180
105	160	26	2.82	3.71	2.82	74.58	64.19	4055	4770	1.6	6021 N	6021 NR	SP 160
110	170	28	3.1	3.71	3.1	83.5	72.03	3825	4500	1.95	6022 N	6022 NR	SP 170
120	180	28	3.1	3.71	3.1	86.64	78.4	3672	4320	2.05	6024 N	6024 NR	SP 180

**CUSCINETTI RADIALI AD UNA CORONA DI SFERE, SCHERMATI CON ANELLO DI ANCORAGGIO
 RADIAL DEEP GROOVE BALL BEARINGS, SEALED WITH SNAP RING**


Dimensioni (mm) Dimension (mm)			Coefficiente di carico (KN) Load rating (KN)		Velocità limite* Speed limit*	Peso (Kg) Weight (Kg)	Sigla Designation		Anello di ancoraggio Snap ring
d (mm)	D (mm)	B (mm)	Dinamico Dynamic C	Statico Static C ₀			Aperto con schermo su Open Shielded		
							Un lato One side shield	Entrambi i lati Two side shield	
10	30	9	5.3	2.32	32300	0.032	6200-ZNR	6200-ZZNR	SP 30
12	32	10	7.14	3.04	30400	0.037	6201-ZNR	6201-ZZNR	SP 32
15	35	11	7.9	3.68	26600	0.045	6202-ZNR	6202-ZZNR	SP 35
17	40	12	9.76	4.66	22800	0.065	6203-ZNR	6203-ZZNR	SP 40
	47	14	14.02	6.42	20900	0.12	6303-ZNR	6303-ZZNR	SP 47
20	42	12	9.76	4.9	22800	0.069	6004-ZNR	6004-ZZNR	SP 42
	47	14	13.23	6.42	19000	0.11	6204-ZNR	6204-ZZNR	SP 47
	52	15	16.47	7.65	18050	0.14	6304-ZNR	6304-ZZNR	SP 52
25	47	12	11.67	6.42	19000	0.08	6005-ZNR	6005-ZZNR	SP 47
	52	15	14.51	7.65	17100	0.13	6205-ZNR	6205-ZZNR	SP 52
	62	17	22.94	11.37	15200	0.23	6305-ZNR	6305-ZZNR	SP 62
30	62	16	19.9	10.98	14250	0.2	6206-ZNR	6206-ZZNR	SP 62
	72	19	29.01	15.68	12350	0.35	6306-ZNR	6306-ZZNR	SP 72
35	72	17	26.46	15	12350	0.29	6207-ZNR	6207-ZZNR	SP 72
	80	21	34.4	18.62	11400	0.46	6307-ZNR	6307-ZZNR	SP 80
40	80	18	31.85	18.62	10450	0.37	6208-ZNR	6208-ZZNR	SP 80
	90	23	41.46	23.52	10450	0.63	6308-ZNR	6308-ZZNR	SP 90
45	85	19	34.4	21.17	10450	0.41	6209-ZNR	6209-ZZNR	SP 85
	100	25	54.2	30.87	9025	0.83	6309-ZNR	6309-ZZNR	SP 100
50	90	20	36.36	22.74	9500	0.46	6210-ZNR	6210-ZZNR	SP 90
	110	27	63.7	37.24	8075	1.05	6310-ZNR	6310-ZZNR	SP 110
55	100	21	45.28	28.42	8550	0.61	6211-ZNR	6211-ZZNR	SP 100
	120	29	72.62	44.1	7600	1.35	6311-ZNR	6311-ZZNR	SP 120
60	110	22	54.2	35.28	7600	0.78	6212-ZNR	6212-ZZNR	SP 110
	130	31	83.5	50.96	6650	1.7	6312-ZNR	6312-ZZNR	SP 130
65	120	23	57.33	39.69	7125	0.99	6213-ZNR	6213-ZZNR	SP 120
	140	33	95.55	58.8	6365	2.1	6313-ZNR	6313-ZZNR	SP 140
70	125	24	62.43	44.1	6650	1.05	6214-ZNR	6214-ZZNR	SP 125
	150	35	108.78	66.64	5985	2.5	6314-ZNR	6314-ZZNR	SP 150

* Per i cuscinetti schermati solo da un lato sono valide le velocità limite dei cuscinetti aperti
 * For one side shield bearings speed limit, use the same value of open bearings



**Cuscinetti radiali ad una corona di sfere
in acciaio inossidabile**

Radial stainless steel deep groove ball bearings

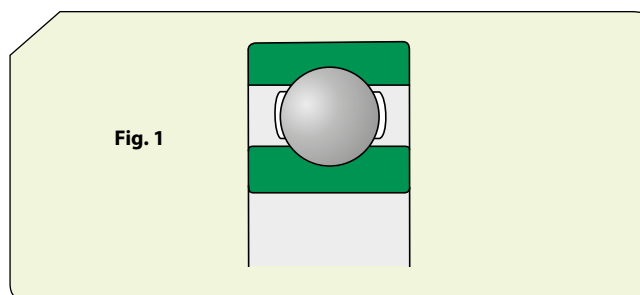


CUSCINETTI RADIALI AD UNA CORONA DI SFERE IN ACCIAIO INOSSIDABILE

I cuscinetti **ISB**[®] radiali a sfere in acciaio inossidabile resistono perfettamente alla corrosione provocata dall'umidità. Questo tipo specifico di cuscinetto radiale ha le medesime caratteristiche di quello standard in acciaio al cromo, quindi ci troveremo davanti alle stesse gole profonde e alle elevate osculazioni. Privi di taglio a sfera, resistono a carichi assiali agenti nelle due direzioni sommati a carichi radiali, anche in presenza di alte velocità. I cuscinetti **ISB**[®] radiali a sfere in acciaio inossidabile hanno le stesse identiche caratteristiche di funzionamento dei cuscinetti standard con minor capacità di carico. I cuscinetti **ISB**[®] radiali a sfere in acciaio inossidabile sono identificati dal prefisso SS.

Cuscinetti standard

I cuscinetti standard **ISB**[®] vengono definiti aperti in quanto privi di guarnizioni laterali (**Fig. 1**).

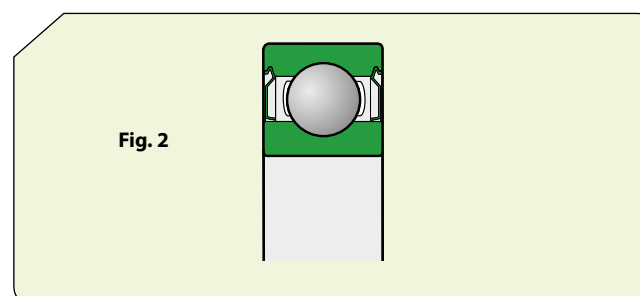


Cuscinetti con guarnizioni incorporate

Buona parte dei cuscinetti **ISB**[®] radiali a sfere in acciaio inossidabile sono disponibili in due versioni, quella schermata e quella con guarnizioni striscianti. Tali tipi di cuscinetti sono lubrificati a vita, non necessitano di alcuna manutenzione e non devono essere lavati o riscaldati a temperature superiori a 80°C. La quantità di grasso immessa occupa dal 20% al 30% dello spazio libero del cuscinetto. Il grasso utilizzato nei cuscinetti **ISB**[®] radiali a sfere in acciaio inossidabile può essere richiesto atossico perché questo tipo specifico di cuscinetto è utilizzato abitualmente nelle applicazioni alimentari. Prima di inoltrare l'ordine, verificare la disponibilità dei cuscinetti con grasso atossico.

Cuscinetti schermati

L'utilizzo dell'appellativo ZZ rende immediato il riconoscimento dei cuscinetti **ISB**[®] schermati in acciaio inossidabile. Gli schermi sono composti in lamiera di acciaio, il loro foro crea un labirinto con la superficie cilindrica esterna dell'anello interno (**Fig. 2**).



STAINLESS STEEL SINGLE ROW DEEP GROOVE RADIAL BALL BEARINGS

ISB[®] stainless steel deep groove radial ball bearings are perfectly resistant to corrosion caused through moisture. This specific type of deep groove bearing has the same characteristics as the standard chromium steel bearing, therefore it has the same deep grooves and close conformities. They have no filling slots and withstand axial loads acting in both directions in addition to radial loads, even at high speeds. **ISB**[®] stainless steel deep groove radial ball bearings have the same operational characteristics as standard bearings but have a lower load carrying capacity. **ISB**[®] stainless steel deep groove radial ball bearings are identified with the designation prefix SS.

Standard bearings

The standard bearings of **ISB**[®] are open, because they have no seals at the sides (**Fig. 1**).

Sealed bearings

Most of the **ISB**[®] stainless steel deep groove radial ball bearings are available in two versions: with shields and with contact seals. These types of bearings are lubricated for life and are maintenance-free. They should not be washed or heated to temperatures beyond 80°C. The quantity of grease used fills 20% to 30% of the free space of the bearing. The grease used in **ISB**[®] stainless steel deep groove bearings may have to be the non-toxic type because this specific type of bearing is usually used in food processing applications. Please check availability of bearings with non-toxic grease before placing any orders.

Shielded bearings

The shielded stainless steel bearings of **ISB**[®] are immediately recognisable by their designation suffix ZZ. The shields are made of sheet steel and their bore creates a labyrinth with the external cylindrical surface of the inner ring (**Fig. 2**).

I cuscinetti schermati trovano vasto utilizzo nelle applicazioni in cui ruota l'anello interno. Se è l'anello esterno a ruotare si rischia, specialmente ad alte velocità, di assistere ad una fuoriuscita di grasso dal cuscinetto.

Cuscinetti con schermature striscianti

Il suffisso indicativo dei cuscinetti con schermatura strisciante è 2RS (**Fig. 3**). Le guarnizioni dei 2RS sono in gomma acrilonitrilbutadiene (NBR) rinforzate da un lamierino.

Il diametro esterno di questa guarnizione è inserito in una scanalatura dell'anello esterno che lo trattiene in posizione senza deformazioni garantendo allo stesso tempo buoni risultati sulla tenuta. Le temperature di utilizzo saranno da -40°C a $+80^{\circ}\text{C}$. Velocità, temperature troppo elevate o altre condizioni di lavoro difficili possono causare la fuoriuscita di grasso dalle guarnizioni.

Shielded bearings are used primarily in applications where the inner ring rotates. If it is the outer ring that rotates, there is the risk that grease may leak from the bearing, especially at high speeds.

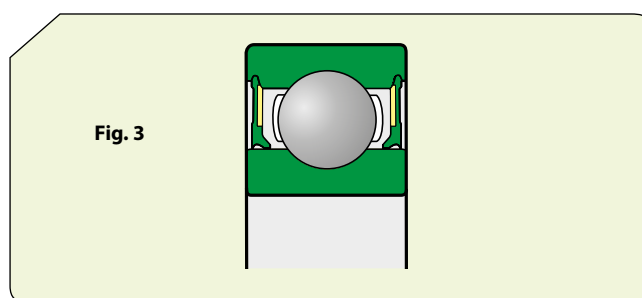
Bearings with contact shields

Bearings with contact shields have designation suffix 2RS (Fig. 3). The seals of the 2RS bearings are made of Nitrile-Butadiene-Rubber (NBR) with sheet metal reinforcement.

The outside diameter of this seal sits in a recess in the outer ring that holds it in position without deforming it, providing a good seal at the same time.

The operating temperatures will be from -40°C to $+80^{\circ}\text{C}$.

Excessive speeds and temperatures or other harsh working conditions could cause grease to leak from the seals.



Dimensioni

Le dimensioni d'ingombro dei cuscinetti **ISB**[®] radiali a sfere di acciaio inossidabile sono conformi alla norma ISO 15:1998.

Tolleranze

I cuscinetti **ISB**[®] radiali a sfere d'acciaio inossidabili sono prodotti secondo le tolleranze Normali, conformi alla norma ISO 492:2002.

Giuoco interno

I cuscinetti **ISB**[®] radiali a sfera in acciaio inossidabile sono prodotti con un giuoco interno Normale, conforme alla norma ISO 5753:1991.

Materiali

Le sfere e gli anelli dei cuscinetti **ISB**[®] sono realizzati in acciaio inox AISI 440C o 420C, gli schermi e le gabbie sono in acciaio inox AISI 302.

Disallineamento

Il disallineamento angolare ammissibile è definito come quel disallineamento che non genera ulteriori sollecitazioni inaccettabili, questo dipende da quattro fattori:

- giuoco interno radiale del cuscinetto nelle condizioni di esercizio;
- dimensioni;
- forma costruttiva interna;
- carico e movimenti a cui è sottoposto.

Ogni disallineamento che si verifica causa perdita di silenziosità e riduzione della vita del cuscinetto. Non è

Dimensioni

*The overall dimensions of **ISB**[®] stainless steel deep groove radial ball bearings comply with standard ISO 15:1998.*

Tollerances

***ISB**[®] stainless steel deep groove radial ball bearings are manufactured pursuant to Normal tolerances. The tolerance values comply with standard ISO 492:2002.*

Internal clearance

***ISB**[®] stainless steel deep groove radial ball bearings are manufactured with Normal internal radial clearance, pursuant to standard ISO 5753:1991.*

Materials

*The balls and the rings of **ISB**[®] bearings are made of stainless steel AISI 440C or 420C, the shields and the cages are made of stainless steel AISI 302.*

Misalignment

The admitted angular misalignment, being a misalignment that does not produce unacceptable additional strain, depends on four factors:

- *The internal radial clearance of the bearing in the operating conditions.*
- *The size of the bearing.*
- *The internal constructional design.*
- *The loads and the movements acting on the bearing.*

Misalignment will result in increased noise of the bearing and will reduce its life span. It is impossible to draft a table with

possibile stilare una tabella con valori specifici di riferimento perché le relazioni che coinvolgono i quattro fattori sopracitati sono troppo complesse.

Gabbie

I cuscinetti **ISB**® a sfere in acciaio inossidabile sono dotati di una delle seguenti gabbie di acciaio inossidabile:

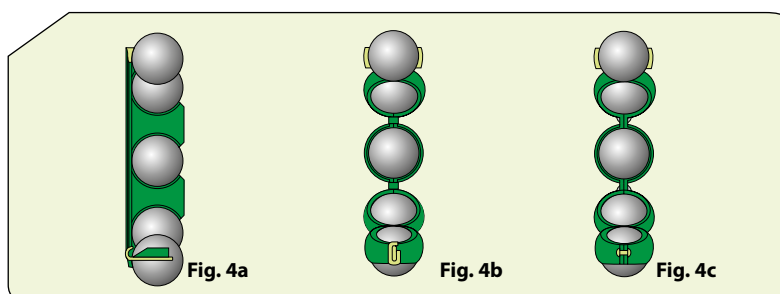
- Gabbia stampata in acciaio inox del tipo a scatto, centrata sulle sfere, nessun suffisso nell'appellativo (**Fig. 4a**);
- Gabbia ricavata da nastro in lamiera di acciaio inox centrata sulle sfere, nessun suffisso nell'appellativo (**Fig. 4b**);
- Gabbia stampata in acciaio inox rivettata, centrata sulle sfere, nessun suffisso nell'appellativo (**Fig. 4c**).

specific reference values because the relationships between these four factors just mentioned are too complex.

Cages

*Stainless steel **ISB**® bearings (**Fig. 4**) are fitted with one of the following stainless steel cages:*

- *Pressed snap-type stainless steel cage, centred on the balls, without any designation suffix (**Fig. 4a**).*
- *Pressed ribbon-type sheet stainless steel cage, centred on the balls, without any designation suffix (**Fig. 4b**);*
- *Pressed riveted stainless steel cage, centred on the balls, without any designation suffix (**Fig. 4c**);*



Carico minimo

Il carico minimo è di vitale importanza per garantire un corretto funzionamento. Qualsiasi tipo di cuscinetto volvente deve essere soggetto ad un certo carico minimo. Nei casi in cui ci sia rotazione ad alte velocità, accelerazioni elevate o repentini cambi di direzione, l'attrito del lubrificante, le forze di inerzia delle sfere e delle gabbie influiscono negativamente sulle condizioni del sistema cuscinetto, provocando strisciamenti dannosi tra sfere e piste.

Capacità carico assiale

Se i cuscinetti **ISB**® radiali a sfere in acciaio inossidabile sono sottoposti ad un carico assiale, questo non deve superare un valore di C_0 pari a 0.25. Carichi superiori possono essere causa di riduzione della vita del cuscinetto.

Minimum load

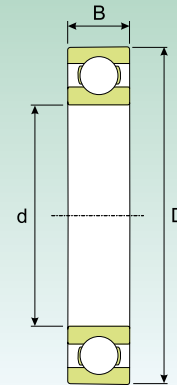
The minimum load is of vital importance guarantee efficient operation. All rolling bearings must be subjected to a certain minimum load. If they are to operate at high rotation speeds, high accelerations or sudden changes in direction, the inertia forces of the balls and of the cages and the friction of the lubricant have a detrimental effect on the conditions of the bearing arrangement and may cause harmful contact between the balls and the raceways.

Axial load carrying capacity

If **ISB**® stainless steel deep groove radial ball bearings are subjected to an axial load, the latter must not exceed a C_0 value of 0.25. Higher loads may reduce the bearing life span.

CUSCINETTI RADIALI AD UNA CORONA DI SFERE, IN ACCIAIO INOSSIDABILE

RADIAL STAINLESS STEEL DEEP GROOVE BALL BEARINGS



Dimensioni (mm) Dimension (mm)			Coefficiente di carico (KN) Load rating (KN)		Velocità limite (giri/min) Speed limit (Rpm)		Peso (Kg) Weight (Kg)	Sigla Designation
d (mm)	D (mm)	B (mm)	Dinamico Dynamic C	Statico Static C ₀	Lubrificazione Lubrication			
					Grasso Grease	Olio Oil		
1	3	1	0.052	0.012	114750	135000	0.000034	618/1 INOX
2	5	1.5	0.094	0.025	91800	108000	0.00013	618/2 INOX
3	6	3	0.212	0.083	76500	90000	0.00035	637/3 INOX
	7	3	0.178	0.057	45000	53000	0.00034	618/3 INOX
	8	3	0.56	0.18	54000	63000	0.0006	619/3 INOX
	8	4	0.56	0.18	54000	63000	0.0007	619/3W INOX
	9	3	0.325	0.095	28000	36000	0.0143	603 INOX
	10	4	0.382	0.126	61200	72000	0.0016	623 INOX
4	9	2.5	0.423	0.116	65025	76500	0.0005	618/4 INOX
	11	4	0.593	0.220	61200	72000	0.0019	619/4 INOX
	12	4	0.662	0.265	57375	67500	0.0024	604 INOX
	13	5	0.777	0.274	51255	60300	0.0031	624 INOX
	16	5	1.45	0.75	32000	40000	0.005	634 INOX
5	11	3	0.529	0.240	57375	67500	0.0012	618/5 INOX
	13	4	0.726	0.319	51255	60300	0.0023	619/5 INOX
	16	5	0.905	0.358	45900	54000	0.005	625 INOX
	19	6	1.823	0.897	38250	45000	0.009	635 INOX
6	13	3.5	0.726	0.328	51255	60300	0.002	618/6 INOX
	15	5	1.019	0.446	48195	56700	0.0039	619/6 INOX
	19	6	1.823	0.897	38250	45000	0.0084	626 INOX
7	14	3.5	0.790	0.382	48195	56700	0.0022	618/7 INOX
	17	5	1.215	0.529	42840	50400	0.0049	619/7 INOX
	19	6	1.823	0.897	40545	47700	0.0075	607 INOX
	22	7	2.705	1.294	34425	40500	0.013	627 INOX
8	16	4	1.098	0.539	42840	50400	0.003	618/8 INOX
	19	6	1.558	0.696	38250	45000	0.0071	619/8 INOX
	22	7	2.705	1.294	36720	43200	0.012	608 INOX
9	17	4	1.166	0.608	40545	47700	0.0034	618/9 INOX
	20	6	1.705	0.813	36720	43200	0.0076	619/9 INOX
	24	7	3.058	1.568	32895	38700	0.014	609 INOX
	26	8	3.822	1.862	29070	34200	0.02	629 INOX
10	15	3	0.701	0.417	42840	50400	0.0014	61700 INOX
	19	5	1.117	0.559	36720	43200	0.0055	61800 INOX
	22	6	1.705	0.799	34425	40500	0.01	61900 INOX
	26	8	3.822	1.862	30600	36000	0.019	6000 INOX
	28	8	4.62	1.96	28000	34000	-	16100 INOX
	30	9	4.145	2.234	26010	30600	0.032	6200 INOX
	30	14	3.91	2.22	16000	20000	0.0450	62200 INOX
	35	11	6.625	3.185	24480	28800	0.053	6300 INOX
	35	17	5.87	3.45	17000	22000	0.0650	62300 INOX
	12	21	5	1.186	0.627	32895	38700	0.0063
24		6	1.862	0.931	30600	36000	0.011	61901 INOX
28		8	4.145	2.234	29070	34200	0.022	6001 INOX

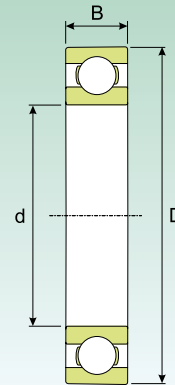
* Su richiesta vengono fornite diverse tipologie di esecuzioni e misure
* Available under request another stainless steel bearings solution

**CUSCINETTI RADIALI AD UNA CORONA DI SFERE IN ACCIAIO INOSSIDABILE
RADIAL STAINLESS STEEL DEEP GROOVE BALL BEARINGS**

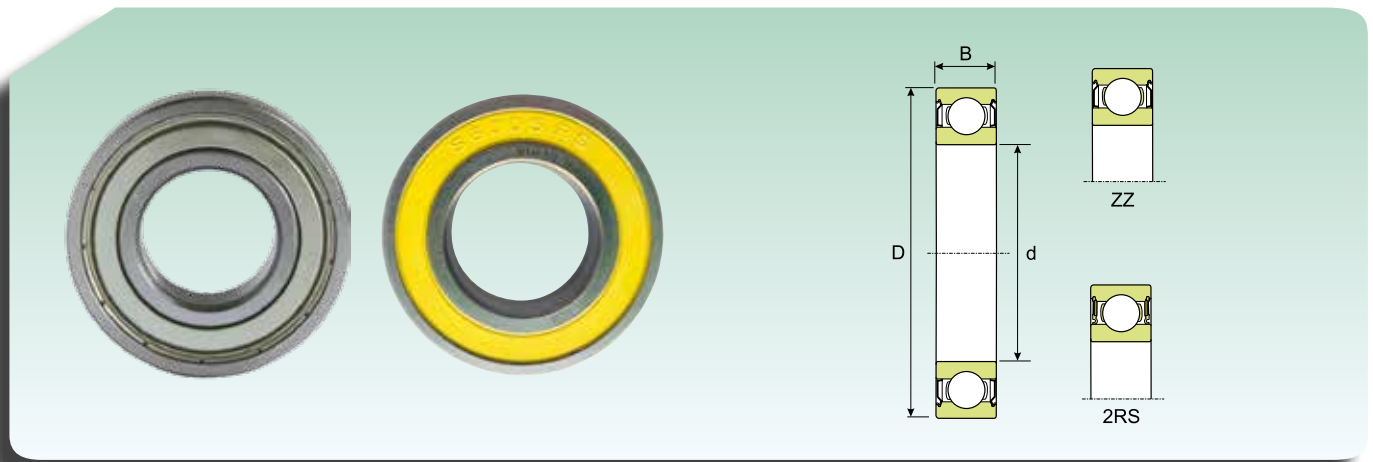

Dimensioni (mm) Dimension (mm)			Coefficiente di carico (KN) Load rating (KN)		Velocità limite (giri/min) Speed limit (Rpm)		Peso (Kg) Weight (Kg)	Sigla Designation
d (mm)	D (mm)	B (mm)	Dinamico Dynamic C	Statico Static C ₀	Lubrificazione Lubrication			
					Grasso Grease	Olio Oil		
12	30	8	5.07	2.36	26000	32000	-	16101 INOX
	32	10	5.733	2.940	24480	28800	0.037	6201 INOX
	32	14	5.22	3.03	15000	19000	0.0500	62201 INOX
	37	12	8.026	3.969	21420	25200	0.06	6301 INOX
	37	17	7.45	4.63	16500	21000	0.0830	62301 INOX
15	24	5	1.274	0.764	29070	34200	0.0074	61802 INOX
	28	7	3.567	2.117	26010	30600	0.016	61902 INOX
	32	8	5.59	2.85	22000	28000	-	16102 INOX
	32	9	4.586	2.695	24480	28800	0.03	6002 INOX
	35	11	6.370	3.577	21420	25200	0.045	6202 INOX
	35	14	5.87	3.48	14000	18000	0.0570	62202 INOX
	42	13	9.369	5.096	18360	21600	0.085	6302 INOX
	42	17	8.78	5.42	16000	20000	0.1080	62302 INOX
17	26	5	2.75	1.69	21420	25200	0.008	61803 INOX
	30	7	3.822	2.401	21420	25200	0.018	61903 INOX
	35	8	6.05	3.25	19000	24000	-	16103 INOX
	35	10	4.969	3.087	21420	25200	0.039	6003 INOX
	40	12	7.899	4.557	18360	21600	0.065	6203 INOX
	40	16	7.33	4.45	13000	17000	0.0830	62203 INOX
	47	14	11.172	6.174	16830	19800	0.12	6303 INOX
	47	19	10.43	6.54	15000	19000	0.1500	62303 INOX
20	32	7	3.312	2.195	20160	25200	0.018	61804 INOX
	37	9	6.27	3.63	16560	20700	0.036	61904 INOX
	42	8	6.89	4.05	17000	20000	-	16104 INOX
	42	12	7.771	4.802	17280	21600	0.069	6004 INOX
	47	14	10.584	6.272	14400	18000	0.11	6204 INOX
	47	18	9.85	6.17	12000	16000	0.1330	62204 INOX
	52	15	13.230	7.497	13680	17100	0.14	6304 INOX
	52	21	12.25	7.80	13000	17000	0.2010	62304 INOX
25	37	7	4.21	2.89	15120	18900	0.022	61805 INOX
	42	9	5.802	4.067	15840	19800	0.045	61905 INOX
	47	8	7.61	4.75	14000	17000	-	16105 INOX
	47	12	8.350	5.586	14400	18000	0.08	6005 INOX
	52	15	11.662	7.497	12960	16200	0.13	6205 INOX
	52	18	10.75	6.95	11000	14000	0.1500	62205 INOX
	62	17	16.856	10.584	11520	14400	0.23	6305 INOX
	65	24	17.20	11.37	10000	13000	0.3160	62305 INOX
30	42	7	4.61	3.58	12960	16200	0.026	61806 INOX
	47	9	7.11	4.9	12240	15300	0.048	61906 INOX
	55	9	11.20	7.35	12000	15000	-	16106 INOX
	55	13	10.878	7.840	12240	15300	0.12	6006 INOX
	62	16	15.974	10.584	10800	13500	0.2	6206 INOX
	72	19	22.050	14.308	9360	11700	0.35	6306 INOX

CUSCINETTI RADIALI AD UNA CORONA DI SFERE, IN ACCIAIO INOSSIDABILE

RADIAL STAINLESS STEEL DEEP GROOVE BALL BEARINGS



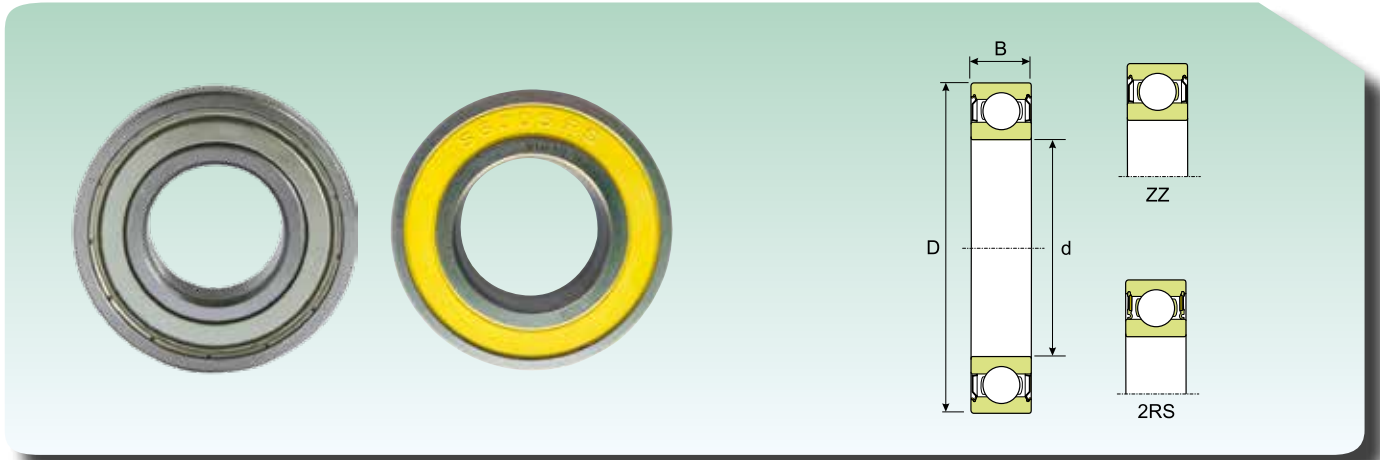
Dimensioni (mm) Dimension (mm)			Coefficiente di carico (KN) Load rating (KN)		Velocità limite (giri/min) Speed limit (Rpm)		Peso (Kg) Weight (Kg)	Sigla Designation
d (mm)	D (mm)	B (mm)	Dinamico Dynamic C	Statico Static C ₀	Lubrificazione Lubrication			
					Grasso Grease	Olio Oil		
35	47	7	4.8	3.97	11520	14400	0.029	61807 INOX
	55	10	10.98	7.31	10800	13500	0.74	61907 INOX
	62	9	12.40	8.15	10000	13000	-	16107 INOX
	62	14	13.230	9.800	10800	13500	0.16	6007 INOX
	72	17	21.168	14.308	9360	11700	0.29	6207 INOX
	80	21	32.83	18.72	7200	9000	0.457	6307 INOX
40	52	7	5	4.31	10080	12600	0.033	61808 INOX
	62	12	14.31	10	9360	11700	0.11	61908 INOX
	68	9	13.30	9.15	9500	12000	-	16108 INOX
	68	15	13.720	10.584	10080	12600	0.19	6008 INOX
	80	18	24.206	16.954	7920	9900	0.37	6208 INOX
	90	23	39.69	23.52	6624	8280	0.63	6308 INOX
45	58	7	6.27	5.54	8640	10800	0.04	61809 INOX
	68	12	15.1	11.2	8640	10800	0.128	61909 INOX
	75	10	15.60	10.80	9000	11000	-	16109 INOX
	75	16	17.444	14.308	8640	10800	0.25	6009 INOX
	85	19	27.048	19.208	7920	9900	0.41	6209 INOX
	100	25	53	32	5904	7380	0.814	6309 INOX
50	65	7	6.47	5.98	7920	9900	0.052	61810 INOX
	72	12	15.29	11.96	7920	9900	0.132	61910 INOX
	80	10	16.30	11.40	8500	10000	-	16110 INOX
	80	16	17.836	15.680	7920	9900	0.26	6010 INOX
	90	20	29.008	21.952	7200	9000	0.46	6210 INOX
	110	27	60.76	37.73	5400	6750	1.07	6310 INOX
55	72	9	8.624	7.938	7200	9000	0.083	61811 INOX
	80	13	15.68	13.034	6912	8640	0.18	61911 INOX
	90	11	19.50	14.00	7500	9000	-	16111 INOX
	90	18	27.734	20.776	6480	8100	0.388	6011 INOX
	100	21	42.63	28.616	5472	6840	0.601	6211 INOX
	120	29	70.07	44.1	4896	6120	1.37	6311 INOX
60	78	10	11.27	10.388	6768	8460	0.106	61812 INOX
	85	13	16.072	14.014	6408	8010	0.193	61912 INOX
	95	11	19.90	15.00	6700	8000	-	16112 INOX
	95	18	28.91	22.736	5976	7470	0.414	6012 INOX
	110	22	51.45	35.28	5040	6300	0.783	6212 INOX
65	85	10	11.368	10.78	6264	7830	0.128	61813 INOX
	90	13	17.052	15.778	5904	7380	0.206	61913 INOX
	100	11	21.20	16.60	6300	7500	-	16113 INOX
	100	18	29.89	24.696	5544	6930	0.421	6013 INOX
	120	23	56.35	39.2	4680	5850	0.99	6213 INOX
70	90	10	11.858	11.662	5832	7290	0.137	61814 INOX
	100	16	23.226	20.776	5544	6930	0.334	61914 INOX

**CUSCINETTI RADIALI AD UNA CORONA DI SFERE IN ACCIAIO INOSSIDABILE SCHERMATI
SEALED RADIAL STAINLESS STEEL DEEP GROOVE BALL BEARINGS**


Dimensioni (mm) Dimension (mm)			Coefficiente di carico (KN) Load rating (KN)		Velocità limite* Speed limit*	Peso (Kg) Weight (Kg)	Sigla Designation
d (mm)	D (mm)	B (mm)	Dinamico Dynamic C	Statico Static C ₀			
1.5	4	2	0.112	0.033	104500	0.00014	638/1.5-ZZ INOX
2	5	2.3	0.153	0.047	90250	0.00018	638/2-ZZ INOX
	6	2.3	0.233	0.074	85500	0.00035	619/2-ZZ INOX
	6	3	0.233	0.074	85500	0.00035	639/2-ZZ INOX
3	6	3	0.212	0.083	76000	0.00035	637/3-ZZ INOX
	7	3	0.212	0.083	76000	0.00045	638/3-ZZ INOX
	8	3	0.382	0.126	71250	0.00067	619/3-ZZ INOX
	8	4	0.382	0.126	71250	0.0008	639/3-ZZ INOX
	10	4	0.382	0.126	59850	0.0015	623-ZZ INOX
4	9	3.5	0.440	0.170	66500	0.001	628/4-ZZ INOX
	9	4	0.440	0.170	66500	0.001	638/4-ZZ INOX
	11	4	0.593	0.220	59850	0.0017	619/4-ZZ INOX
	12	4	0.662	0.265	57000	0.0023	604-ZZ INOX
	13	5	0.777	0.274	50350	0.0031	624-ZZ INOX
	13	5	0.777	0.274	30400	0.0031	624-2RS INOX
	16	5	0.905	0.358	45600	0.0054	634-ZZ INOX
5	8	2.5	0.137	0.056	66500	0.00034	627/5-ZZ INOX
	11	4	0.529	0.240	57000	0.00062	628/5-ZZ INOX
	11	5	0.529	0.240	57000	0.0019	638/5-ZZ INOX
	13	4	0.726	0.319	50350	0.0025	619/5-ZZ INOX
	16	5	0.905	0.358	45600	0.005	625-ZZ INOX
	16	5	0.905	0.358	26600	0.005	625-2RS INOX
6	10	3	0.313	0.134	57000	0.0007	627/6-ZZ INOX
	13	5	0.726	0.328	50350	0.0027	628/6-ZZ INOX
	15	5	1.019	0.446	47500	0.0037	619/6-ZZ INOX
	19	6	1.823	0.897	38000	0.0087	626-ZZ INOX
	19	6	1.823	0.897	22800	0.0087	626-2RS INOX
7	11	3	0.285	0.124	53200	0.0007	627/7-ZZ INOX
	14	5	0.790	0.382	47500	0.003	628/7-ZZ INOX
	17	5	1.215	0.529	42750	0.005	619/7-ZZ INOX
	19	6	1.823	0.897	40850	0.0082	607-ZZ INOX
	19	6	1.823	0.897	22800	0.0082	607-2RS INOX
	22	7	2.705	1.294	34200	0.013	627-ZZ INOX
8	16	5	1.098	0.539	42750	0.004	628/8-ZZ INOX
	16	6	1.098	0.539	42750	0.0043	638/8-ZZ INOX
	19	6	1.558	0.696	38000	0.0076	619/8-ZZ INOX
	22	7	2.705	1.294	36100	0.013	608-ZZ INOX
	22	7	2.705	1.294	20900	0.013	608-2RS INOX
9	17	5	1.166	0.608	40850	0.0044	628/9-ZZ INOX
	20	6	1.705	0.813	36100	0.0085	619/9-ZZ INOX
	24	7	3.058	1.568	32300	0.016	609-ZZ INOX
	26	8	3.822	1.862	28500	0.022	629-ZZ INOX

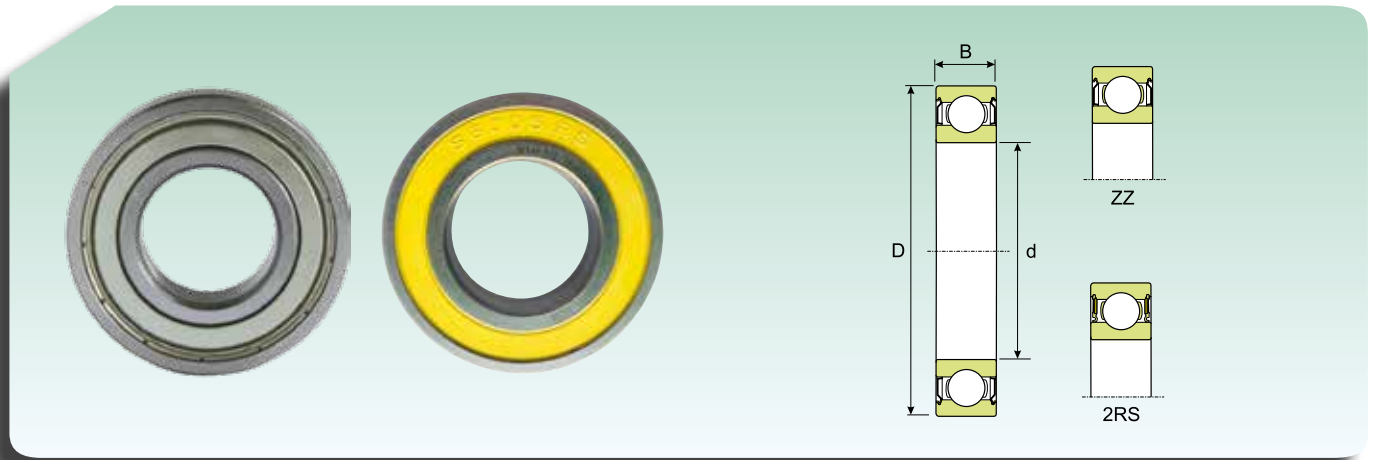
* Per i cuscinetti schermati solo da un lato sono valide le velocità limite dei cuscinetti aperti
* For one side shield bearings speed limit, use the same value of open bearings

CUSCINETTI RADIALI AD UNA CORONA DI SFERE, IN ACCIAIO INOSSIDABILE SCHERMATI
SEALED RADIAL STAINLESS STEEL DEEP GROOVE BALL BEARINGS



Dimensioni (mm) Dimension (mm)			Coefficiente di carico (KN) Load rating (KN)		Velocità limite* Speed limit*	Peso (Kg) Weight (Kg)	Sigla Designation
d (mm)	D (mm)	B (mm)	Dinamico Dynamic C	Statico Static C ₀			
10	19	5	1.117	0.559	36100	0.0056	61800-ZZ INOX
	19	5	1.117	0.559	20900	0.0056	61800-2RS INOX
	19	7	1.117	0.559	36100	0.0074	63800-ZZ INOX
	22	6	1.705	0.799	34200	0.01	61900-ZZ INOX
	26	8	3.822	1.862	32300	0.019	6000-ZZ INOX
	26	8	3.68	1.60	18050	0.019	6000-2RS INOX
	30	9	4.145	2.24	26600	0.032	6200-ZZ INOX
	30	9	4.145	2.24	16150	0.032	6200-2RS INOX
	35	11	6.625	3.19	24700	0.053	6300-ZZ INOX
35	11	6.625	3.19	14250	0.053	6300-2RS INOX	
12	21	5	1.19	0.63	34200	0.0065	61801-ZZ INOX
	24	6	1.87	0.94	30400	0.012	61901-ZZ INOX
	28	8	4.15	2	28500	0.022	6001-ZZ INOX
	28	8	4.15	2.25	16150	0.022	6001-2RS INOX
	32	10	5.74	2.50	14250	0.037	6201-2RS INOX
	32	10	5.74	2.50	24700	0.037	6201-ZZ INOX
	37	12	8.03	3.969	20900	0.06	6301-ZZ INOX
	37	12	8.03	3.969	13300	0.06	6301-2RS INOX
15	24	5	1.23	0.78	28500	0.0076	61802-ZZ INOX
	28	7	3.57	2.12	26600	0.019	61902-ZZ INOX
	28	7	4.38	2.26	-	0.019	61902-2RS INOX
	32	9	4.59	2.70	24700	0.03	6002-ZZ INOX
	32	9	5.02	2.56	-	0.03	6002-2RS INOX
	35	11	6.38	3.58	20900	0.045	6202-ZZ INOX
	35	11	6.38	3.58	12350	0.045	6202-2RS INOX
	42	13	9.37	5.10	18050	0.082	6302-ZZ INOX
	42	13	9.37	5.10	11400	0.082	6302-2RS INOX
17	26	5	2.75	1.69	32300	0.0082	61803-ZZ INOX
	26	5	2.75	1.69	32300	0.0082	61803-2RS INOX
	30	7	3.83	2.401	30400	0.019	61903-ZZ INOX
	35	10	4.97	3.11	20900	0.039	6003-ZZ INOX
	40	12	7.9	4.56	18050	0.065	6203-ZZ INOX
	47	14	11.18	6.18	16150	0.12	6303-ZZ INOX
	30	7	3.83	2.41	13300	0.019	61903-2RS INOX
	35	10	4.97	3.1	12350	0.039	6003-2RS INOX
	40	12	7.9	4.02	11400	0.065	6203-2RS INOX
	47	14	11.18	6.2	10450	0.12	6303-2RS INOX
	20	32	7	3.32	2.2	12350	0.018
37		9	5.29	3.5	11400	0.04	61904-ZZ INOX
37		9	5.29	3.5	11400	0.04	61904-2RS INOX
42		12	7.8	4.9	18050	0.069	6004-ZZ INOX
42		12	7.8	4.9	10450	0.069	6004-2RS INOX
47		14	10.6	6.3	16150	0.11	6204-ZZ INOX
47		14	10.6	6.3	9500	0.11	6204-2RS INOX
52		15	13.3	7.5	14250	0.14	6304-ZZ INOX
52		15	13.3	7.5	9025	0.14	6304-2RS INOX

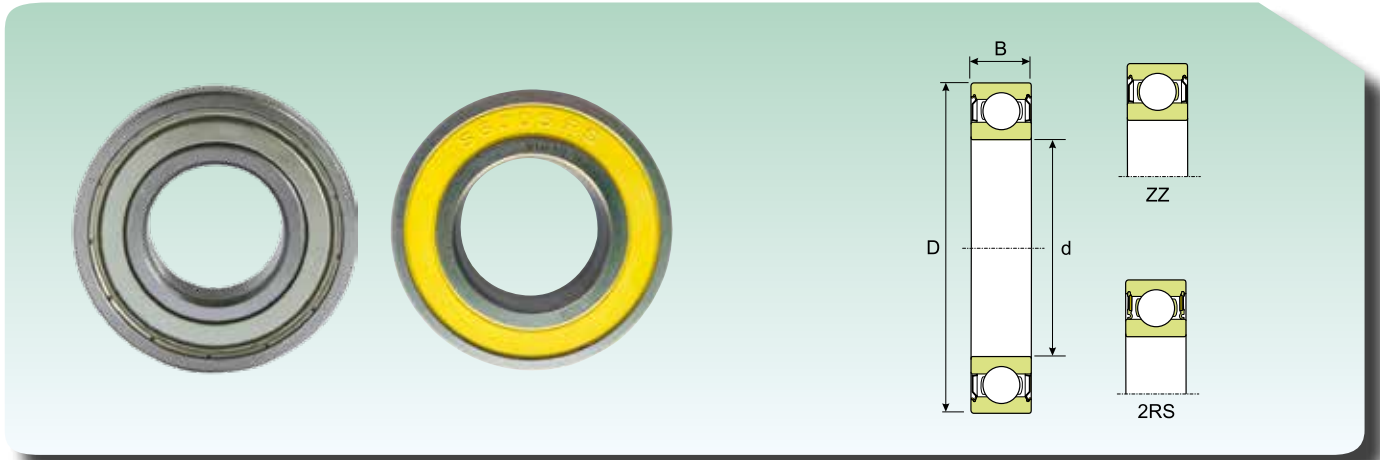
* Per i cuscinetti schermati solo da un lato sono valide le velocità limite dei cuscinetti aperti
 * For one side shield bearings speed limit, use the same value of open bearings

**CUSCINETTI RADIALI AD UNA CORONA DI SFERE IN ACCIAIO INOSSIDABILE SCHERMATI
SEALED RADIAL STAINLESS STEEL DEEP GROOVE BALL BEARINGS**


Dimensioni (mm) Dimension (mm)			Coefficiente di carico (KN) Load rating (KN)		Velocità limite* Speed limit*	Peso (Kg) Weight (Kg)	Sigla Designation
d (mm)	D (mm)	B (mm)	Dinamico Dynamic C	Statico Static C ₀			
25	37	7	4.6	3.58	10500	0.022	61805-ZZ INOX
	37	7	4.6	3.58	10500	0.022	61805-2RS INOX
	42	9	5.9	4.1	9500	0.047	61905-2RS INOX
	47	12	8.4	5.6	15200	0.08	6005-ZZ INOX
	47	12	8.4	5.6	9025	0.08	6005-2RS INOX
	52	15	11.7	7.5	13300	0.13	6205-ZZ INOX
	52	15	11.7	7.5	8075	0.13	6205-2RS INOX
	62	17	16.9	10.6	12350	0.23	6305-ZZ INOX
62	17	16.9	10.6	7125	0.23	6305-2RS INOX	
30	42	7	4.61	3.58	12960	0.026	61806-ZZ INOX
	42	7	4.61	3.58	12960	0.026	61806-2RS INOX
	47	9	7.11	4.9	12240	0.048	61906-ZZ INOX
	47	9	7.11	4.9	12240	0.048	61906-2RS INOX
	55	13	10.9	7.9	13300	0.12	6006-ZZ INOX
	55	13	10.9	7.9	7600	0.12	6006-2RS INOX
	62	16	16	10.6	11400	0.2	6206-ZZ INOX
	62	16	16	10.6	7125	0.2	6206-2RS INOX
	72	19	22.1	14.4	10450	0.35	6306-ZZ INOX
	72	19	22.1	14.4	5985	0.35	6306-2RS INOX
35	47	7	4.8	3.97	11520	0.029	61807-ZZ INOX
	47	7	4.8	3.97	11520	0.029	61807-2RS INOX
	55	10	9.50	6.80	10800	0.74	61907-ZZ INOX
	55	10	9.50	6.80	10800	0.74	61907-2RS INOX
	62	14	13.3	9.9	11400	0.16	6007-ZZ INOX
	62	14	13.3	9.9	6650	0.16	6007-2RS INOX
	72	17	21.2	14.4	9500	0.29	6207-ZZ INOX
	72	17	21.2	14.4	5985	0.29	6207-2RS INOX
	80	21	32.83	18.72	7200	0.457	6307-ZZ INOX
	80	21	32.83	18.72	7200	0.457	6307-2RS INOX
40	52	7	5	4.31	10080	0.033	61808-ZZ INOX
	52	7	5	4.31	10080	0.033	61808-2RS INOX
	62	12	14.31	10	9360	0.11	61908-ZZ INOX
	62	12	14.31	10	9360	0.11	61908-2RS INOX
	68	15	13.8	10.6	10450	0.19	6008-ZZ INOX
	68	15	13.8	10.6	5985	0.19	6008-2RS INOX
	80	18	24.3	17	8550	0.37	6208-ZZ INOX
	80	18	24.2	17	5320	0.37	6208-2RS INOX
	90	23	39.69	23.52	6624	0.63	6308-ZZ INOX
	90	23	39.69	23.52	6624	0.63	6308-2RS INOX
45	58	7	6.27	5.54	8640	0.04	61809-ZZ INOX
	58	7	6.27	5.54	8640	0.04	61809-2RS INOX
	68	12	15.1	11.2	8640	0.128	61909-ZZ INOX
	68	12	15.1	11.2	8640	0.128	61909-2RS INOX
	75	16	17.5	14.4	9500	0.25	6009-ZZ INOX
	75	16	17.5	14.4	5320	0.25	6009-2RS INOX
	85	19	27.1	19.3	8075	0.41	6209-ZZ INOX
	85	19	27.1	19.3	4750	0.41	6209-2RS INOX

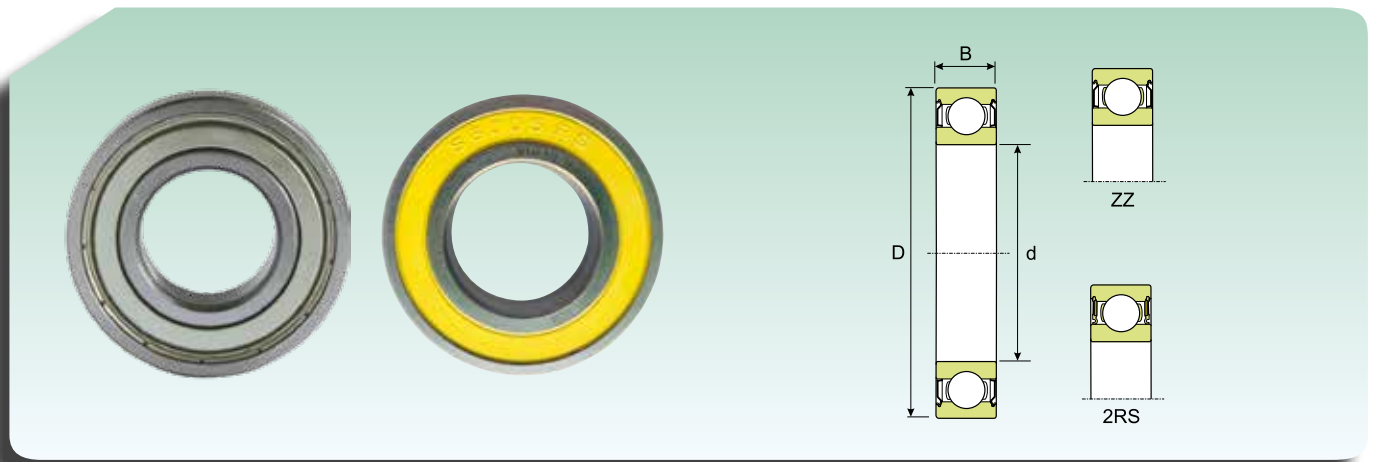
* Per i cuscinetti schermati solo da un lato sono valide le velocità limite dei cuscinetti aperti
* For one side shield bearings speed limit, use the same value of open bearings

CUSCINETTI RADIALI AD UNA CORONA DI SFERE, IN ACCIAIO INOSSIDABILE SCHERMATI
SEALED RADIAL STAINLESS STEEL DEEP GROOVE BALL BEARINGS



Dimensioni (mm) Dimension (mm)			Coefficiente di carico (KN) Load rating (KN)		Velocità limite* Speed limit*	Peso (Kg) Weight (Kg)	Sigla Designation
d (mm)	D (mm)	B (mm)	Dinamico Dynamic C	Statico Static C ₀			
45	100	25	53	32	5904	0.814	6309-ZZ INOX
	100	25	53	32	5904	0.814	6309-2RS INOX
50	65	7	6.47	5.98	7920	0.052	61810-ZZ INOX
	65	7	6.47	5.98	7920	0.052	61810-2RS INOX
	72	12	15.29	11.96	7920	0.132	61910-ZZ INOX
	72	12	15.29	11.96	7920	0.132	61910-2RS INOX
	80	16	17.9	15.7	8550	0.26	6010-ZZ INOX
	80	16	17.9	15.7	4750	0.26	6010-2RS INOX
	90	20	29.1	22	7600	0.46	6210-ZZ INOX
	90	20	29.1	22	4560	0.46	6210-2RS INOX
	110	27	60.76	37.73	5400	1.07	6310-ZZ INOX
	110	27	60.76	37.73	5400	1.07	6310-2RS INOX
55	72	9	8.624	7.938	7200	0.083	61811-ZZ INOX
	72	9	8.624	7.938	7200	0.083	61811-2RS INOX
	80	13	15.68	13.034	6912	0.18	61911-ZZ INOX
	80	13	15.68	13.034	6912	0.18	61911-2RS INOX
	90	18	27.734	20.776	6480	0.388	6011-ZZ INOX
	90	18	27.734	20.776	6480	0.388	6011-2RS INOX
	100	21	41	25	5472	0.601	6211-ZZ INOX
	100	21	41	25	5472	0.601	6211-2RS INOX
	120	29	70.07	44.1	4896	1.37	6311-ZZ INOX
	120	29	70.07	44.1	4896	1.37	6311-2RS INOX
60	78	10	11.27	10.388	6768	0.106	61812-ZZ INOX
	78	10	11.27	10.388	6768	0.106	61812-2RS INOX
	85	13	16.072	14.014	6408	0.193	61912-ZZ INOX
	85	13	16.072	14.014	6408	0.193	61912-2RS INOX
	95	18	28.91	22.736	5976	0.414	6012-ZZ INOX
	95	18	28.91	22.736	5976	0.414	6012-2RS INOX
	110	22	51.45	35.28	5040	0.783	6212-ZZ INOX
	110	22	51.45	35.28	5040	0.783	6212-2RS INOX
65	85	10	11.368	10.78	6264	0.128	61813-ZZ INOX
	85	10	11.368	10.78	6264	0.128	61813-2RS INOX
	90	13	17.052	15.778	5904	0.206	61913-ZZ INOX
	90	13	17.052	15.778	5904	0.206	61913-2RS INOX
	100	18	29.89	24.696	5544	0.421	6013-ZZ INOX
	100	18	29.89	24.696	5544	0.421	6013-2RS INOX
	120	23	56.35	39.2	4680	0.99	6213-ZZ INOX
	120	23	56.35	39.2	4680	0.99	6213-2RS INOX
70	90	10	11.858	11.662	5832	0.137	61814-ZZ INOX
	90	10	11.858	11.662	5832	0.137	61814-2RS INOX
	100	16	23.226	20.776	5544	0.334	61914-ZZ INOX
	100	16	23.226	20.776	5544	0.334	61914-2RS INOX
	110	20	37.24	30.38	5112	0.604	6014-ZZ INOX
	110	20	37.24	30.38	5112	0.604	6014-2RS INOX

* Per i cuscinetti schermati solo da un lato sono valide le velocità limite dei cuscinetti aperti
 * For one side shield bearings speed limit, use the same value of open bearings

**CUSCINETTI RADIALI AD UNA CORONA DI SFERE IN ACCIAIO INOSSIDABILE SCHERMATI
SEALED RADIAL STAINLESS STEEL DEEP GROOVE BALL BEARINGS**


Dimensioni (mm) Dimension (mm)			Coefficiente di carico (KN) Load rating (KN)		Velocità limite* Speed limit*	Peso (Kg) Weight (Kg)	Sigla Designation
d (mm)	D (mm)	B (mm)	Dinamico Dynamic C	Statico Static C ₀			
75	95	10	12.25	12.642	5472	0.145	61815-ZZ INOX
	95	10	12.25	12.642	5472	0.145	61815-2RS INOX
	105	16	23.912	22.148	5184	0.353	61915-ZZ INOX
	105	16	23.912	22.148	5184	0.353	61915-2RS INOX
80	100	10	12.446	13.034	5112	0.154	61816-ZZ INOX
	100	10	12.446	13.034	5112	0.154	61816-2RS INOX
	110	16	24.402	23.52	4824	0.373	61916-ZZ INOX
	110	16	24.402	23.52	4824	0.373	61916-2RS INOX

* Per i cuscinetti schermati solo da un lato sono valide le velocità limite dei cuscinetti aperti
* For one side shield bearings speed limit, use the same value of open bearings



Cuscinetti radiali a due corone di sfere

Radial deep groove ball bearings, double rows

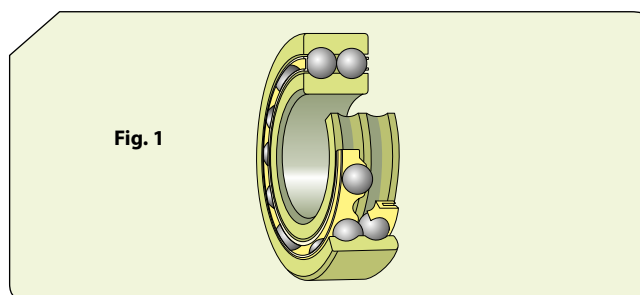


CUSCINETTI RADIALI A DUE CORONE DI SFERE

I cuscinetti ISB radiali a due corone di sfere (**Fig. 1**) sono prodotti che, grazie alla doppia corona sfere, risultano particolarmente indicati per applicazioni in cui la capacità di carico dei cuscinetti ad una sfera non è sufficiente in quanto a parità di diametro esterno e di foro; i cuscinetti a due corone di sfere supportano carichi molto superiori rispetto a quelli ad una singola corona di sfera.

DOUBLE ROW DEEP GROOVE RADIAL BALL BEARINGS

ISB double row deep groove ball bearings (**Fig. 1**) are products which, thanks to the double row ball bearings, are particularly suitable for applications where the load capacity of single ball bearings is not sufficient as with the same external diameter and bore. Double row ball bearings carry much higher loads than single row ball bearings.



Dimensioni

Le dimensioni d'ingombro dei cuscinetti ISB radiali a due corone di sfere sono conformi alla norma ISO 15.

Tolleranza

I cuscinetti ISB radiali a due corone di sfere sono prodotti secondo le tolleranze normali, in conformità alla norma ISO 492.

Giuoco interno

I cuscinetti ISB radiali a due corone di sfere sono prodotti con un giuoco interno Normale come da norma ISO 5753 ma, su richiesta, possono essere realizzati anche con gioco interno differente.

Disallineamento

I disallineamenti degli anelli del cuscinetto sono fortemente sconsigliati in quanto questa configurazione operativa è causa di una diminuzione della silenziosità e, nei casi peggiori, di riduzione della durata teorica.

Gabbie

I cuscinetti ISB radiali a due corone di sfere prevedono diverse tipologie di gabbie:

- due gabbie in acciaio, che sono identificate dal suffisso ACC nella sigla;
- due gabbie acciaio "ad S", che sono identificate dal suffisso S, che rispetto alla soluzione standard consente di incrementare i valori dei coefficienti di carico grazie alla possibilità di aumentare il numero di sfere;
- due gabbie ad iniezione in poliammide 6.6 con rinforzo in fibra di vetro e centrate sulle sfere (Fig. 2); esse sono identificate dal suffisso TN9 nella sigla.

Questi tipi di cuscinetto possono essere utilizzati a temperature che raggiungono i +120°C.

Dimensioni

The overall dimensions of ISB radial double row ball bearings comply with the ISO 15 standard.

Tolerances

ISB double row deep groove ball bearings are manufactured to normal tolerances in accordance with ISO 492 standard.

Internal clearance

ISB double row deep groove ball bearings are produced with a Normal internal clearance as per ISO 5753 standard but, upon request, they can also be manufactured with a different internal clearance.

Misalignment

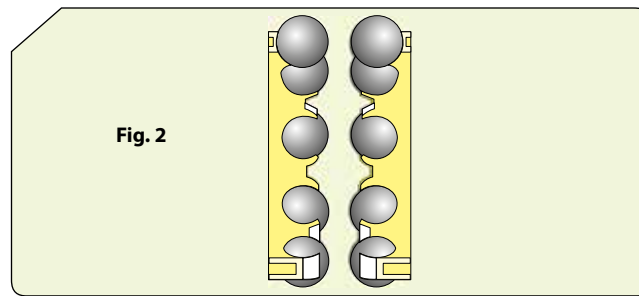
Misalignments of the bearing rings are strongly discouraged as this operating configuration causes a decrease in silence and, in the worst cases, a reduction in theoretical life.

Cages

ISB radial double row ball bearings have different types of cages:

- two steel cages, which are identified by the suffix ACC in the code;
- two "S" steel cages, which are identified by the suffix S, which, compared to the standard solution, allows to increase the load coefficient values thanks to the possibility of increasing the number of balls;
- two polyamide 6.6 injection cages with glass fiber reinforcement and centered on the spheres (Fig. 2); they are identified by the suffix TN9 in the code.

These types of bearings can be used at temperatures reaching +120 °C.



Carico minimo

In condizioni operative è necessario prevedere un carico minimo per garantirne un corretto funzionamento. Nei casi di applicazioni caratterizzate da rotazione ad alte velocità, accelerazioni elevate o repentini cambi di direzione, le forze di inerzia delle sfere e delle gabbie e l'attrito del lubrificante, influiscono negativamente sulle condizioni del cuscinetto provocando strisciamenti dannosi tra sfere e piste.

Capacità di carico assiale

Se i cuscinetti ISB radiali a sfere in acciaio sono sottoposti ad un carico assiale, questo non deve superare un valore pari a $0,5 C_0$; carichi superiori possono essere causa di riduzione della vita del cuscinetto.

Appellativi supplementari

I suffissi nella designazione dei prodotti vengono utilizzati per identificare alcune caratteristiche aggiuntive dei cuscinetti radiali a due corone di sfere ISB e sono i seguenti:

2RS	Tenuta in gomma acrilonitrilbutadiene (NBR) con rinforzo in lamiera, da entrambi i lati del cuscinetto
A	Senza taglio sfera
ACC	Gabbia in acciaio
C2	Gioco radiale interno inferiore al Normale
C3	Gioco radiale interno maggiore al Normale
C4	Gioco radiale interno maggiore di C3
C5	Gioco radiale interno maggiore di C4
INOX	esecuzione in acciaio INOX
P	Gabbia stampata ad iniezione, in poliammide 6.6 rinforzata con fibre di vetro
S	Gabbia in acciaio "ad S"
TN	Gabbia stampata ad iniezione in poliammide
TN9	Gabbia stampata ad iniezione in poliammide 6,6 rinforzata con fibre di vetro

Minimum load

Under operating conditions, a minimum load must be provided to ensure correct operation. In the cases of applications characterized by rotation at high speeds, high accelerations or sudden changes of direction, the inertia forces of the balls and cages and the friction of the lubricant negatively affect the condition of the bearing causing damaging sliding between balls and races.

Axial load capacity

If the ISB deep groove ball bearings are subjected to an axial load, this must not exceed a value equal to $0.5 C_0$; higher loads can cause a reduction in the life of the bearing.

Additional suffixes

The suffixes in the product designation are used to identify some additional features of ISB double row deep groove ball bearings, and are as follows:

2RS	<i>Seal in acrylonitrile butadiene rubber (NBR) with sheet metal reinforcement, on both sides of the bearing</i>
A	<i>Without ball cut</i>
ACC	<i>Steel cage</i>
C2	<i>Internal radial clearance less than Normal</i>
C3	<i>Internal radial clearance greater than Normal</i>
C4	<i>Internal radial clearance greater than C3</i>
C5	<i>Internal radial clearance greater than C4</i>
INOX	<i>stainless steel execution</i>
P	<i>Injection molded cage in polyamide 6.6 reinforced with glass fibers</i>
S	<i>"S" steel cage</i>
TN	<i>Injection molded polyamide cage</i>
TN9	<i>Injection molded cage in polyamide 6.6 reinforced with glass fibers</i>

**CUSCINETTI RADIALI A DUE CORONE DI SFERE
RADIAL DEEP GROOVE BALL BEARINGS - DOUBLE ROW**


Dimensioni (mm) Dimension (mm)			Coefficiente di carico (kN) Load rating (kN)		Velocità limite (giri/min) Speed limit (Rpm)		Peso (Kg) Weight (Kg)	Sigla Designation
d (mm)	D (mm)	B (mm)	Dinamico Dynamic C	Statico Static C ₀	Lubrificazione Lubrication			
					Grasso Grease	Olio Oil		
10	30	14	9.05	5.10	16830	19800	0.049	4200 ATN9
12	32	14	10.39	6.08	15300	18000	0.053	4201 ATN9
	37	17	12.74	7.64	13770	16200	0.092	4301 ATN9
15	35	14	11.66	7.35	13005	15300	0.059	4202 ATN9
	42	17	14.50	9.31	11475	13500	0.12	4302 ATN9
17	40	16	14.50	9.31	11475	13500	0.09	4203 ATN9
	47	19	19.11	12.94	9945	11700	0.16	4303 ATN9
20	47	18	17.44	12.25	9945	11700	0.14	4204 ATN9
	52	21	22.93	15.68	9180	10800	0.21	4304 ATN9
25	52	18	18.62	14.31	8415	9900	0.16	4205 ATN9
	62	24	31.26	21.95	7650	9000	0.34	4305 ATN9
30	62	20	25.48	20.38	7268	8550	0.26	4206 ATN9
	72	27	40.18	29.40	6503	7650	0.5	4306 ATN9
35	72	23	34.40	27.93	6120	7200	0.4	4207 ATN9
	80	31	49.69	37.24	5738	6750	0.69	4307 ATN9
40	80	23	36.36	31.85	5355	6300	0.5	4208 ATN9
	90	33	54.78	44.10	5126	6030	0.95	4308 ATN9
45	85	23	38.22	35.28	5126	6030	0.54	4209 ATN9
	100	36	67.52	54.88	4590	5400	1.25	4309 ATN9
50	90	23	40.18	39.20	4590	5400	0.58	4210 ATN9
	110	40	80.26	68.11	4055	4770	1.7	4310 ATN9
55	100	25	44.00	43.12	4284	5040	0.8	4211 ATN9
	120	43	95.55	81.34	3825	4500	2.15	4311 ATN9
60	110	28	56.06	53.90	4055	4770	1.1	4212 ATN9
	130	46	109.76	96.04	3443	4050	2.65	4312 ATN9
65	120	31	66.25	65.66	3672	4320	1.45	4213 ATN9
	140	48	118.58	103.88	3290	3870	3.25	4313 ATN9
70	125	31	68.80	72.03	3290	3870	1.5	4214 ATN9
	150	51	135.24	122.50	2907	3420	3.95	4314 ATN9
75	130	31	71.34	78.40	3060	3600	1.6	4215 ATN9
	160	55	152.88	140.14	2754	3240	4.8	4315 ATN9
80	140	33	78.99	88.20	2907	3420	2	4216 ATN9
85	150	36	91.73	99.96	2754	3240	2.55	4217 ATN9
90	160	40	109.76	119.56	2601	3060	3.2	4218 ATN9
100	180	46	137.20	152.88	2295	2700	4.7	4220 ATN9