



CASQUILLOS DE FRICCIÓN



FABRICACIÓN AL SERVICIO DE LA INDUSTRIA AGRÍCOLA
www.isb-industries.com

LA GAMA DE CASQUILLOS

ISB dispone de una amplia gama de casquillos de fricción de diferentes materiales como bronce, inoxidables...

- Casquillos de fricción autolubricados (SF1)
- Casquillos de fricción reengrasables (SF2)
- Casquillos de bronce sinterizados (BNZ, E, FE)
- Casquillos de bronce laminado (090, 092)
- Casquillos bimetálicos
- Casquillos con grafito
- Jaulas de bolas
- ...

CASQUILLOS 090 ISB, IDEAL PARA EL SECTOR AGRÍCOLA

Los 090 son casquillos en bronce fosforoso particularmente indicados para el sector agrícola y para la realización de acoplamientos con aceros de construcción. Estos tipos de casquillos, tanto cilíndricos como también con pestañas, se obtienen a partir de tiras de bronce con espesores de 1 a 2,5 mm.

Entre sus principales características se destacan:

- buena capacidad de deslizamiento
- buena resistencia a los agentes químicos
- capacidades de carga elevadas
- elevada conductividad térmica
- facilidad de montaje en las diversas aplicaciones
- facilidad de lubricación
- dimensiones reducidas
- intervalos de lubricación más prolongados
- resistencia a los golpes y a las oscilaciones

Su superficie interior puede ser con cavidades esféricas (en caja) o cavidades en rombo. Estos casquillos se emplean con mucha frecuencia en diversos sectores, como por ejemplo: máquinas y puentes de elevación, máquinas herramientas, automóviles, tractores y camiones.

Existe también una serie de casquillos realizados íntegramente en bronce, derivados de la serie (tipo 092), con mayor capacidad de lubricación y elevada resistencia a los agentes químicos. Para conocer las restantes características técnicas y las dimensiones de los casquillos de las series 090 y 092 consultar las tablas expuestas a continuación.

CARACTERÍSTICAS CASQUILLOS 090

Composición	CuSn8P0,3
Carga estática máxima	150N/mm ²
Carga dinámica máxima	60N/mm ²
Dureza	90 ~ 120 HB
Velocidad limite	2,5 m/s
Temperatura de funcionamiento	-40 °C ~ + 150 °C

TOLERANCIAS CASQUILLOS 090

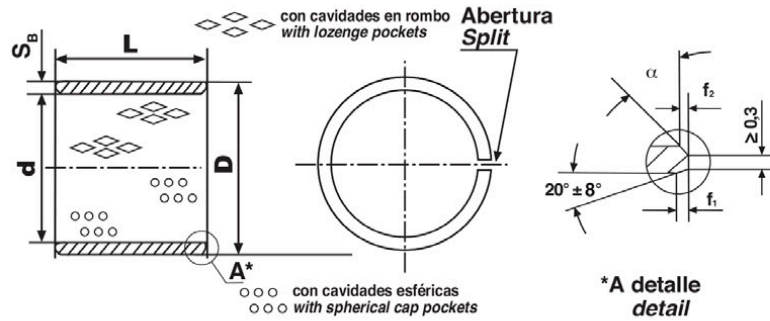
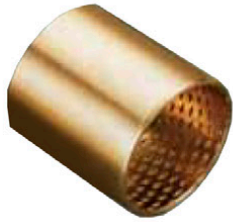
Diámetro exterior Outer diameter D	Tolerancias diámetro exterior Outer diameter tolerances D	Tolerancias espesor Thickness tolerances S _B		Dimensiones bisel Chamfer dimensions S _B f ₁ f ₂		
		S _B		S _B	f ₁	f ₂
≤ 10	+ 0,055 + 0,025	-	-	0,75	0,5 ± 0,3	- 0,05 - 0,30
10 < ≤ 18	+ 0,065 + 0,030	1	+ 0,005 - 0,020	1	0,6 ± 0,4	- 0,1 - 0,4
18 < ≤ 30	+ 0,075 + 0,035	1,5	+ 0,005 - 0,025	1,5	0,6 ± 0,4	- 0,1 - 0,6
30 < ≤ 50	+ 0,085 + 0,045	2	+ 0,005 - 0,030	2	1,2 ± 0,4	- 0,1 - 0,7
50 < ≤ 80	+ 0,100 + 0,055	2,5	D ≤ 80 + 0,005 - 0,040	2,5	1,8 ± 0,6	- 0,2 - 1,0
80 < ≤ 120	+ 0,120 + 0,070	2,5	80 < D ≤ 120 - 0,010 - 0,060	2,5	1,8 ± 0,6	- 0,2 - 1,0
120 < ≤ 180	+ 0,170 + 0,100	2,5	D > 120 - 0,035 - 0,085	2,5	1,8 ± 0,6	- 0,2 - 1,0
180 < ≤ 305	+ 0,255 + 0,125	2,5	D > 120 - 0,035 - 0,085	2,5	1,8 ± 0,6	- 0,2 - 1,0

Tolerancias de montaje aconsejadas:

Eje:	Agujero:
≤ 4 = h 6	≤ 4 = H 6
de 5 a 75 = f 7	> 4 = H 7
≥ 80 = h 8	

Las tolerancias de los casquillos 090 - 092 respetan la norma ISO 3547-1:2006

CASQUILLOS 090 ISB

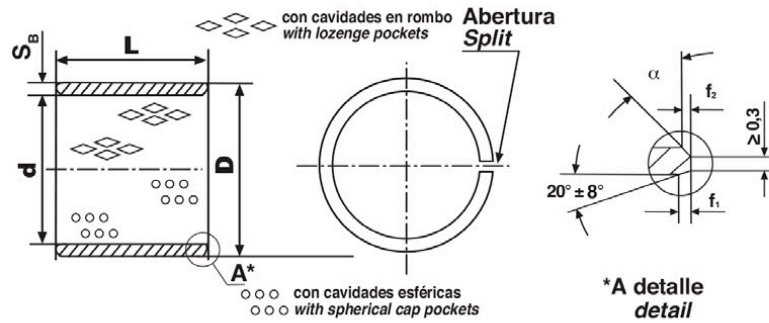


Di mensiones (mm) Dimensions (mm)		
d	D	L ^{±0,25}
10	12	10
		15
		20
12	14	10
		15
		20
13	15	10
		15
		20
		25
14	16	10
		15
		20
		25
15	17	10
		15
		20
		25
16	18	10
		15
		20
		25
17	19	10
		15
		20
		25
18	20	10
		15
		20
		25
18	21	10
		15
		20
		25
20	22	10
		15
		20
20	23	10
		15
		20
		25
		30
		40

Dimensiones (mm) Dimensions (mm)		
d	D	L ^{±0,25}
22	25	15
		20
		25
		30
		40
		50
24	27	15
		20
		25
		30
24	28	15
		20
		25
		30
		50
		50
25	28	15
		20
		25
		30
		40
		50
28	31	15
		20
		25
		30
		40
		50
28	32	15
		20
		25
		30
		30
		30
30	34	15
		20
		25
		30
		35
		40
32	36	15
		20
		25
		30
		35
		60

Dimensiones (mm) Dimensions (mm)		
d	D	L ^{±0,25}
35	39	15
		20
		25
		30
		35
		40
40	44	50
		60
		20
		25
		30
		35
45	50	40
		50
		60
		80
		20
		25
50	55	30
		35
		40
		50
		60
		80
55	60	20
		25
		30
		35
		40
		50
60	65	60
		80
		25
		30
		35
		40

CASQUILLOS 090 ISB

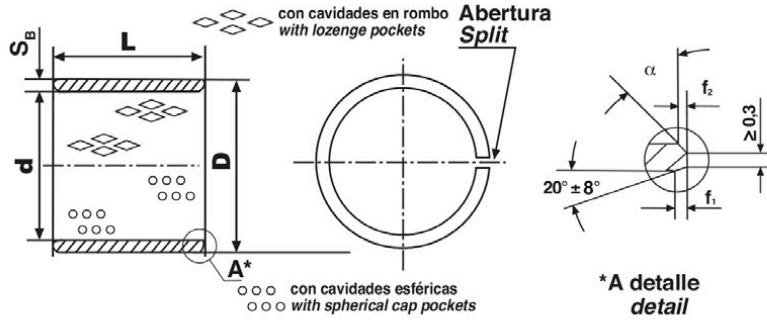
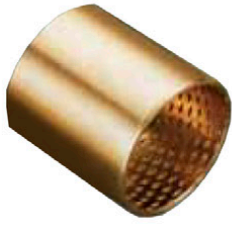


Dimensiones (mm) Dimensions (mm)		
d	D	L ±0,25
60	65	90
		25
65	70	30
		35
		40
		50
		60
		70
		80
		25
70	75	30
		35
		40
		50
		60
		70
		80
		90
75	80	25
		30
		35
		40
		50
		60
		70
		80
80	85	30
		35
		40
		50
		60
		70
		80
		100
85	90	30
		35
		40
		50
		60
		70
		80
		90
90	95	30
		35
		40
		50
		50

Dimensiones (mm) Dimensions (mm)		
d	D	L ±0,25
90	95	60
		70
		80
		90
		95
		100
		100
95	100	30
		40
		50
		60
		70
		80
		90
		100
100	105	30
		40
		50
		60
		70
		80
		90
		100
105	110	50
		60
		70
		80
		100
110	115	50
		60
		70
		80
		90
		100
115	120	50
		60
		70
		80
		90
		100
		100
120	125	60
		70
		80
		90
		100

Dimensiones (mm) Dimensions (mm)		
d	D	L ±0,25
125	130	60
		70
		80
		90
		100
130	135	60
		70
		80
		90
135	140	80
		90
		100
		100
140	145	60
		70
		80
		90
145	150	60
		70
		80
		90
150	155	60
		70
		80
		90
155	160	60
		70
		80
		90
160	165	60
		70
		80
		90
165	170	60
		70
		80
		90
170	175	60
		70
		70

CASQUILLOS 090 ISB



Dimensiones (mm) Dimensions (mm)		
d	D	L ±0,25
170	175	80
		90
		100
175	180	60
		70
		80
		90
		100
180	185	60
		70
		80
		90
185	190	100
		60
		70
		80
190	195	90
		100
		60
		70
		80
195	200	100
		60
		70
		80
		90
200	205	100
		60
		70
		80
205	210	90
		100
		60
		70
		80

Dimensiones (mm) Dimensions (mm)		
d	D	L ±0,25
210	215	60
		80
		100
215	220	60
		70
		80
		90
		100
220	225	60
		80
		100
225	230	60
		70
		80
		90
230	235	100
		60
		70
		80
235	240	100
		60
		80
240	245	100
		60
		70
		80
		90
245	250	100
		60
		80
		100
250	255	60
		70
		80
		90
255	260	60

Dimensiones (mm) Dimensions (mm)		
d	D	L ±0,25
255	260	80
		100
		60
260	265	70
		80
		90
		100
265	270	60
		80
		100
270	275	60
		70
		80
		90
275	280	100
		60
		80
280	285	100
		60
		70
		80
285	290	90
		100
		60
290	295	100
		60
		70
		80
295	300	100
		60
		80
300	305	60
		70
		80
		90

En el pedido, se ruega especificar: 090 + d + L + tipo de cavidad

A petición, disponibles con cavidades en rombo y esféricas





Rodamientos de bolas



Rodamientos de rodillos cónicos



Rodamientos triple sellado



Rodamientos de gradas PDMF
KRR



Casquillos



Rodillos de apoyo,
PWTR, NUTR, NUKR



Rodamientos insertos
Soportes agrícolas y de chapa



Soportes



Rótulas



Coronas agrícolas



Agri Hub



Retenes metálicos,
NBR, vitón, cassette



ISB IBÉRICA
isb@isb-iberica.com

