

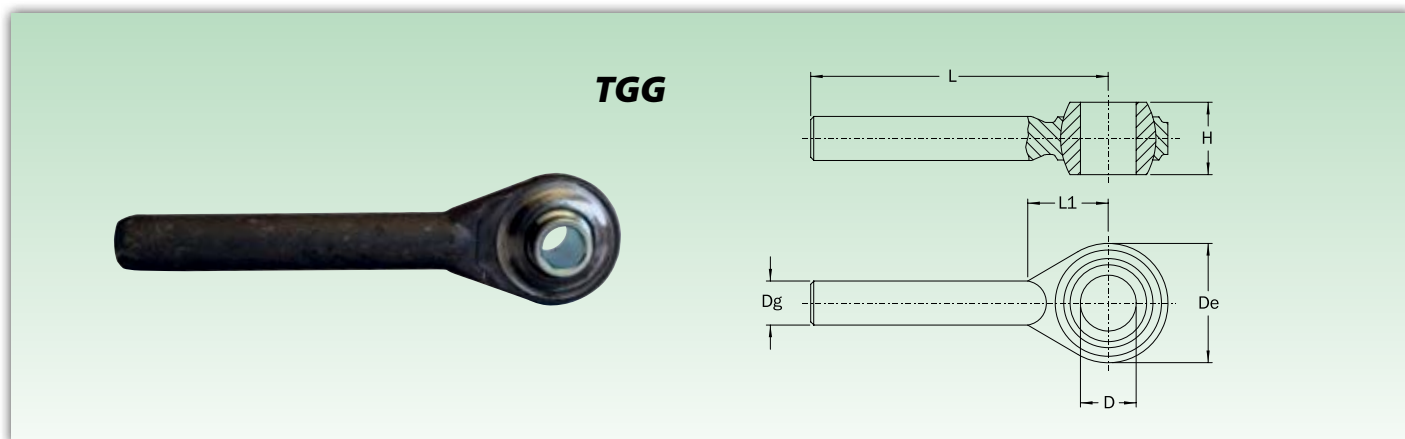
# Sezione agricola *Agricultural section*

<b>TIPO TYPE</b>	<b>Pag.</b>
TGG	145
TGF	146
ROT	147
SUP	148-149-150-151
FSUP	152



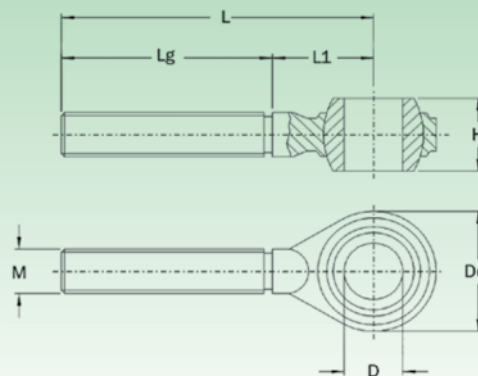


## Rod end



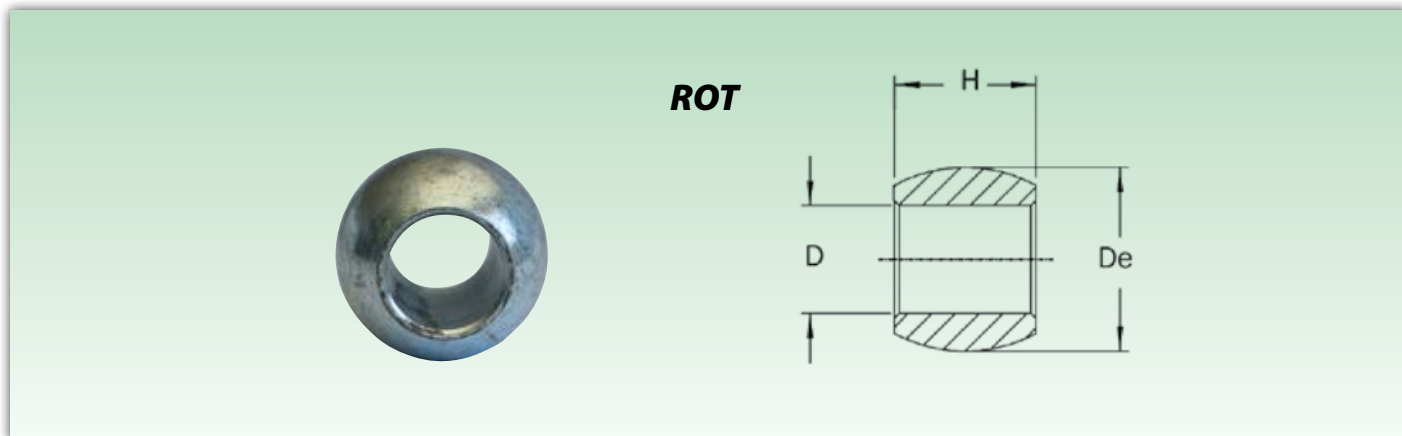
Sigla Designation	Dimensioni mm Dimensions mm							Peso Weight
	Cat.	D (A12)	H (h11)	Dg ( $\emptyset$ )	L	L <sub>1</sub>	De	≈ Kg
<b>TGG 3342</b>	1	19	44	25	205	50	58	1,14
<b>TGG 3341</b>	1	19	44	27	205	50	62	1,38
<b>TGG 3394</b>	2	25,4	51	28	220	55	75	1,64
<b>TGG 3395</b>	2	25,4	51	30	220	55	75	1,76
<b>TGG 3425</b>	2	25,4	51	36	220	60	80	2,32
<b>TGG 3445</b>	2	25,4	51	37	270	70	96	3,80
<b>TGG 3455</b>	3	32	51	37	270	70	96	3,70

**TGF**



Sigla Designation	Dimensioni mm Dimensions mm								Peso Weight ≈ Kg
	Cat.	D (A12)	H (h11)	M	L	Lg	L <sub>1</sub>	De	
TGF 3300 DX	1	19	44	M22x2,5	165	130	35	52	0,71
TGF 3310 SX	1	19	44	M22x2,5	165	130	35	52	0,71
TGF 3320 DX	1	19	44	M24x2,5	165	115	50	58	0,82
TGF 3330 SX	1	19	44	M24x2,5	165	115	50	58	0,82
TGF 3340 DX	1	19	44	M27x3	205	155	50	62	1,08
TGF 3350 SX	1	19	44	M27x3	205	155	50	62	1,08
TGF 3380 DX	2	25,4	51	M27x3	220	165	55	75	1,44
TGF 3390 SX	2	25,4	51	M27x3	220	165	55	75	1,44
TGF 4400 DX	2	25,4	51	M30x3	220	165	55	75	1,62
TGF 4410 SX	2	25,4	51	M30x3	220	165	55	75	1,62
TGF 4420 DX	2	25,4	51	M36x3	220	165	55	80	2,14
TGF 4430 SX	2	25,4	51	M36x3	220	165	55	80	2,14
TGF 4440 DX	2	25,4	51	M36x3	270	200	70	96	3,34
TGF 4450 SX	2	25,4	51	M36x3	270	200	70	96	3,34
TGF 4460 DX	3	32	51	M36x3	270	200	70	96	3,34
TGF 4470 SX	3	32	51	M36x3	270	200	70	96	3,34

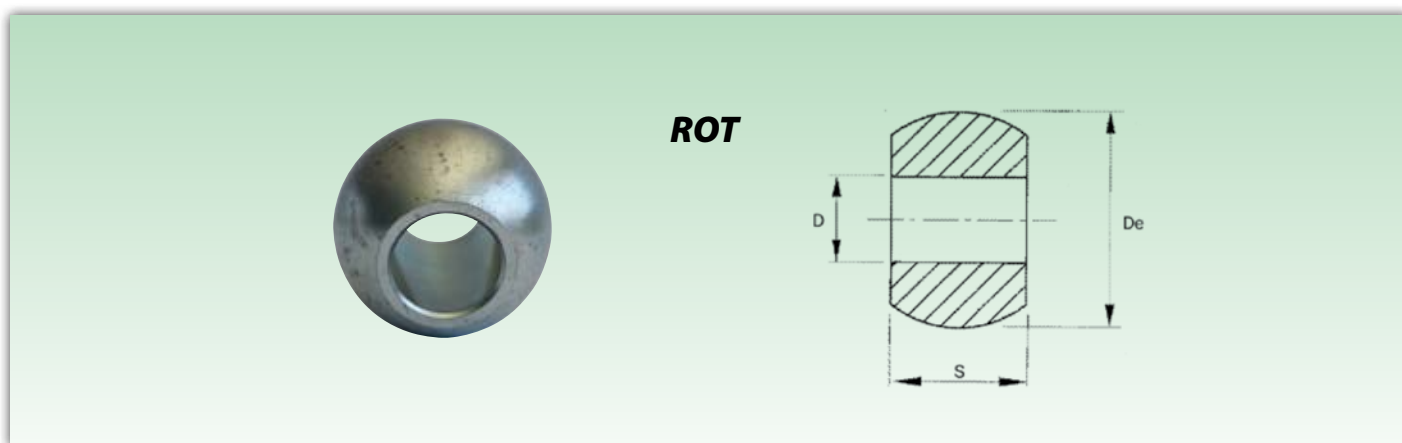
**Accoppiamento acciaio su acciaio corpo in acciaio C40**  
**Steel - to - steel coupling - body in C40 steel**



Sigla Designation	Dimensioni mm Dimensions mm				Impiego Use	Peso Weight ≈ Kg
	Cat.	D (A12)	De	H (-0,2)		
<b>ROT 6681</b>	1	22,1	56	35	SUP 4680	0,48
<b>ROT 6682</b>	-	25,4	56	45	SUP 4685	0,48
<b>ROT 6691</b>	2	28,4	56	35	SUP 4690	0,40
<b>ROT 6692</b>	-	25,4	56	35	SUP 4670	0,44

## Rotule senza coni guida per gancio inferiore "rapid"

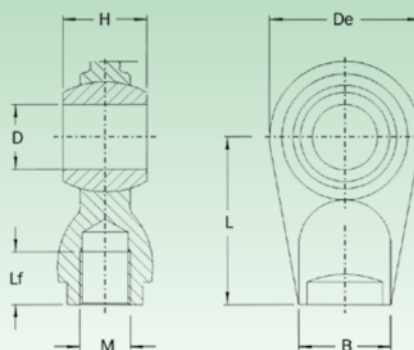
### Balls without guidance cones for lower hitch



Sigla Designation	Dimensioni mm Dimensions mm				Peso Weight ≈ Kg
	Cat.	D (A12)	De	S (H11)	
<b>ROT 993</b>	2	28,4	56	45	0,44
<b>ROT 994</b>	3/2	28,4	64	45	0,72
<b>ROT 995</b>	3	38	64	45	0,56
<b>ROT 996</b>	3	37	64	45	0,56



**SUP**



Sigla Designation	Dimensioni mm Dimensions mm								Note Notes	Peso Weight ≈ Kg
	Cat.	D (A12)	H (h11)	B (Ø)	De	L	M	Lf		
SUP 6693	-	14	44	25	55	50	-	-		0,46
SUP 6694	1	19	30	25	55	50	-	-		0,40
SUP 6695	1	19	44	25	55	50	-	-		0,42
SUP 6696	-	20	44	25	55	50	-	-		0,41
SUP 6700	1	19	44	30x14	62	34	-	-		0,44
SUP 6702	-	20	44	30x14	62	34	-	-		0,43
SUP 6704	-	22,1	44	30x14	62	34	-	-		0,42
SUP 6707	-	22,1	44	34	62	58	-	-		0,58
SUP 6708	1	19	44	34	62	58	-	-		0,60
SUP 6709	-	20	44	34	62	58	-	-		0,59
SUP 6710	1	19	44	34	62	60	-	-		0,62
SUP 6712	-	22,1	44	34	62	60	-	-		0,60
SUP 6720	-	20	44	34	62	60	-	-		0,61
SUP 6724	1	19	35	26	62	50	-	-		0,54
SUP 6725	-	22,1	35	26	62	50	-	-		0,52
SUP 6730	-	22,1	51	38	75	65	-	-	BASE SPIANATA	0,98
SUP 6735	2	25,4	40	38	75	65	-	-		0,90
SUP 6737	1	19	51	38	75	65	-	-	FLATTENED BASE	1,02
SUP 6739	-	30	51	38	75	65	-	-		0,88
SUP 6740	2	25,4	51	38	75	65	-	-		0,94
SUP 6741	2	25,4	51	30	75	70	-	-		0,90
SUP 6742	2	25,4	51	45	70	70	-	-		1,14
SUP 6744	1	19	51	45	70	70	-	-		1,22
SUP 6746	-	22,1	51	45	70	70	-	-		1,18
SUP 6748	-	30	51	45	70	70	-	-		1,08
SUP 6750	2	25,4	51	50	83	65	-	-		1,60
SUP 6756	-	22,1	51	50	85	70	-	-		1,64
SUP 6759	1	19	51	50	85	70	-	-		1,68
SUP 6760	2	25,4	51	50	85	70	-	-		1,62
SUP 6768	-	22,1	51	50	85	70	M27x2	27		1,50
SUP 6769	1	19	51	50	85	70	M27x2	27		1,54
SUP 6770	2	25,4	51	50	85	70	M27x2	27		1,46
SUP 6780	-	30	51	50	85	70	-	-		1,56
SUP 6790	-	30	51	50	85	70	M27x2	27		1,40

Accoppiamento acciaio su acciaio corpo in acciaio C40 UNI EN 10083-1  
Steel - to - steel coupling - body in C40 steel - UNI EN 10083-1

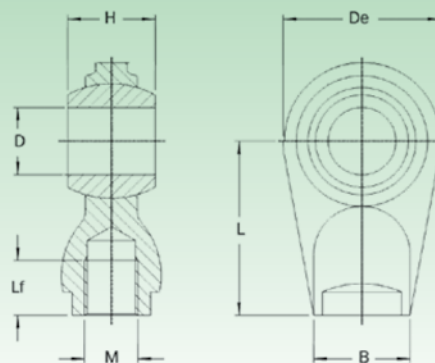
# Testa a snodo sferico ad estremità rotonda per cilindri idraulici da saldare o con filettatura interna



## Rod ends with round end (to be welded or with inner thread)



**SUP**



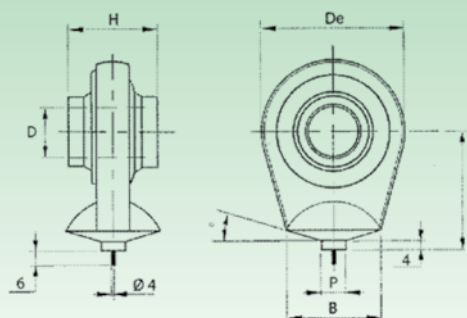
Sigla Designation	Dimensioni mm Dimensions mm								Note Notes	Peso Weight ≈ Kg
	Cat.	D (A12)	H (h11)	B (Ø)	De	L	M	Lf		
SUP 7791	2	25,4	51	40	90	85	-	-		1,68
SUP 7792	-	30	51	40	90	85	-	-		BASE
SUP 7793	3	32	51	40	90	85	-	-		1,58
SUP 7794	3	32	51	40	90	85	M27x2	27		1,44
SUP 7795	-	35	55	40	90	85	-	-		1,52
SUP 7796	1/2	19/25,4	45x45	40	90	85	-	-		1,56
SUP 7800	-	29	55	50	83	65	-	-		1,38
SUP 7805	-	30	42	50	83	65	-	-		1,30
SUP 7807	3	32	51	50	83	65	-	-		1,30
SUP 7810	-	30	55	50	83	65	-	-		1,36
SUP 7812	-	35	35	50	83	65	-	-		1,20
SUP 7815	-	35	55	50	83	65	-	-		1,24
SUP 7816	-	29	55	50	92	65	-	-		1,60
SUP 7817	-	30	55	50	92	65	-	-		1,58
SUP 7818	-	30	42	50	92	65	-	-	BASE	1,52
SUP 7825	3	32	51	50	92	65	-	-	SPIANATA	1,54
SUP 7819	-	35	35	50	92	65	-	-		1,42
SUP 7821	-	40	75	58	108	60	-	-	FLATTENED	2,76
SUP 7841	-	45	75	58	108	60	-	-	BASE	2,56
SUP 7861	-	50	75	58	108	60	-	-		2,36
SUP 7820	-	40	75	60	108	85	-	-		3,42
SUP 7830	-	40	75	60	108	85	M38x2	28		3,10
SUP 7840	-	45	75	60	108	85	-	-		3,22
SUP 7850	-	45	75	60	108	85	M38x2	28		2,90
SUP 7860	-	50	75	60	108	85	-	-		3,02
SUP 7870	-	50	75	60	108	85	M38x2	28		2,70
SUP 7871 (*) (■)	-	40	75	65	128	85	-	-		6,38
SUP 7872 (*) (■)	-	45	75	65	128	85	-	-		6,18
SUP 7873 (*) (■)	-	50	75	65	128	85	-	-		5,98
SUP 7874 (*) (■)	-	40	75	65	128	85	M38x2	28		6,16
SUP 7875 (*) (■)	-	45	75	65	128	85	M38x2	28		5,96
SUP 7876 (*) (■)	-	50	75	65	128	85	M38x2	28		5,76
SUP 7880 (■)	-	60 (H7)	100	75	140	87	-	-		5,66

**Accoppiamento acciaio su acciaio corpo in acciaio C.40 UNI EN 10083-1**  
**Steel - to - steel coupling - body in C40 steel - UNI EN 10083-1**

(\*) Con due sedi amovibili - With two removable half outer rings  
 (■) Con ingrassatore - With grease nipple



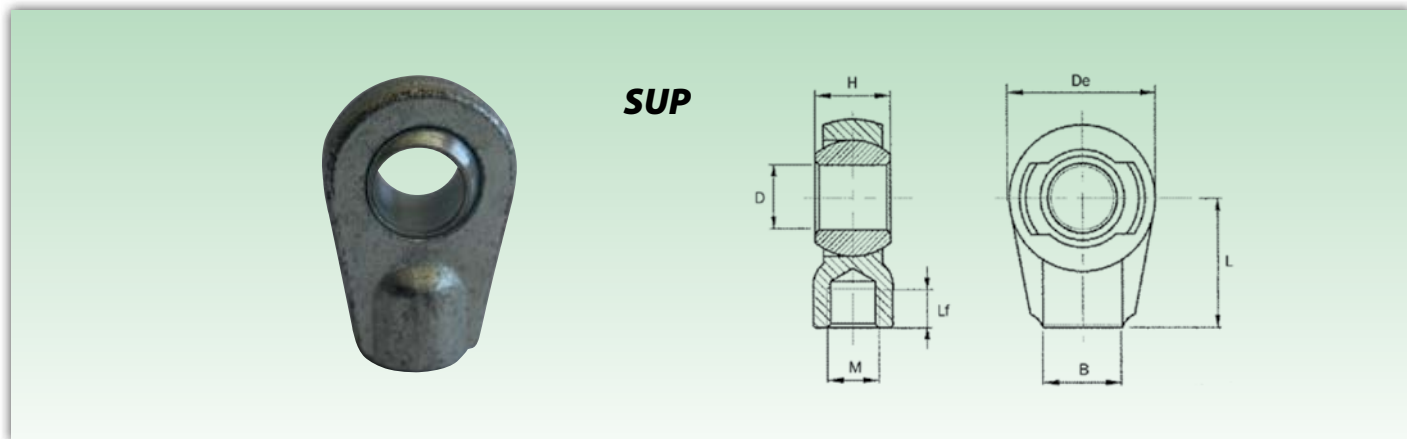
**SUP**



Sigla Designation	Dimensioni mm Dimensions mm							Gradi Degrees	Peso Weight
	Cat.	D (A12)	H (h11)	B (Ø)	De	L	P	$\alpha^\circ$	$\approx$ Kg
<b>SUP 6731</b>	1	19	51	35	75	55	12	15	0,88
<b>SUP 6732</b>	-	22,1	51	35	75	55	12	15	0,87
<b>SUP 6733</b>	-	28,4	51	35	75	55	12	15	0,82
<b>SUP 6736</b>	2	25,4	51	35	75	55	12	15	0,84
<b>SUP 6738</b>	-	30	51	35	75	55	12	15	0,78
<b>SUP 7808</b>	-	30	55	45	83	65	20	20	1,50
<b>SUP 7811</b>	3	32	51	45	83	65	20	20	1,40
<b>SUP 7814</b>	-	35	55	45	83	65	20	20	1,42

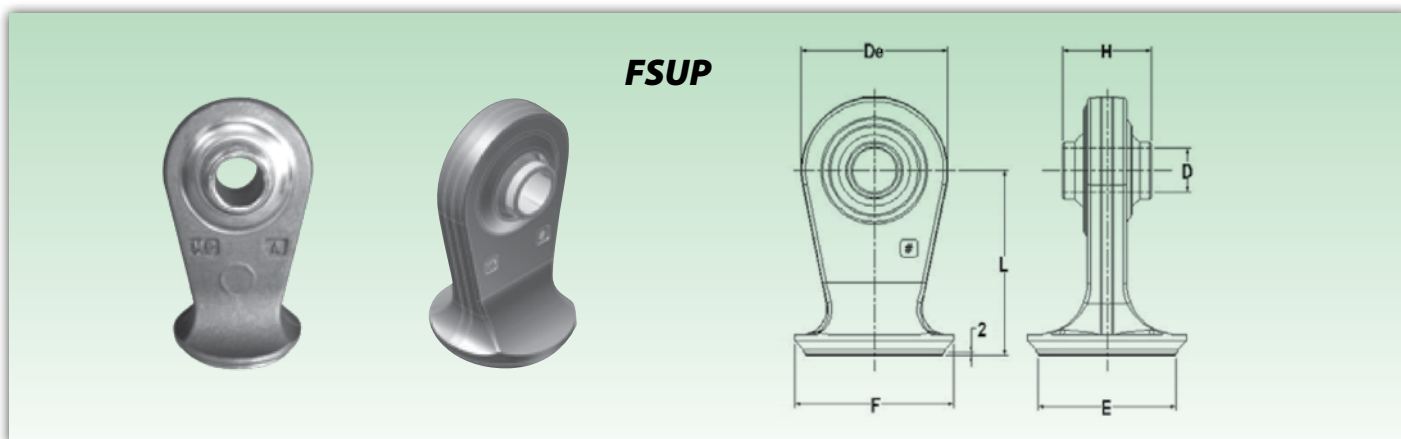
**Accoppiamento acciaio su acciaio corpo in acciaio C.40 UNI EN 10083-1**  
**Steel - to - steel coupling - body in C40 steel - UNI EN 10083-1**





Sigla Designation	Dimensioni mm Dimensions mm							Note Notes	Peso Weight  ≈ Kg
	D (H10)	H (H10)	B (Ø)	De	L	M	Lf		
<b>SUP 7900</b>	16	20	27	44	45	M16x1,5	20	BASE SPIANATA  FLATTENED BASE	0,28
<b>SUP 7910</b>	20	20	27	44	45	M18x1,5	20		0,25
<b>SUP 7920</b>	25	30	35	61	60	M20x1,5	25		0,80
<b>SUP 7930</b>	30	30	35	61	60	M22x1,5	25		0,72
<b>SUP 7940</b>	35	40	45	80	80	M27x2	35		1,70
<b>SUP 7950</b>	40	40	45	80	80	M30x2	35		1,60

**Accoppiamento acciaio su acciaio corpo in acciaio C.40 zincato UNI EN 10083-1**  
**Steel - to - steel coupling - body in C40 steel - UNI EN 10083-1**



Sigla Designation	Dimensioni mm Dimensions mm					
	De	L	D (A12)	H	E	F
<b>FSUP6740D60</b>	85	107	25,4	51	60	70
<b>FSUP6740D63</b>	85	107	25,5	51	63	73
<b>FSUP6740D70</b>	85	107	25,4	51	70	80
<b>FSUP6740D80</b>	85	107	25,4	51	80	92

**Accoppiamento acciaio su acciaio materiale: C40**  
**Coupling: steel / steel material: C40**

# Tabella d'intercambiabilità

## Interchangeability table



ISB®	ISB MAC POWER	SCHAEFFLER	SKF	Pag.
GE..E/ES	GE..ES	GE..DO	GE..E/ES	67-68
GE..ES 2RS	GE..ES 2RS	GE..DO 2RS	GE..ES 2RS	67-68
GEG..E/ES	GE..FO	GE..FO	GEH..E/ES	69
GEG..ES 2RS	GE..FO 2RS	GE..FO 2RS	GEH..ES 2RS	69
GE..SB	GE..SB	GE..PB	-	70
GE..CP	GE..CP	-	-	71
GE..SP	GE..SP	GE..PW	-	72
GEEW..E/ES	GE..LO	GE..LO	GEG..ES	73
GEEM..ES 2RS	GE..HO 2RS	GE..HO 2RS	GEM..ES 2RS	74
GE..C	GE..UK	GE..UK	GE..C	75
GE..ET 2RS	GE..UK 2RS	GE..UK 2RS	GE..TE 2RS/TA 2RS	75
GEG..C	GE..FW	GE..FW	GEH..C	76
GEG..ET 2RS	GE..FW 2RS	GE..FW 2RS	GEH..TE 2RS/TA 2RS	76
GEZ..ES	GE..ZO	-	-	77
GEZ..ES 2RS	GE..ZO 2RS	-	-	77
GE..XS K	GE..XS K	-	-	78
GEK..XS 2RS	GEK..XS 2RS	-	-	79
GX..S	GE..AX	GE..AX	-	80
GX..CP	GE..AW	GE..AW	GX..F	81
GAC..S	GE..SX	GE..SX	-	82
GAC..CP	GE..SW	GE..SW	GAC..F	83
SSR	SSR	-	-	84
GE..BBL	GE..BBL	-	-	85
GE..BBH	GE..BBH	-	-	86
GE..RB	GE..RB	-	-	87
SQD..C	SQD..C	-	-	91
SQ..C RS	SQ..C RS	-	-	92
SQZ..C RS	SQZ..C RS	-	-	93
SI..E/ES	SC..ES	GIR..DO	-	94
SI..ES 2RS	SC..ES 2RS	GIR..DO 2RS	-	94
SI..C	SC..UK	GIR..UK	-	95
SI..C 2RS	SC..UK 2RS	GIR..UK 2RS	-	95
SA..E/ES	SD..ES	GAR..DO	-	96
SA..ES 2RS	SD..ES 2RS	GAR..DO 2RS	-	96
SA..C	SD..UK	GAR..UK	-	97
SA..C 2RS	SD..UK 2RS	GAR..UK 2RS	-	97
TSF	SC..PB	GIKR..-PB	SIKAC..M	98
TSF..C	SC..PW	GIKR..-PW	SIKB..F	99

<b>ISB®</b>	<b>ISB MAC POWER</b>	<b>SCHAEFFLER</b>	<b>SKF</b>	<b>Pag.</b>
TSF.R	TSF.R	-	-	100
TSM	SD..PB	GAKR..-PB	SAKAC..M	101
TSM..C	SD..PW	GAKR..-PW	SAKB..F	102
TSM..R	TSM.R	-	-	103
TSF..BB	TSF..BB	-	-	104
TSF..BB-O	TSF..BB-O	-	-	105
TSF..BB-E	TSF..BB-E	-	-	106
TSF..RB	TSF..RB	-	-	107
TSM..BB	TSM..BB	-	-	108
TSM..BB-O	TSM..BB-O	-	-	109
TSM..BB-E	TSM..BB-E	-	-	110
TSM..RB	TSM..RB	-	-	111
TAPR.N	SN..N	GIHR..DO	SIRD..ES	112
TAPR.U	SN..U	GIHR-K..DO	SIR..ES	113
TAPR.DO	SN..S	GIHO-K..DO	SIJ..ES	114
TAPR.CE	SN..CE	GIHN-K..LO	SIQG..ES	115
SN-GAS	SN.. GAS	-	-	116
T.P.N.	SN..P	GF..DO	SCF..ES	117
T.P.N.CE	SN..L	GF..LO	-	118
T.A.C.	SN..A	GK..DO	SC..ES	119
SN-PF	SN.. PF	-	-	120
SN-AF	SN.. AF	-	-	121
SGG..ES	SGG.. ES	-	-	122
EPB		-	-	123
B-BS	B-BS	-	-	124
A-AS	A-AS	-	-	124
SQS	SQS	-	-	125
FK	FF-7, FF-23	-	-	129-130
FK..CN	FF-24	-	-	131
FT	FT	-	-	132
FPT	FF	-	-	133
FPW	FS	-	-	133
FY	CF	-	-	134
CL	SF-23	-	-	135
CL..CN	SF-24	-	-	136
PC	PC	-	-	137
PCB	PCB	-	-	137
PM	PM	-	-	138
PMB	PMB	-	-	138

<b>ISB®</b>	<b>ISB MAC POWER</b>	<b>SCHAEFFLER</b>	<b>SKF</b>	<b>Pag.</b>
PH	PF-23	-	-	139
PS	PF-7	-	-	140
PS..CN	PF-24	-	-	140
PFY	PCF	-	-	141
PC-R	PC-R	-	-	142
TGG	TGG	-	-	145
TGF	TGF	-	-	146
ROT	ROT	-	-	147
SUP	SUP	-	-	148-151
FSUP	FSUP	-	-	152



