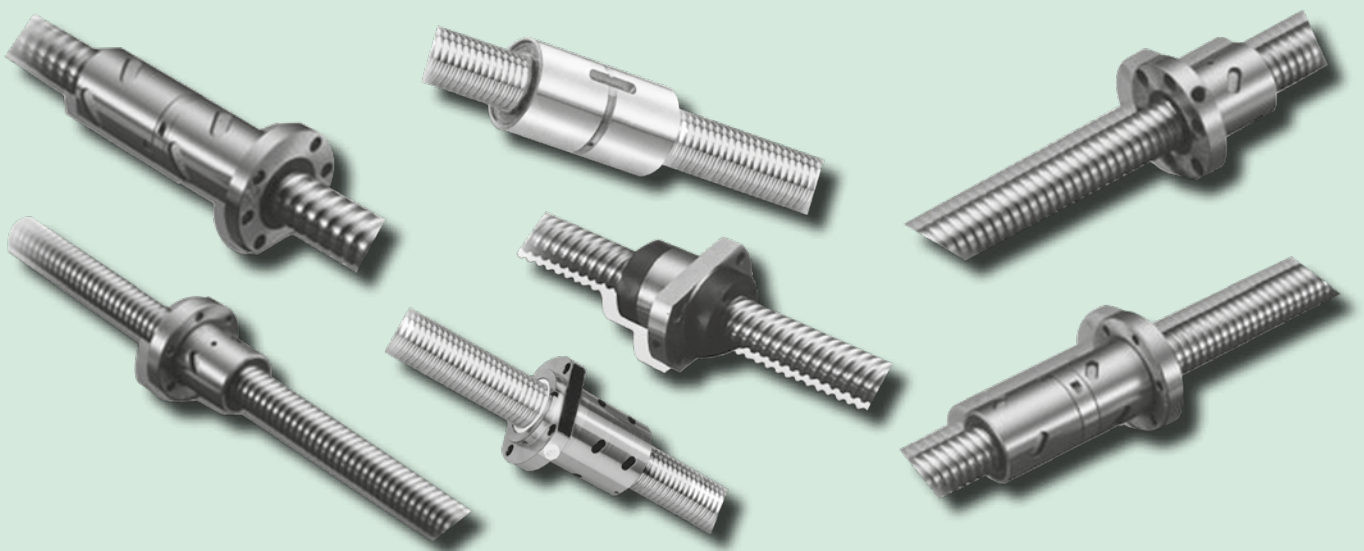


VITI BALL SCREWS



1. CARATTERISTICHE DELLE VITI A SFERA ISB

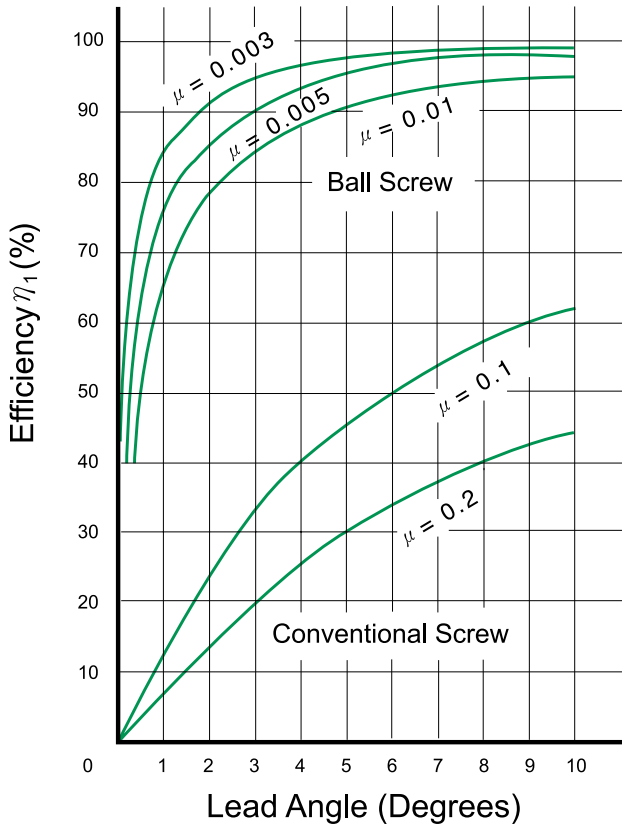
Elevata affidabilità

ISB applica standard di controllo della qualità molto severi in ogni singola fase del processo produttivo. Con adeguata lubrificazione e corretto utilizzo, sarà possibile operare per un lungo periodo di tempo senza incorrere in alcun problema.

Alta scorrevolezza

L'elevato rendimento della Vite a Sfera è largamente superiore a quello di viti tradizionali, come mostrato in Fig. 1.1.1. Questo fa sì che la coppia di trasmissione richiesta sia inferiore al 30% rispetto a quella di una vite tradizionale. Lo spostamento lineare può facilmente essere convertito in movimento rotativo (reversibilità).

Fig. 1.1.1 Rendimento meccanico della Vite a Sfera



Normal usage (to convert rotary motion to linear motion)

1. FEATURES OF ISB BALL SCREW

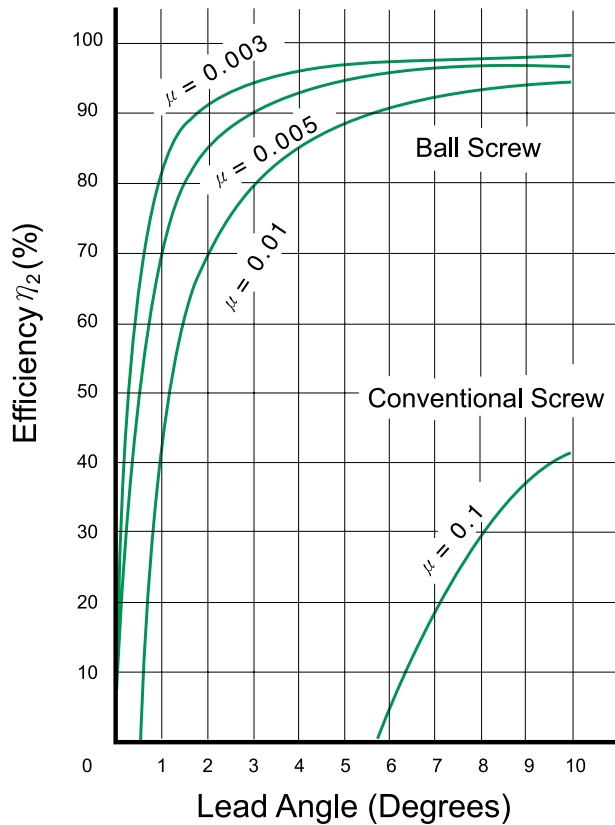
High Reliability

ISB has very stringent quality control standards covering every production process. With proper lubrication and use, trouble-free operation for an estented period of time is possible.

Smooth Operation

The high efficiency of ball screw is vastly superior to conventional screws as shown in Fig1.1.1. The torque required is less than 30%. Linear motion can be easily changed from rotary motion.

Fig 1.1.1 Mechanical Efficiency of Ball Screws



Special usage (to convert linear motion to rotary motion)

μ : friction coefficient

$$P = \frac{2 \pi \eta_1 \times T}{\ell}$$

$T = \text{Torque kgf} \cdot \text{cm}$
 $P = \text{Force kgf}$
 $\ell = \text{Lead cm}$
 $\eta_1 = \text{Efficiency}$

$$T = \frac{\ell \times \eta_2 \times P}{2 \pi}$$

$T = \text{Torque kgf} \cdot \text{cm}$
 $P = \text{Force kgf}$
 $\ell = \text{Lead cm}$
 $\eta_2 = \text{Efficiency}$

Rigidezza elevata e Precarico

Quando in un accoppiamento chiocciola-vite tradizionale si cerca di minimizzare il gioco, la coppia di azionamento diventa eccessiva e lo scorrimento non è più regolare. Nelle Viti a Sfera ISB il gioco assiale può essere ridotto a zero mediante il precarico, rendendo ancora possibile uno scorrimento fluido. In questo modo è possibile ottenere sia un'elevata rigidità che una coppia ridotta di azionamento. Le Viti a Sfera ISB hanno gole con profilo ad arco gotico (v. Fig. 1.1.2) che consentono i vantaggi sopra elencati.

Fig. 1.1.2 Sezione della gola di Vite a Sfera ISB

High Rigidity and Preload

When axial play is minimized in conventional screw-nut assemblies, the actuating torque becomes excessive and the operation is not smooth. The axial play in ISB precision ball screws may be reduced to zero by preloading and a light smooth operation is still possible. Therefore, both low torque and high rigidity can be obtained simultaneously. ISB ball screws have gothic arch groove profiles (Fig1.1.2) which allow these conditions to be achieved.

Fig 1.1.2 Groove Shape of ISB Precision Ball Screw



Sistema di Ricircolo delle sfere

- Circulation Method

Fig. 1.1.3 Tubo di Ricircolo
Fig1.1.3 is ball return tube method.

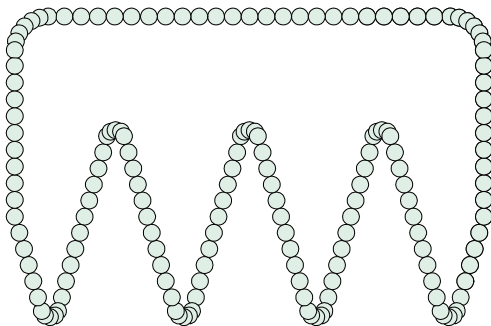
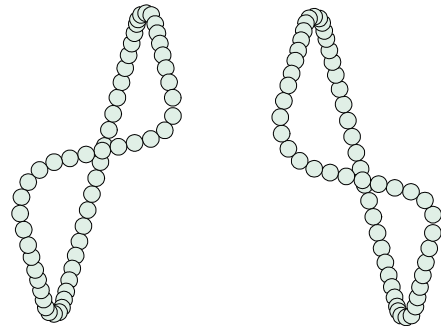


Fig. 1.1.4 Deflettore
Fig1.1.4 is ball deflector method.



Lunga Durata

Materiali accuratamente selezionati, un profondo trattamento termico e le tecniche di lavorazione, supportati da molti anni di esperienza, hanno consentito di produrre Viti a Sfera capaci della maggior durata possibile.

High Durability

Rigidly selected materials, intensive heat treating and processing techniques, backed by years of experience, have resulted in the most durable ball screws manufactured. (See Table1.1.1 & Fig1.1.5)

Tabella 1.1.5 Materiale e Trattamento termico
Table1.1.5 Material and Heat Treatment

TIPO ITEM	MATERIALE MATERIAL	DUREZZA HARDNESS
Screw	SCM450 S55C	HRC 58°~62°
Nut	SCM415H	HRC 58°~62°
Steel Ball	SUJ2	HRC 60° UP

Fig. 1.1.5 Trattamento termico
Fig 1.1.5 Heat Treatment



2. PROCEDURA DI SELEZIONE DELLE VITI A SFERA

1.2.1 Condizioni operative

2. BALL SCREW SELECTION PRECEDURE

1.2.1 Condition

Carico, velocità, accelerazione, corsa, precisione di posizionamento, durata richiesta, condizioni di carico (vibrazioni, urti, ambiente), lubrificazione.
Load, speed acceleration, max. travel length, positioning accuracy, required life, load condition (vibration, impact, atmosphere), lubrication.

Precisione (C04)
Accuracy (C04)

Progetto della vite (C10)
Screw Shaft Design (C10)

Coppia di trasmissione (C16)
Drive Torque (C16)

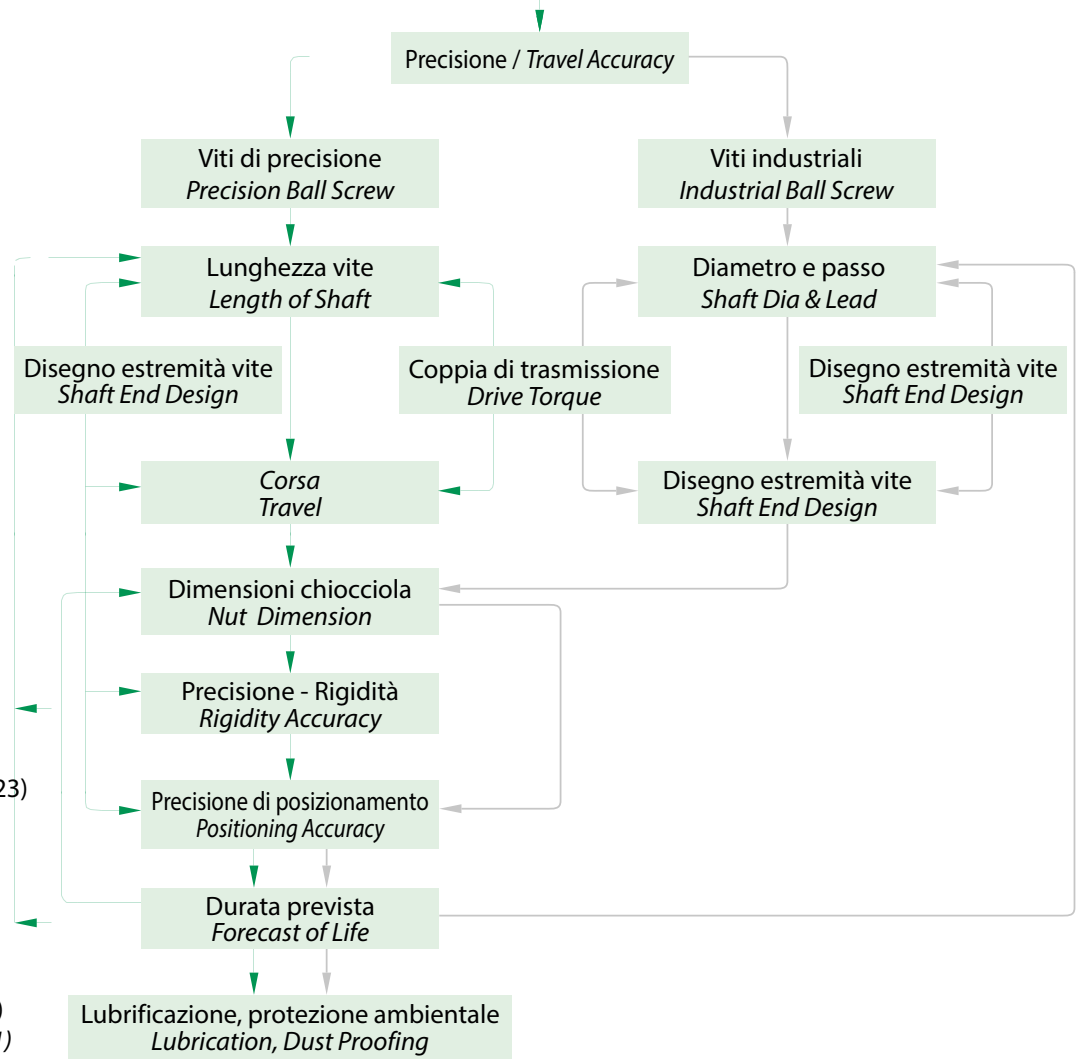
Tipologia chiocciola (C17)
Nut Design (C17)

Rigidità (C20)
Rigidity (C20)

Precisione di posizionamento (C23)
Positioning Accuracy (C25)

Calcolo della durata (C25)
Life Design (C25)

Lubrificazione e protezione (C31)
Lubrication and safety design (C31)



3. PRECISIONE

Precisione di passo e di spostamento

La precisione di passo delle viti a sfera ISB (gradi da C0 a C5) viene espressa secondo 4 parametri base (E, e, e₃₀₀, e_{2π}). Essi sono definiti nella Fig. 1.3.1. Tolleranza sulla deviazione (+/-E) e sulla variazione (e) rispetto allo spostamento nominale cumulato, sono mostrati nelle Tabelle da 1.3.1 a 1.3.3.

Le deviazioni sullo spostamento cumulato per viti di grado C7 e C10 vengono definite dal valore ammissibile su 300 mm di qualsiasi porzione della vite filettata. Esso vale 0.05 mm per il C7 e 0.21 mm per il C10.

3. ACCURACY

Lead/Travel Accuracy

Lead accuracy of ISB ball screws (grade C0~C5) is specified in 4 basic terms (E, e, e₃₀₀, e_{2π}). There are defined in Fig1.3.1 Tolerance of deviation (± E) and variation (e) of accumulated reference travel are shown in Table1.3.1~1.3.3.

Accumulated travel deviations for grade C7 and C10 are specified only by the allowable value per 300 mm measured within any portion of the thread length. They are 0.05mm for C7 and 0.21mm for C10.

Fig 1.3.1 Diagram of Lead Accuracy

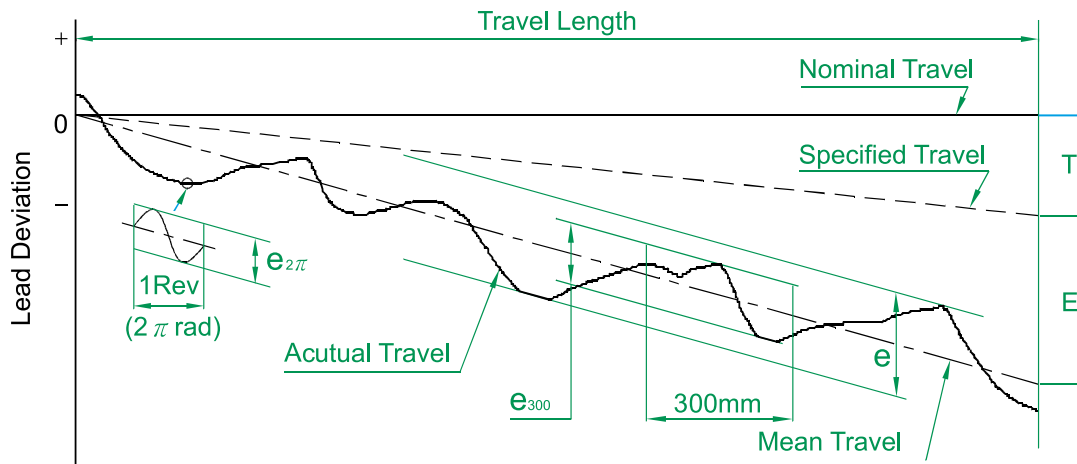


Tabella 1.3.1 Definizione dei parametri della Precisione di Passo

Table1.3.1 Definition of terms for Lead Accuracy

PARAMETRI TERMS	RIFERIMENTO REFERENCE	DEFINIZIONE DEFINITION	LIMITE AMMISSIBILE ALLOWABLE
Compensazione dello spostamento Travel Compensation	T	Differenza tra spostamento corretto e nominale nella corsa utile. Una piccola correzione può essere adottata per compensare dilatazioni termiche od elastiche quindi T è normalmente di segno negativo se non si adottano correzioni i due spostamenti sono uguali. <i>Travel compensation is the difference between specified and nominal travel with in the useful travel. A slightly smaller value compared to the nominal travel is often selected by the customer to compensate for an expected elongation caused by temperature rise or external load. Therefore "T" is usually a negative value.</i>	
Spostamento effettivo Actual Travel		Distanza reale istantanea della chiocciola sulla vite. <i>Actual travel is the axial displacement of the nut relative to the screw shaft.</i>	
Spostamento medio Mean Travel		Distanza media percorsa ad ogni istante, ottenibile mediante il calcolo dei minimi quadrati. È quella a cui tende lo spostamento effettivo. <i>Mean travel is the linear best fit line of actual. This could be obtained by the least squares method. This line represents the tendency of actual travel.</i>	
Deviazione dello Spostamento medio Mean Travel Deviation	E	Differenza tra spostamento medio e spostamento corretto sulla corsa. <i>Mean travel deviation is the difference beteen mean travel and specified travel within travel length.</i>	Table1.3.2
Variazioni dello spostamento Travel Variations	e e ₃₀₀ e _{2π}	Escursione massima dei valori dello spostamento effettivo sulla corsa totale. Escursione massima dello spostamento effettivo su 300 mm qualsiasi della corsa. Escursione massima dello spostamento effettivo su di un giro della vite. <i>Travel variations is the band of 2 lines drawn parallel to the mean travel, on the plus and minus side. Maximum width of variation over the travel length.</i> <i>Actual width of variation for the length of 300mm taken anywhere within the travel length.</i> <i>Wobble error, actual width of variation for one revolution (2π radian)</i>	Table1.3.2 Table1.3.3 Table1.3.3

Tabella 1.3.2 Deviazione Media ($\pm E$) e Variazione di spostamento (e) secondo la norma JIS B 1192.

 Table 1.3.2 Mean Travel Deviation ($\pm E$) and Travel Variation (e) (JIS B 1192)

 Unit : μm

GRADO / GRADE		C0		C1		C2		C3		C5		C7		C10	
Over	Incl.	$\pm E$	e	$\pm E$	e	$\pm E$	e	$\pm E$	e	$\pm E$	e	$\pm E$	e	$\pm E$	e
	100	3	3	3,5	5	5	7	8	8	18	18				
100	200	3,5	3	4,5	5	7	7	10	8	20	18				
200	315	4	3,5	6	5	8	7	12	8	23	18				
315	400	5	3,5	7	5	9	7	13	10	25	20				
400	500	6	4	8	5	10	7	15	10	27	20				
500	630	6	4	9	6	11	8	16	12	30	23				
630	800	7	5	10	7	13	9	18	13	35	25				
800	1000	8	6	11	8	15	10	21	15	40	27				
1000	1250	9	6	13	9	18	11	24	16	46	30				
1250	1600	11	7	15	10	21	13	29	18	54	35	$\pm 50/300mm$	$\pm 210/300mm$		
1600	2000			18	11	25	15	35	21	65	40				
2000	2500			22	13	30	18	41	24	77	46				
2500	3150			26	15	36	21	50	29	93	54				
3150	4000			30	18	44	25	60	35	115	65				
4000	5000					52	30	72	41	140	77				
5000	6300					65	36	90	50	170	93				
6300	8000							110	60	210	115				
8000	10000									260	140				
10000	12500									320	170				

 Tabella 1.3.3 Variazioni dello spostamento ($e_{300} - e_{2\pi}$) secondo la norma JIS B 1192.

 Table 1.3.3 Variation on 300 Travel (e_{300}) and on 1 revolution ($e_{2\pi}$) (JIS B 1192)

 Unit : μm

GRADO / GRADE	C0	C1	C2	C3	C5	C7	C10
e_{300}	3,5	5	7	8	18	50	210
$e_{2\pi}$	2,5	4	5	6	8		

Gioco assiale

Grado di precisione e gioco assiale delle viti a sfera di precisione ISB sono mostrati nella Tabella 1.3.4.

Axial Play

Accuracy grade and axial play of ISB's precision ball screw is shown in Table 1.3.4.

Tabella 1.3.4 Combinazioni di Precisione e Gioco assiale

Table 1.3.4 Combination of Accuracy Grade and Axial Play

GRADO / GRADE	P0	P1	P2	P3	P4
Gioco assiale Axial Clearance	Yes	No	No	No	No
Prearico Preload	No	No	Leggero Light	Medio Medium	Pesante Heavy

Tabella 1.3.5 Criteri di scelta in base a: Precisione, Precarico, Gioco assiale, Tipologia di chiocciola e vite

Table 1.3.5 Guidelines for selecting Accuracy, Preload, Axial Play, Nut and Screw shaft

PRECISIONE ACCURACY	PRECARICO E GIOCO PRELOAD AND AXIAL PLAY	TIPO DI CHIOCCIOLA NUT TYPE	TIPO DI VITE SCREW SHAFT TYPE
C10	P0 (Con gioco) P0 (With Axial Play)	Singola Single Nut	Rullata Rolled screw shaft
C7	P0 (standard) - P1 (P1 or P0) ISB standard is (P0)	Secondo le specifiche According to the demand	Rullata (standard) o Rettificata Rolled or Ground (ISB standard is rolled)
C5	Secondo la richiesta P1 (standard) - P2 According to the demand of customers P1 or P2. If no idea, ISB standard is (P1)	Secondo le specifiche According to the demand	Rullata o Rettificata (standard) con certificato di controllo dell'errore sul passo Rolled or Ground screw shaft with lead error inspection certificate
C3	Secondo la richiesta P1 (standard) - P2 According to the demand of customers P1 or P2. If no idea, ISB standard is (P1)	Secondo le specifiche According to the demand	Rettificata con certificato di controllo dell'errore sul passo Ground screw shaft with lead error inspection certificate

Un precarico eccessivo aumenta la coppia dovuta all'attrito e genera calore che riduce la durata prevista. Per contro, un precarico insufficiente riduce la rigidità ed aumenta la possibilità di perdita del passo. ISB consiglia di applicare precarichi non superiori al 8% per macchine utensili CNC e non superiori al 5% per automazione industriale e tavole X-Y.

Excessive preload increase the friction torque and generates heat which reduce the life expectancy. However, insufficient preload reduces stiffness and increase the possibility of lost motion. ISB recommends that the preload force applied on CNC machine tools should not bigger than 8% of the dynamic load; 5% for industrial automation X-Y table.

Tabella 1.3.6 Valori di riferimento della Forza Elastica per il precarico P2

Table 1.3.6 The reference spring force of (P2)

MODELLO MODEL NO.	FORZA ELASTICA CHIOCCIOLA SINGOLA (KG) SPRING FORCE SINGLE NUT (KG)	FORZA ELASTICA CHIOCCIOLA DOPPIA (KG) SPRING FORCE DOUBLE NUT (KG)
1605	0.1~0.3	0.3~0.6
2005	0.1~0.3	0.3~0.6
2505	0.2~0.5	0.3~0.6
3205	0.2~0.5	0.5~0.8
4005	0.2~0.5	0.5~0.8
2510	0.2~0.5	0.5~0.8
3210	0.3~0.6	0.5~0.8
4010	0.3~0.6	0.5~0.8
5010	0.3~0.6	0.8~1.2
6310	0.6~1.0	0.8~1.2
8010	0.6~1.0	0.8~1.2

Tabella 1.3.7 Gioco assiale P0 per viti rullate e viti rettificate

Table 1.3.7 Axial Play (P0) Clearance in the Axial Direction of Rolled and Ground Ball Screw

Unit: mm

DIAMETRO NOMINALE NOMINAL DIAMETER	GIOCO ASSIALE MAX VITE RULLATA ROLLED BALL SCREW CLEARANCE IN THE AXIAL DIRECTION (MAX.)	GIOCO ASSIALE MAX VITE RETTIFICATA GROUND BALL SCREW CLEARANCE IN THE AXIAL DIRECTION (MAX.)
Ø04~Ø14 viti miniatura Ø04~Ø14 miniature ball screw	0.05	0.015
Ø15~Ø40 viti taglia media Ø15~Ø40 middle size of ball screw	0.08	0.025
Ø50~Ø100 viti taglia grande Ø50~Ø100 big size of ball screw	0.12	0.05

Definizione di Precisione di Montaggio e Tolleranza per le Viti a Sfera

Per un uso corretto della vite a sfera la precisione dimensionale e le tolleranze sono molto importanti. ISB può supportare il cliente nella determinazione dei vari parametri di tolleranza, dato che questi sono soggetti a variazioni a seconda del grado di precisione.

- 1) Tolleranza di oscillazione radiale della parte di supporto rispetto al fondo gola del filetto.
- 2) Concentricità della parte di montaggio rispetto alla parte rettificata adiacente.
- 3) Perpendicolarità degli spallamenti rispetto alla parte rettificata adiacente.
- 4) Perpendicolarità della flangia della chiocciola rispetto all'asse della vite.
- 5) Concentricità del corpo della chiocciola rispetto al fondo gola del filetto.
- 6) Parallelismo della superficie di montaggio della chiocciola rispetto al fondo gola del filetto.
- 7) Tolleranza di oscillazione totale radiale della vite rispetto al suo asse.

Tutte le viti a sfera ISB-tb sono costruite, controllate e garantite per rientrare nelle specifiche.

Definition of Mounting Accuracy and Tolerance on Ball Screw

To use a ball screw properly dimensional accuracy and tolerances are most important.

ISB will help you determine the tolerance factors as they are subject to change according to accuracy grade.

- 1) Periphery run-out of the supporting part of the screw shaft to the screw groove.
- 2) Concentricity of a mounting portion of the shaft to the adjacent ground portion of the screw shaft.
- 3) Perpendicularity of the shoulders to the adjacent ground portion of the screw shaft.
- 4) Perpendicularity of the nut flange to the axis of the screw shaft.
- 5) Concentricity of the ball nut diameter to the screw groove.
- 6) Parallelism of the mounting surface of a ball nut to the screw groove.
- 7) Total run-out of the screw shaft to the axis of the screw shaft.

All ISB ball screws are manufactured, inspected and guaranteed to be within specifications.

Fig. 1.3.2 Precisione di montaggio e Tolleranze

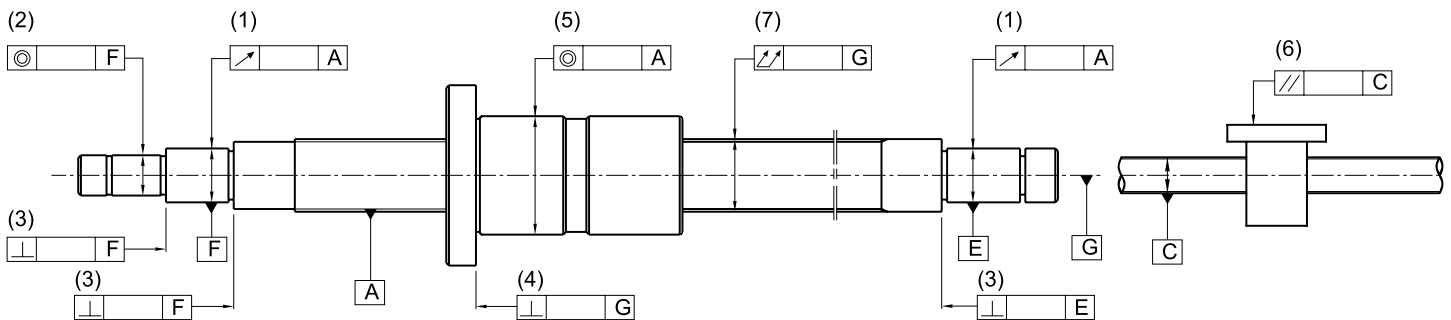
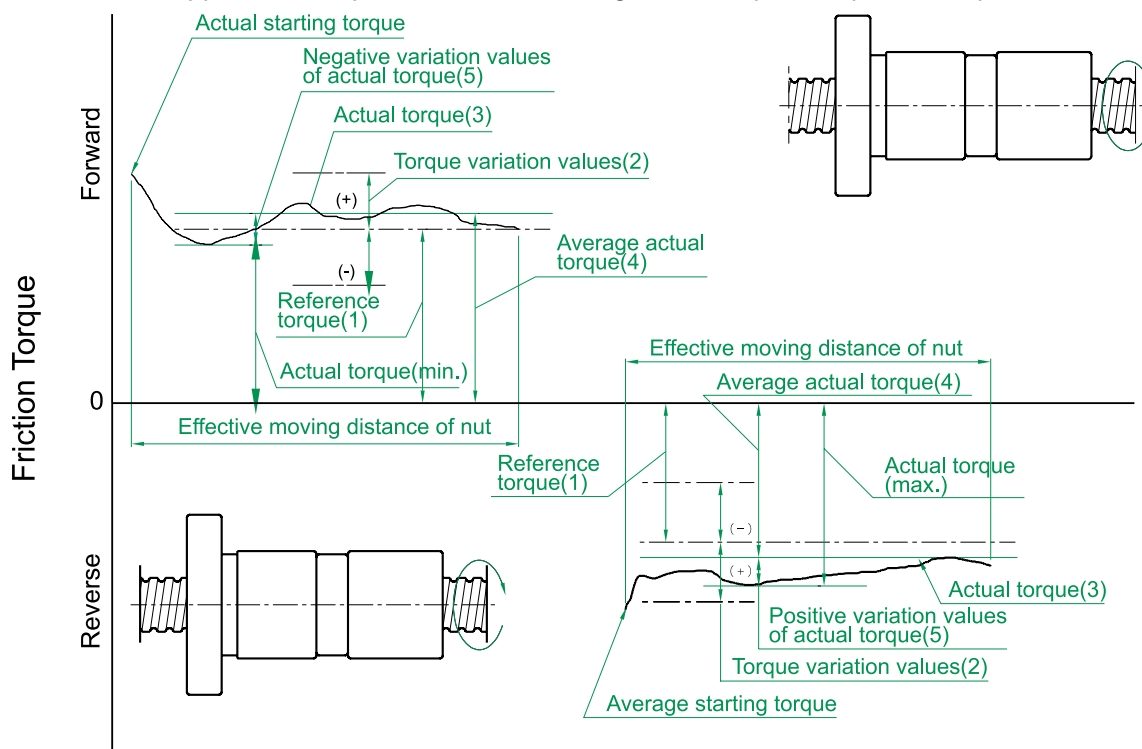


Fig 1.3.2 Mounting Accuracy and Tolerance

Coppia dovuta al precarico

I valori percentuali di incremento della coppia richiesti dalla rotazione di una vite precaricata vengono mostrati in Fig. 1.3.3.

Fig. 1.3.3 Descrizione della coppia dovuta al precarico



Preload Torque

Terms in relation to the preload torque generated during the rotation of the preload ball screws are shown in Fig 1.3.8.

Fig 1.3.3 Descriptions of preload torque

Glossario

1 - Precarico

La tensione generata all'interno della vite quando viene inserito nella chiocciola un set di sfere un grado di selezionatura maggiore (circa 2 micron) oppure quando viene fatto ricorso ad una chiocciola doppia, le 2 parti della quale siano reciprocamente precaricate, allo scopo di eliminare il gioco tra chiocciola e vite o di aumentare la rigidità.

2 - Coppia dinamica dovuta al precarico

La coppia dinamica richiesta per la rotazione continua in assenza di carico e dopo aver applicato il precarico richiesto.

3 - Riferimento

La coppia dinamica nominale dovuta al precarico, v. Fig. 1.3.3-(1)

4 - Valore di variazione della coppia

La variazione degli incrementi percentuali della coppia nominale dovuta al precarico è generalmente determinata secondo le norme JIS come indicato in tabella.

5 - Percentuale di variazione della coppia

La percentuale di variazione dei valori rispetto alla coppia di riferimento.

6 - Coppia effettiva

Coppia dinamica effettivamente misurata dovuta al precarico.

7 - Coppia media effettiva

Media aritmetica tra coppia effettiva massima e minima durante avanzamento ed inversione nella corsa.

8 - Valore della variazione della coppia effettiva

I valori massimi di variazione misurati sulla lunghezza utile della vite durante avanzamento ed inversione nella corsa, utilizzando valori positivi e negativi della coppia stessa.

9 - Percentuale di variazione della coppia effettiva

Percentuale di variazione dei valori della coppia effettiva rispetto alla coppia media effettiva.

Glossary

1 - Preload

The stress generated inside the screws when inserting a set of steel balls of one gage (approximately 2μ) larger into the nut or using them on the 2 nuts which exercise mutual displacements along the screws axis in order to eliminate the gaps of the screw or upgrade the rigidity of the screw.

2 - Preload dynamic torque

The dynamic torque required for continuously rotating the screws shaft or the nuts under unload condition after the specified preload has been applied upon the ball screws.

3 - Reference

The targeted preload dynamic torque Fig 1.3.3-(1).

4 - Torque variation values

The variation values of the targeted preload torque variation rates are specified generally based on JIS standards as indicated in Table.

5 - Torque variation rate

The rate of variation values in relation to the reference torque.

6 - Actual torque

The actually measured preload dynamic torque of the ball screws.

7 - Average actual torque

The arithmetic average of the maximal and minimal actual torque values measured when the nuts are exercising reciprocating movements.

8 - Actual torque variation values

The maximal variation values measured within the effective length of the threads when the nuts are exercising reciprocating movements, the positive or negative values relative to the actual torque are adopted.

9 - Actual torque variation rate

The rate of actual torque variation values in relation of the average actual torque.

Tabella 1.3.8 Range ammissibile per la percentuale di variazione della coppia *Table 1.3.8 Permissible ranges of torque variation rates*

COPPIA DI RIFERIMENTO REFERENCE TORQUE KGF • CM		LUNGHEZZA UTILE FILETTATURA / EFFECTIVE THREADING LENGTH mm										
		INFERIORE / BELOW 4000								4000~10000		
		RAPPORTO DI SNELLEZZA INFERIORE SLENDERNESS BELOW 1:40				RAPPORTO DI SNELLEZZA SLENDERNESS 1:40~1:60				-		
		GRADO / GRADE				GRADO / GRADE				GRADO / GRADE		
Oltre Over	Fino a Incl.	C0	C1	C2, C3	C5	C0	C1	C2, C3	C5	C1	C2, C3	C5
2	4	±35%	±40%	±45%	±55%	±45%	±45%	±55%	±65%	-	-	-
4	6	±25%	±30%	±35%	±45%	±38%	±38%	±45%	±50%	-	-	-
6	10	±20%	±25%	±30%	±35%	±30%	±30%	±35%	±40%	-	±40%	±45%
10	25	±15%	±20%	±25%	±30%	±25%	±25%	±30%	±35%	-	±35%	±40%
25	63	±10%	±15%	±20%	±25%	±20%	±20%	±25%	±30%	-	±30%	±35%
63	100	-	-	±15%	±20%	-	-	±20%	±25%	-	±25%	±30%

Note: 1) La snellezza è il rapporto tra diametro e lunghezza utile della vite. 2) Per coppie nominali inferiori a 2 kgf.cm verranno applicate le normative interne ISB.

Remarks: 1) Slenderness is the value of dividing the screws shaft outside diameter with the screws shaft threading length. 2) For reference torque less than 2 kgf • cm, ISB specifications will apply.

Calcolo della Coppia Nominale T_p

La formula per il calcolo della coppia nominale è la seguente:

Calculation of Reference Torque T_p

The formula for computing reference torque of the ball screws is given in following:

$$T_p = 0.05 (\tan \beta)^{-0.5} \cdot \frac{F_{ao} \cdot \ell}{2\pi}$$

Where, F_{ao} = Preload (kgf)
 β = Lead angle
 ℓ = Lead (cm)

Procedura di misurazione

La coppia dinamica dovuta al precarico T_p è determinata innanzitutto adottando le seguenti condizioni di misura secondo il metodo illustrato in Fig. 1.3.4, allo scopo di misurare la forza (F) necessaria per far ruotare la vite, impedendo la rotazione della chiocciola. Successivamente occorre moltiplicare il valore di (F) per il braccio L della forza; il loro prodotto è T_p . $T_p = F \cdot L$

Measurement Conditions

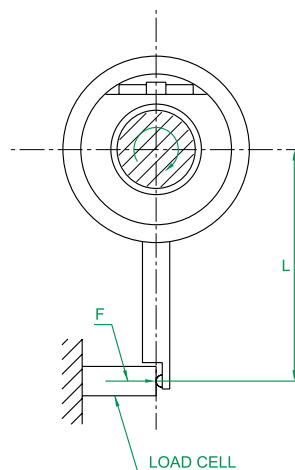
The preload dynamic torque T_p is determined first by adopting the following measurement conditions together with the method illustrated in Fig1.3.4 for measuring the force (F) needed to rotate the screws shaft without bringing the nuts to rotate along with the shaft after the screws shaft has started rotating, then multiplying the measured value of (F) with the arm of force L, the product is T_p . $T_p = F \cdot L$

Condizioni di misurazione

- 1) La misura viene effettuata in assenza di organi para-polvere.
- 2) La velocità di rotazione viene mantenuta costante a 100 giri/min durante la misurazione.
- 3) Il lubrificante, secondo la norma JSK2001, dovrà essere del tipo ISO VG68.

Measure conditions

- 1) Measurement is executed under the condition of not attaching with scraper.
- 2) The rotating speed during measurement maintains at 100 rpm.
- 3) According to JSK2001(industrial lubrication oil viscosity) should be in compliance standard ISO V668.

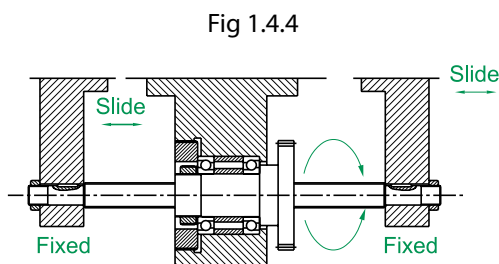
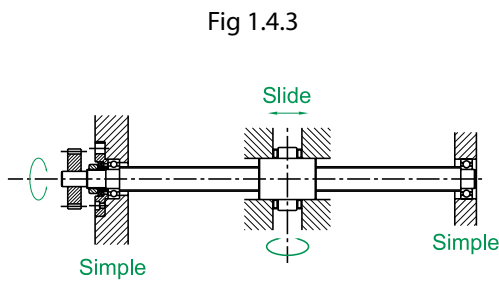
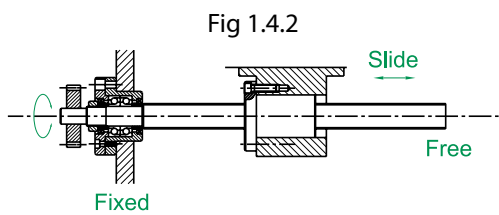
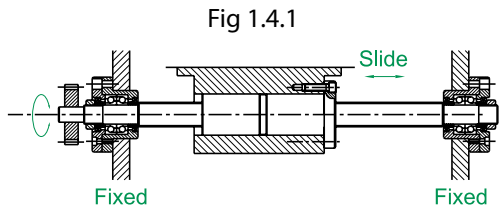


4. PROGETTAZIONE DELLA VITE

Sistemi di montaggio

Sia la velocità critica che il carico di punta ammissibile dipendono dal tipo di montaggio e dalla distanza tra le estremità supportate della vite. I più diffusi sistemi di montaggio della vite sono mostrati nelle Fig. da 1.4.1 ~ 1.4.8.

(Montaggio di vite e chiocciola)

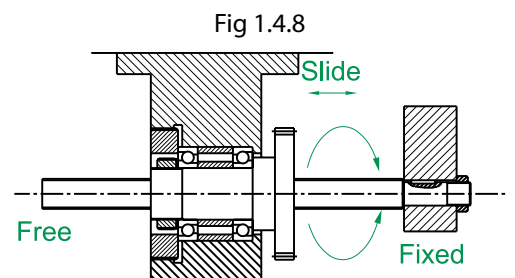
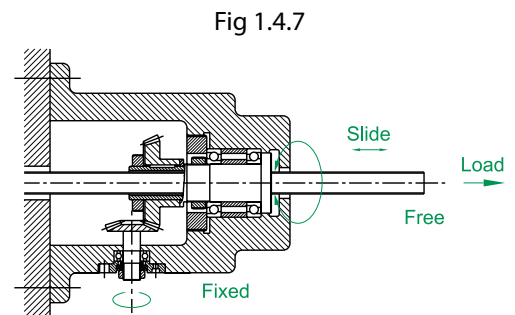
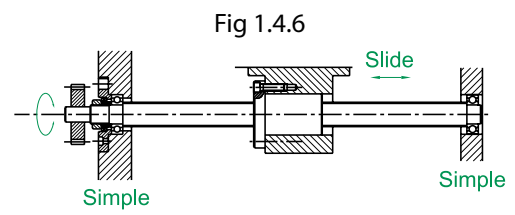
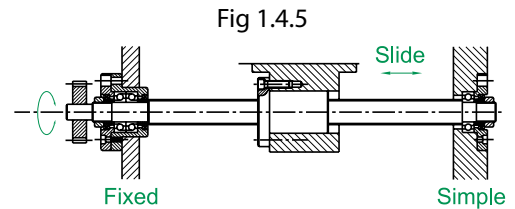


4. SCREW SHAFT DESIGN

Mounting Methods

Both the critical speed and column buckling load depend upon the method of mounting and the unsupported length of the shaft, the most common mounting methods for ball screws are shown in Fig 1.4.1~1.4.8.

(Mounting Screw and Nut)



(Metodi di montaggio)

Fig 1.4.9

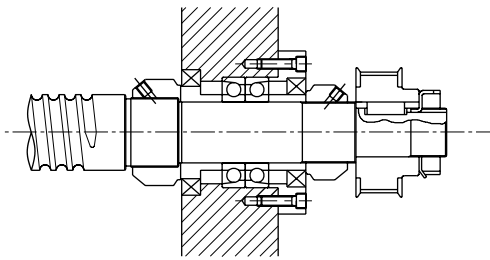
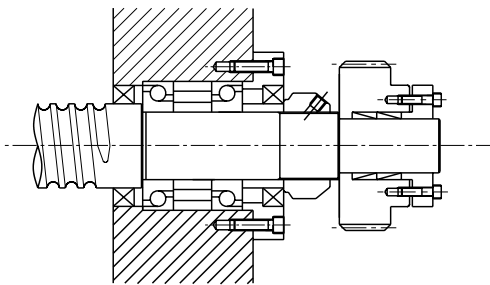


Fig 1.4.10



(Mounting Methods)

Fig 1.4.11

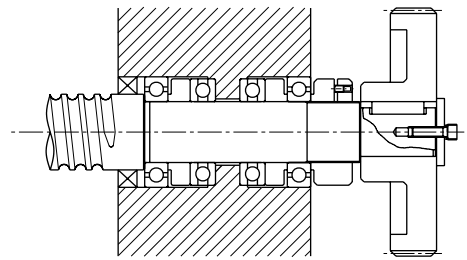
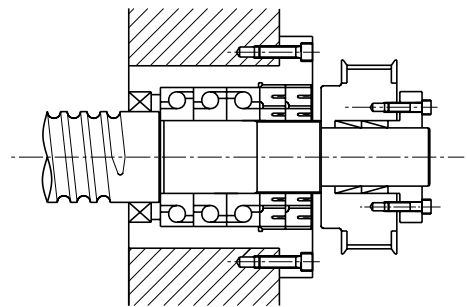


Fig 1.4.12



(Most Common Mounting Methods for Ball Screws)

Fig 1.4.13

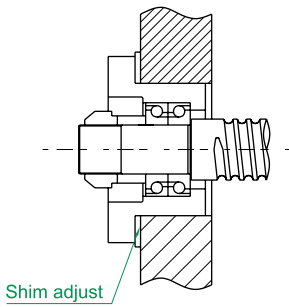


Fig 1.4.14

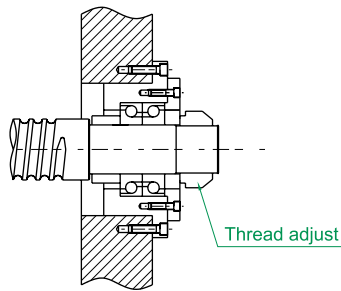
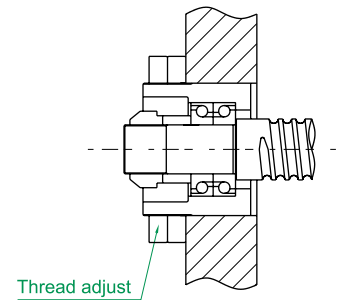


Fig 1.4.15



Carico Assiale ammissibile

Quando la vite è sottoposta a carico assiale occorre verificare la sicurezza nei confronti della instabilità a carico di punta. La Fig. 1.4.16 riporta un diagramma che contiene i carichi a compressione ammissibili secondo il carico di punta per ciascun diametro nominale.

Nel caso in cui il diametro nominale della vite superi i 125 mm, il calcolo deve essere effettuato mediante l'equazione seguente.

Tensione ammissibile / Carico di punta

Quando la distanza tra i supporti è corta il metodo di montaggio è ininfluente e la tensione ammissibile secondo la verifica al carico di punta deve essere calcolata secondo la seguente formula:

$$P = \sigma A = 11.8 dr^2 (\text{kgf})$$

Dove:

σ : Tensione a compressione ammissibile (kgf/mm²)

A : Area della sezione di nocciolo della vite (mm²)

dr : Diametro di nocciolo della vite (mm)

$$P = \alpha \cdot \frac{I \cdot N \cdot \pi^2 \cdot E}{L^2} = m \frac{dr^4}{L^2} \cdot 10^3$$

Dove:

α = Coefficiente di Sicurezza ($\alpha = 0.5$)

E : Modulo di elasticità verticale ($E = 2.1 \cdot 10^4 \text{kgf/mm}^2$)

I : Momento d'inerzia della sezione della vite

$$I = \frac{\pi}{64} dr^4 (\text{mm}^4)$$

dr : Diametro di nocciolo della vite (mm)

L : Distanza tra i supporti

m, N : Coefficienti determinati dal metodo di montaggio

Semplice-Semplice m = 5.1 (N = 1)

Fisso-Semplice m = 10.2 (N = 2)

Fisso-Fisso m = 20.3 (N = 4)

Fisso-Libero m = 1.3 (N = 1/4)

Allowable Axial Load

The safety of the screw shaft against buckling needs to be checked when the shaft is expected to receive buckling loads.

Fig 1.4.16 shows a diagram which summarizes the allowable compressive load for buckling for each nominal outside diameter of screw shaft. (Calculate with the equation shown right when the nominal outside diameter of the screw shaft exceeds 125mm.)

Select the graduation of allowable axial load according to the method of ball screw support.

Allowable Tensile/Buckling Load

Check the allowable tensile/buckling load (the formula shown below) and allowable load of the ball groove regardless of the mounting method when the mounting distance is short.

$$P = \sigma A = 11.8 dr^2 (\text{kgf})$$

Where,

σ : Allowable tensile compressive stress (kgf/mm²)

A : Sectional area (mm²) of screw shaft root bottom diameter

dr : Screw shaft root diameter (mm)

Where

α = Safety Factor ($\alpha = 0.5$)

E : Vertical elastic modulus ($E = 2.1 \cdot 10^4 \text{kgf/mm}^2$)

I : Min.secondary moment of screw shaft sectional area

$$I = \frac{\pi}{64} dr^4 (\text{mm}^4)$$

dr : Screw shaft root diameter (mm)

L : Mounting distance (mm)

m, N : Coefficient determined from mounting method of ball screw

Simple-Simple m = 5.1 (N = 1)

Fixed-Simple m = 10.2 (N = 2)

Fixed-Fixed m = 20.3 (N = 4)

Fixed-Free m = 1.3 (N = 1/4)

Fig. 1.4.16 Tensione ammissibile a carico di punta in funzione del diametro nominale e della lunghezza.

Fig 1.4.16 Buckling Load vs. Nominal Diameter and Length

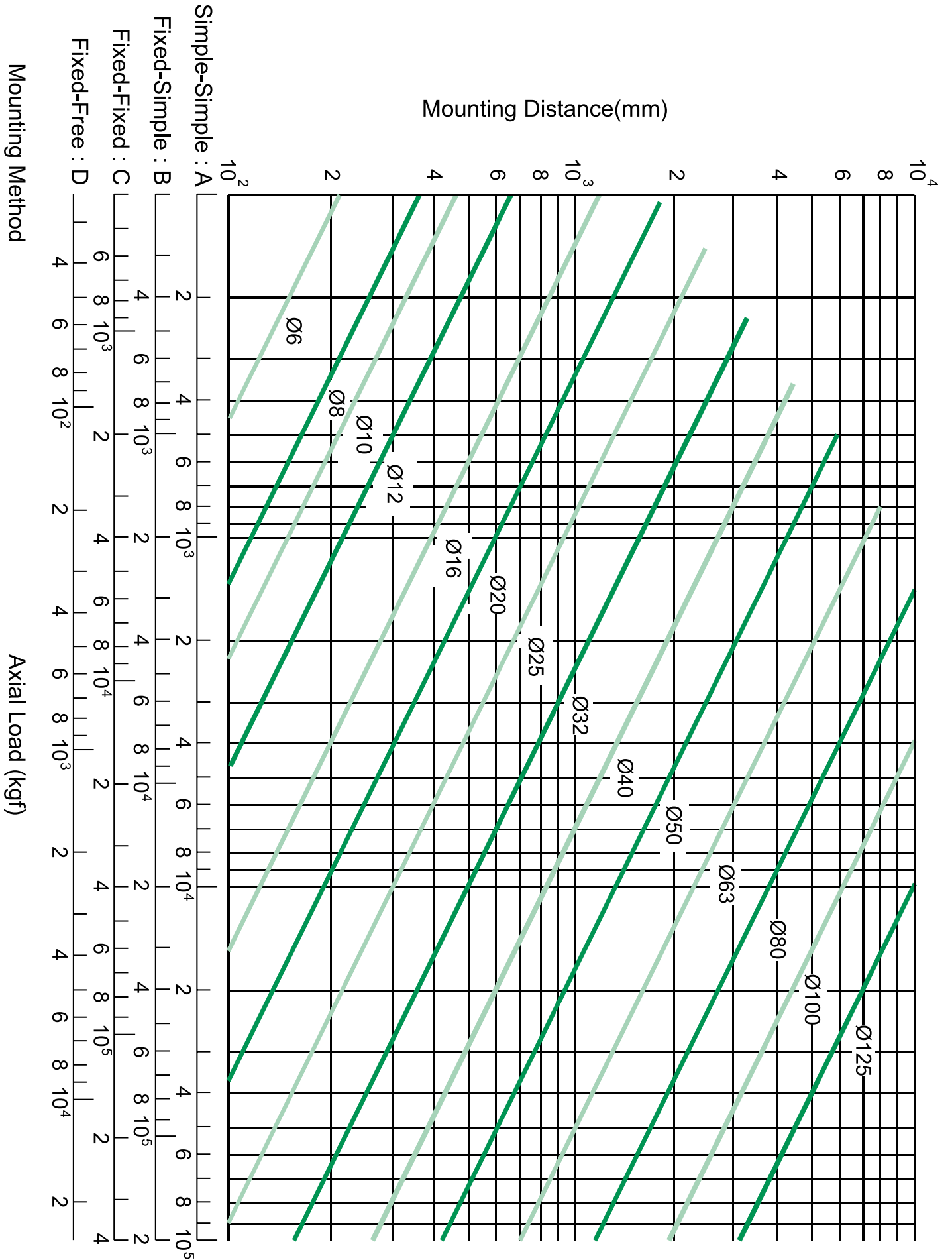
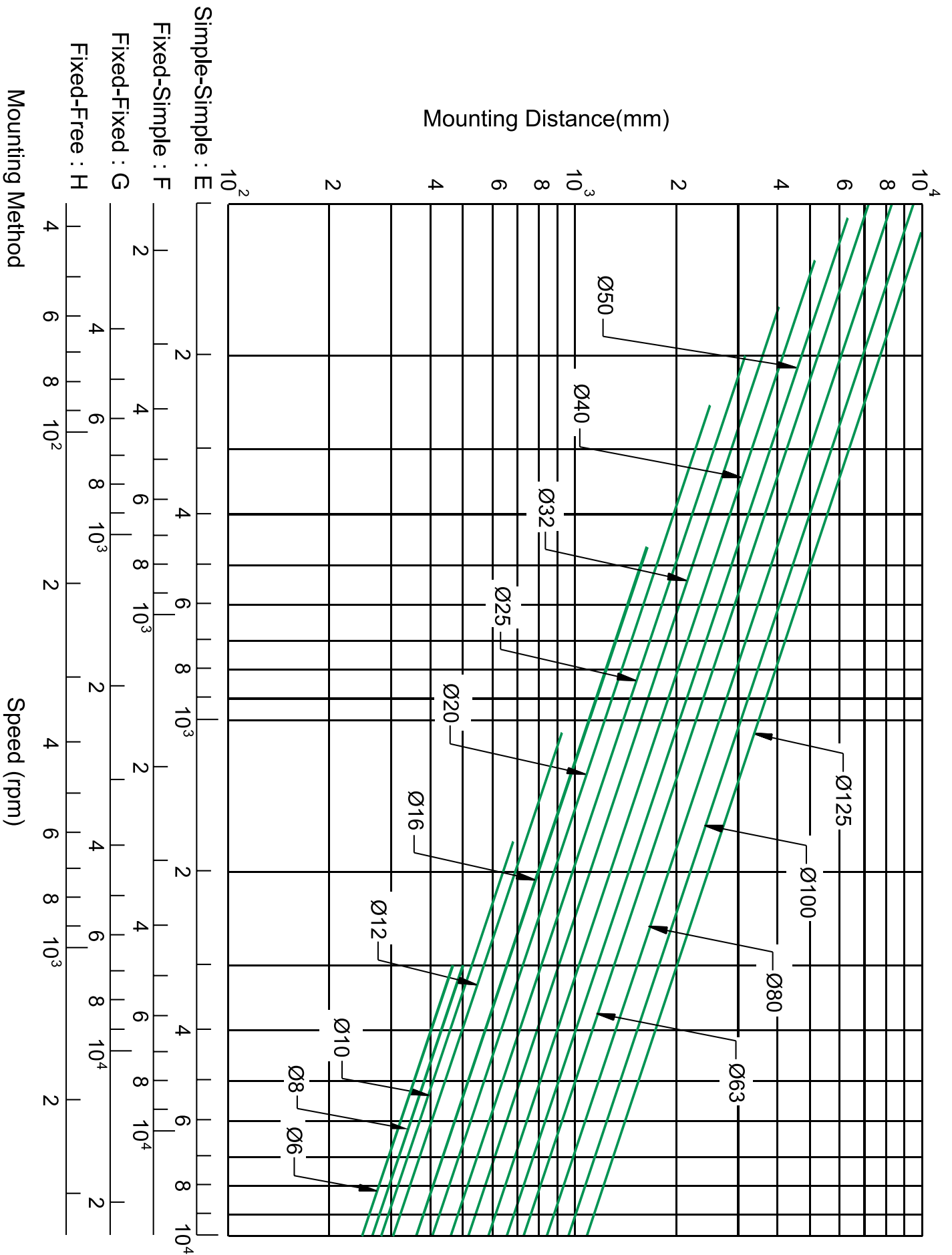


Fig. 1.4.17 Velocità critica flessionale in funzione del diametro nominale

Fig 1.4.17 Critical Speed vs. Nominal Diameter



Velocità critica

È necessario verificare se la velocità di rotazione della vite possa comportare un rischio di risonanza con la frequenza propria della vite stessa (instabilità flessionale). ISB ha stabilito come ammissibile una velocità non superiore all'80% di questa velocità critica. La Fig. 1.4.17 mostra un diagramma che contiene le velocità di rotazione ammissibili per diametri fino a 125 mm. Questa possono essere determinate in funzione del metodo di montaggio. Nel caso in cui la velocità di rotazione non rientrasse nei limiti, sarebbe preferibile prevedere un supporto intermedio per aumentare la frequenza propria della vite.

Valore $dm \cdot n$

La velocità di rotazione ammissibile è limitata anche dal prodotto $dm \cdot n$ (dm : diametro dei centri sfera, n : velocità di rotazione) che rappresenta la velocità periferica. In generale, per viti di precisione (grado da C7 a C0) $dm \cdot n \leq 70000$, per viti industriali (C10) $dm \cdot n \leq 50000$.

Contattare ISB per prodotti che devono superare tali limiti.

Una particolare attenzione è necessaria nel caso di viti con rapporti $\varepsilon > 70$, in questi casi contattare ISB.

$$n = \alpha \cdot \frac{60 \lambda^2}{2 \pi L^2} \sqrt{\frac{E I_g}{\gamma A}} = f \frac{dr}{L^2} \cdot 10^7 \text{ (rpm)}$$

Dove:

- α : Coefficiente di sicurezza ($\alpha = 0.8$)
- E : Modulo di elasticità verticale ($E = 2.1 \cdot 10^4 \text{ kgf/mm}^2$)
- I : Momento d'inerzia della sezione della vite
- $I = \frac{\pi}{64} dr^4 \text{ (mm}^4\text{)}$
- dr : Diametro di nocciolo della vite (mm)
- g : Accelerazione di gravità ($g = 9.8 \cdot 10^3 \text{ mm/sec}^2$)
- γ : Densità ($\gamma = 7.8 \cdot 10^{-6} \text{ kgf/mm}^3$)
- A : Area della sezione della vite ($A = \pi dr^2/4 \text{ mm}^2$)
- L : Distanza tra i supporti (mm)
- f, λ : Coefficienti determinati dal metodo di montaggio
- Semplice-Semplice $f = 9.7$ ($\lambda = \pi$)
- Fisso-Semplice $f = 15.1$ ($\lambda = 3.972$)
- Fisso-Fisso $f = 21.9$ ($\lambda = 4.73$)
- Fisso-Libero $f = 3.4$ ($\lambda = 1.875$)

5. COPPIA MOTRICE

Coppia motrice T_s dell'albero di trasmissione

- $T_S = T_P + T_D + T_F$ (a velocità costante)
- $T_S = T_G + T_P + T_D + T_F$ (durante l'accelerazione)
- T_G : Coppia dovuta all'accelerazione (1)
- T_P : Coppia dovuta al carico (2)
- T_D : Coppia dovuta al precarico (3)
- T_F : Coppia dovuta all'attrito (4)

1) Accelerazione (TG)

- $T_G = J \alpha \text{ (kgf} \cdot \text{cm)}$
- $\alpha = \frac{2 \pi n}{60 \Delta t} \text{ (rad/s}^2\text{)}$
- J : Momento d'inerzia ($\text{kgf} \cdot \text{cm} \cdot \text{s}^2$)
- α : Accelerazione angolare (rad/s^2)
- n : Velocità di rotazione (min^{-1})
- Δt : Durata dell'accelerazione (sec)

Critical Speed

Dangerous speed

It is necessary to check if the ball screw rotation speed is resonant with the natural frequency of the screw shaft. ISB has determined 80% or less of this critical speed as an allowable rotation speed. Fig1.4.17 shows a diagram which summarizes the allowable rotation speed for shaft nominal diameters up to outside diameter of the screw shaft exceeds 125mm.) Select the graduation of allowable rotation speed according to the method of supporting the ball screw. Where the working rotation speed presents a problem in terms of critical speed, it would be best to provide an intermediate support to increase the natural frequency of the screw shaft.

$dm \cdot n$ value

The allowable rotation speed is regulated also by the $dm \cdot n$ value (dm : diameter of central circle of steel ball, n : Revolution speed, rpm) which expresses the peripheral speed. Generally, For precision (accuracy grade C7 to C0) $dm \cdot n \leq 70,000$ For general industry (C10) $dm \cdot n \leq 50,000$

Product exceeding the above limits can be product, contact ISB.

Particular consideration is necessary for manufacturing with the screw length/shaft dia. Ratio is $\varepsilon > 70$, in such a event, contact ISB.

Where

- α : Safety factor ($\alpha = 0.8$)
- E : Vertical elastic modulus ($E = 2.1 \cdot 10^4 \text{ kgf/mm}^2$)
- I : Min. secondary moment of screw shaft sectional area
- $I = \frac{\pi}{64} dr^4 \text{ (mm}^4\text{)}$
- dr : Screw shaft root diameter (mm)
- g : Acceleration of gravity ($g = 9.8 \cdot 10^3 \text{ mm/s}^2$)
- γ : Density ($\gamma = 7.8 \cdot 10^{-6} \text{ kgf/mm}^3$)
- A : Screw shaft sectional area ($A = \pi dr^2/4 \text{ mm}^2$)
- L : Mounting distance (mm)
- f, λ : Coefficient determined from the ball screw mounting method
- Simple-Simple $f = 9.7$ ($\lambda = \pi$)
- Fixed-Simple $f = 15.1$ ($\lambda = 3.972$)
- Fixed-Fixed $f = 21.9$ ($\lambda = 4.730$)
- Fixed-Free $f = 3.4$ ($\lambda = 1.875$)

5. DRIVING TORQUE

Driving torque T_s of the transmission shaft

- $T_S = T_P + T_D + T_F$ (in fixed speed)
- $T_S = T_G + T_P + T_D + T_F$ (when acceleration)
- T_G : Acceleration torque (1)
- T_P : Load torque (2)
- T_D : Preload torque (3)
- T_F : Friction torque (4)

1) Acceleration TG

- $T_G = J \alpha \text{ (kgf} \cdot \text{cm)}$
- $\alpha = \frac{2 \pi n}{60 \Delta t} \text{ (rad/s}^2\text{)}$
- J : Moment of inertia ($\text{kgf} \cdot \text{cm} \cdot \text{s}^2$)
- α : Angular acceleration (rad/s^2)
- n : Revolutions (min^{-1})
- Δt : Starting time (sec)

Fig. 1.5.1 Momento d'inerzia dovuto al carico

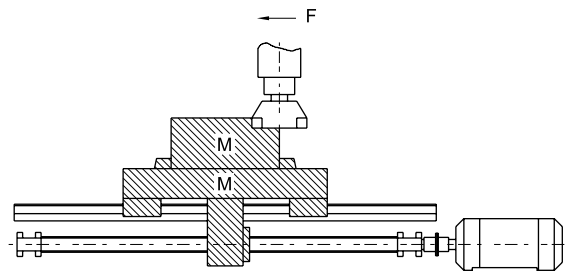


Fig 1.5.1 Moment of inertia of load

(Per esempio) Momento di inerzia dovuto al carico (Fig. 1.5.1)
 $J = J_{BS} + J_{CU} + J_W + J_M$

J_{BS} : Momento d'inerzia della vite
 J_{CU} : Momento d'inerzia del giunto
 J_W : Momento d'inerzia dovuto al sistema in traslazione
 J_M : Momento d'inerzia della parte rotante del motore

1) Carico T_P

$$T_P = \frac{P \cdot \ell}{2 \pi \eta_1} \text{ (kgf} \cdot \text{cm)}$$

$$P = F + \mu Mg$$

P : Carico assiale (kgf)

ℓ : Passo (cm)

η_1 : Rendimento Positivo

↳ Moto rotativo convertito in moto linear

F : Forza di Taglio (kgf)

μ : Attrito

M : Massa del sistema da traslar (kg)

g : Accelerazione di gravità (9.8 m/s²)

$$T_P = \frac{P \cdot \ell \cdot \eta_2}{2 \pi} \text{ (kgf} \cdot \text{cm)}$$

η_2 : Rendimento Inverso

↳ Moto lineare convertito in moto rotativo

2) Pre carico T_D

$$T_D = \frac{K \cdot P_{PL} \cdot \ell}{\sqrt{\tan \alpha} \cdot 2 \pi} \text{ (kgf} \cdot \text{cm)}$$

K : Coefficiente interno (di solito 0.05)

P_{PL} : Pre carico (kgf)

ℓ : Passo (cm)

α : Angolo dell'elica

3) Attrito T_F

$$T_F = T_B + T_O + T_J \text{ (kgf} \cdot \text{cm)}$$

T_B : Attrito dei supporti albero

T_O : Attrito della vite non precaricata

T_J : Attrito dell'albero motore

L'attrito dei supporti è condizionato dal lubrificante. Occorre prestare attenzione ad attriti imprevisti che possono venire generati da un serraggio eccessivo delle tenute le quali possono portare anche ad un aumento di temperatura.

[For reference] Moment of inertia of load (Fig 1.5.1)
 $J = J_{BS} + J_{CU} + J_W + J_M$

J_{BS} : Moment of inertia Ball screws shaft
 J_{CU} : Moment of inertia Coupler
 J_W : Moment of inertia Linear motion part
 J_M : Moment of inertia Roller shaft part of motor shaft

1) Load torque T_P

$$T_P = \frac{P \cdot \ell}{2 \pi \eta_1} \text{ (kgf} \cdot \text{cm)}$$

$$P = F + \mu Mg$$

P : Axial load (kgf)

ℓ : Lead (cm)

η_1 : Positive efficiency

↳ The efficient when rotating motion is altered to linear motion

F : Cutting force (kgf)

μ : Friction

M : Mass of moving object (kg)

g : Acceleration of gravity (9.8 m/s²)

$$T_P = \frac{P \cdot \ell \cdot \eta_2}{2 \pi} \text{ (kgf} \cdot \text{cm)}$$

η_2 : Reverse efficiency

↳ The efficiency when linear motion returns to rotating motion

2) Preload torque T_D

$$T_D = \frac{K \cdot P_{PL} \cdot \ell}{\sqrt{\tan \alpha} \cdot 2 \pi} \text{ (kgf} \cdot \text{cm)}$$

K : Internal coefficient (0.05 is usually adopted)

P_{PL} : Preload (kgf)

ℓ : Lead (cm)

α : Lead angle

3) Friction torque T_F

$$T_F = T_B + T_O + T_J \text{ (kgf} \cdot \text{cm)}$$

T_B : Friction torque of bracing shaft

T_O : Friction torque of free shaft

T_J : Friction torque motor shaft

The friction torque of the bracing shaft would be affected by the lubrication oil. Or special attention has to be paid to unexpected excessive friction torque which may be generated when oil seal is overly tight, or may result in temperature rise.

6. PRECISIONE DI POSIZIONAMENTO

Tra i fattori che possono causare errori nella precisione di avanzamento, la precisione del passo e la rigidità del sistema di trasmissione sono i fattori principali da controllare. Altri fattori come la dilatazione termica e la precisione di montaggio sulle superfici di riferimento sono ugualmente da tenere in considerazione.

Scelta della classe di precisione

La tabella 1.6.1 mostra le tipologie di applicazioni consigliate per le diverse classi.

Tabella 1.6.1 Esempi delle classi di precisione per diverse applicazioni.

6. POSITIONING ACCURACY

Among the factors that cause feed accuracy errors, lead stroke accuracy and feed system rigidity are the key points for review, while other factors such as heat deformation due to temperature rise as well as assembly accuracy for the guiding surface, etc. should also be into consideration.

Accuracy Selection

Table 1.6.1 shows the recommended application ranges for various ball screws accuracy classes based on different.

Table 1.6.1 Examples of ball screws accuracy classes for different uses

APPLICAZIONE / APPLICATION			GRADO DI PRECISIONE / ACCURACY GRADE							
			C0	C1	C2	C3	C4	C5	C6	
MACCHINE UTENSILI CNC / CNC MACHINE TOOLS	Torni / Lathe	X	○	○	○	○	○	○	○	
		Y				○	○	○		
	Fresatrici / Milling Machine Foratrici / Boring Machine	XY		○	○	○	○	○	○	
		Z			○	○	○	○		
	Centri di Lavoro / Machine Center	XY		○	○	○	○			
		Z			○	○	○			
	Alesatrici / Jig Borer	Y	○	○						
		Z	○	○						
	Trapani / Drilling Machine	XY				○	○	○		
		Z						○	○	
	Rettifiche / Grinding Machine	X	○	○	○	○	○	○	○	
		Z		○	○	○	○	○	○	
	Ossitaglio / Electro-discharge Machine (EDM)	XY		○	○	○	○	○	○	
		(Z)			○	○	○	○	○	
	Elettroerosione a filo / Wire Cut (EDM)	Y		○	○	○	○			
UV			○	○	○	○	○	○		
Punzonatrici / Punching Press	XY				○	○	○			
Taglio Laser / Laser Cutting Machine	XY				○	○				
	Z				○	○				
Macchine Lavorazione Legno / Wood Working Machine						○	○	○	○	
Macchinario generale e speciale / Machines of General use and special Use				○	○	○	○	○	○	
MACCHINE PER INDUSTRIA SEMICONDUCTORI SEMICONDUCTOR MACHINES	Macchine per puntamento / Exposure Equipments		○	○						
	Trattamenti Chimici / Chemical Treatment					○	○	○	○	
	Saldatura a filo / Wire Bonder			○	○	○				
	Macchine prova / Prober		○	○	○	○				
	Insertori / Inserter				○	○	○	○		
Foratrici Circuiti Stampati / PCB Driller			○	○	○	○	○			
ROBOT INDUSTRIALI INDUSTRIAL ROBOTS	Cartesiani / Orthogonal Type	As'sy		○	○	○	○	○		
		Others					○	○	○	
	Multi-Asse / Multi-joints Type	As'sy			○	○	○	○		
		Others				○	○	○		
Scala / SCARA Type				○	○	○	○			
Macchine stampaggio metalli / Machines for Steel molding						○	○	○		
Macchine stampaggio ad iniezione / Injection Molding Machines						○	○	○		
Controllo tridimensionale / Three-Dimensional Measuring Machines		○	○	○						
Macchine ufficio / Business Machines						○	○	○		
Controllo immagini / Pattern Image Machines		○	○							
NUCLEARE NUCLEAR	Controllo barre / Rod Control					○	○	○		
	Stabilizzatori / Mechanical Snubber							○	○	
Aeronautica / Aircrafts						○	○			

Contromisure per la dilatazione termica

La dilatazione termica della vite produce un peggioramento della precisione di posizionamento. La dilatazione termica viene calcolata nel modo seguente:

$$\Delta \ell = \alpha \cdot \Delta t \cdot L \text{ (mm)}$$

$\Delta \ell$: Dilatazione termica (mm)

α : Coefficiente di dilatazione termic

Δt : Aumento di temperatura (°C) nella vite

L: Lunghezza della vite (mm)

La vite si allunga di 12 micron ogni 1°C di aumento di temperatura. La vite, il cui passo è stato ricavato con grande accuratezza, può perdere la sua caratteristica di alta precisione a causa di tale dilatazione termica. Questo fenomeno viene generato dal funzionamento a velocità elevate.

Le contromisure per la dilatazione termica della vite comprendono:

1) Controllo della fonte di calore

- Ottimizzazione del precarico
- Scelta del corretto lubrificante e relativa alimentazione
- Aumento del passo, riducendo in tal modo la velocità

2) Raffreddamento forzato

- Utilizzo di viti cave percorse da refrigerante
- Raffreddamento esterno ad olio od aria

3) Evitare l'influenza dell'aumento di temperatura

- Riscaldamento preventivo con rotazione ad alta velocità, portandosi così a regime per operare con temperatura stabile
- Pretensionamento della vite
- Compensazione negativa per il passo cumulato nella corsa
- Utilizzo di una controeazione

Countermeasure Against Thermal Displacement

Thermal displacement of the screw shaft results in deterioration of the positioning accur acy. The magnitude of the thermal displacement is calculated as follows:

$$\Delta \ell = \alpha \cdot \Delta t \cdot L \text{ (mm)}$$

$\Delta \ell$: Thermal displacement (mm)

α : Coefficient of thermal expansion

Δt : Temperature rise (deg) at screw shaft

L: Screw shaft length (mm)

Namely, the screw shaft develops elongation of 12 μ m per 1m when the temperature rises by 1°C. The ball screw, which lead has been machined to high accuracy, may fail to meet high level requirments because of the themal displacement due to temperature rise. As the ball screw is operated at higher speeds, the heat generation grows to increase the influesce of temperature.

The themal displcaement contermesures for ball screws include the following:

1) Control of heat generation

- Optimization of preload
- Correct selection and supply of lubricant
- Increase in ball screw lead, with reduced rotation speed

2) Forced cooling

- Hollow screw shaft to allow cooling fluid to flow through
- Cooling of screw shaft exterior with cooling oil or air

3) Avoid influence of temperature rise

- High-speed warming up for use in a temperature stabilized size:*
- Operates after the temperature become stable
 - Pre-tension of screw shaft
 - Negative travel compensation of cumulative lead
 - Use of closed loop

7. CALCOLO DELLA DURATA

Durata della vite

Anche nell'utilizzo in condizioni ottimali, dopo un certo periodo si presenterà una rottura a causa dell'inevitabile deterioramento. L'arco temporale nel quale la vite cesserà di funzionare è chiamato Durata di Esercizio (o Vita Utile). Questa viene classificata come durata a fatica, quando si manifesta tale fenomeno e durata per deterioramento della precisione quando la causa è l'eccessiva usura.

Capacità di Carico Statica C0a

La capacità di carico statica è quel carico assiale in condizioni statiche che produce una deformazione permanente pari allo 0.01% del diametro della sfera nella zona di contatto tra sfera e pista di rotolamento.

Capacità di Carico Dinamica Ca

La capacità di carico dinamica è quel carico assiale che permette di compiere 1 milione di giri al 90% di viti appartenenti ad uno stesso gruppo di prova (sottoposte alle stesse condizioni operative).

Le capacità di carico dinamiche sono elencate nella tabella dimensionale.

La relazione tra carico e durata di esercizio è la seguente:

$$L_a = \left(\frac{1}{P} \right)^3 \quad L : \text{Service life} \quad P : \text{Load}$$

Durata a fatica – Carico equivalente Pe

Quando il carico assiale è variabile nel tempo, occorre ricavare il carico equivalente ai fini della durata a fatica, nelle diverse condizioni di carico. (Vedi Fig. 1.7.1)

$$P_e = \left(\frac{P_1^3 n_1 t_1 + P_2^3 n_2 t_2 + \dots + P_n^3 n_n t_n}{n_1 t_1 + n_2 t_2 + \dots + n_n t_n} \right)^{\frac{1}{3}} \quad (\text{kgf})$$

Axial Load (kgf)	Rotating Speed (min ⁻¹)	Time (%)
P ₁	n ₁	t ₁
P ₂	n ₂	t ₂
-	-	-
-	-	-
-	-	-
P _n	n _n	t _n

But, t₁ + t₂ + t₃ + ... + t_n = 100

Tabella 1.7.1 Durata di esercizio nelle diverse applicazioni

UTILIZZO / USAGE	VITA IN ORE / LIFE IN HOURS (H)
Macchine operatrici <i>Working machines</i>	20000
Macchinari industriali <i>General industrial machines</i>	10000
Macchine automatiche <i>Automatic control machines</i>	15000
Macchine di misura <i>Measurement machines</i>	15000

7. LIFE DESIGN

Life of Ball Screws

Even the ball screw is used under correct conditions, it would still fail after a period of time due to deterioration. The elapse of time until its out of service is called the service life of the screw, which is generally classified into the fatigue life when delamination phenomenon occurs and the accuracy deterioration life caused by wear-out, etc.

Basic Static Load Rating C0a

The basic load rating is an axial static load which will produce a permanent combined deformation at contact points of the balls to ball grooves equal to 0.01% of ball diameter.

Basic Dynamic Load Rating Ca

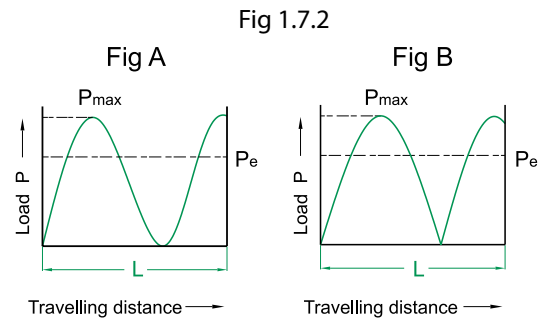
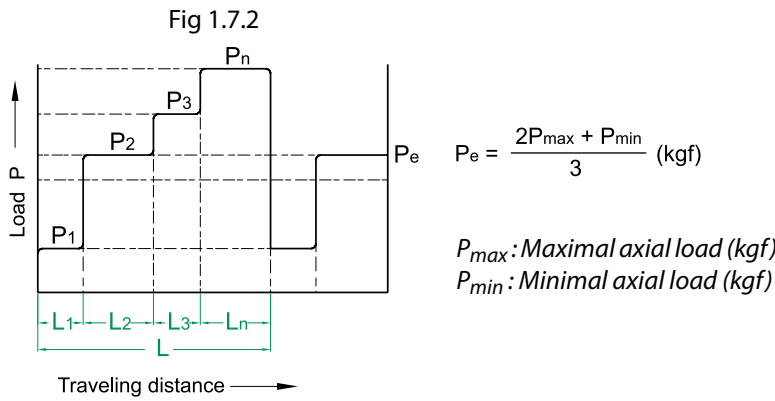
The basic dynamic load rating is an axial load which allow 90% of a group of identical ball screws (rotated under the same condition) to rotate without flaking for 10 revolutions.

This basic dynamic load rating is shown in the table of dimensions. Relation between load and service life:

Fatigue Life - Average load Pe

When axial load keeps changing from time, please calculate in order to find out the average load for the equivalent fatigue life under different load condition changes. (as per Fig 1.7.1)

Table 1.7.1 Service Life in Different Application



When load changes according to sine curve Fig 1.9.2)
 $P_e \cong 0.65 P_{max}$ (Fig A)
 $P_e \cong 0.75 P_{max}$ (Fig B)

Calcolo della durata

La durata a fatica è espressa generalmente dal numero totale di giri compiuti. Possono essere utilizzate ugualmente le ore totali trascorse. La durata a fatica viene calcolata come segue:

$$L = \left(\frac{C_a}{P_a \cdot f_w} \right)^3 \cdot 10^6$$

- Dove:
 L : Durata nominale a fatica (giri)
 L_s : LDurata in km (km)
 P_a : Carico Assiale (kgf)
 f_w : oefficiente di carico (dipende dalle condizioni operative)
 L_t : Durata in ore (h)
 C_a : Capacità di carico Dinamica (kgf)
 n : Velocità di rotazione (giri/min)
 ℓ : Passo (mm)

Tabella 1.7.2 Coefficiente di carico (f_w) / Table 1.7.2 Load Factor (f_w)

IMPATTI E VIBRAZIONI VIBRATION AND IMPACT	VELOCITÀ SPEED (V)	FW
Molto leggeri Very Slight	Molto bassa - $V \leq 0.25\text{m/s}$ Very Low - $V \leq 0.25\text{m/s}$	1~1.2
Leggeri Slight	Bassa - $0.25 < V \leq 1\text{m/s}$ Low - $0.25 < V \leq 1\text{m/s}$	1.2~1.5
Moderati Moderate	Media - $1 < V \leq 2\text{m/s}$ Medium - $1 < V \leq 2\text{m/s}$	1.5~2
Forti Strong	Alta - $V > 2\text{m/s}$ High - $V > 2\text{m/s}$	2~3.5

Capacità di carico dinamica Ca - $C_a = P_e \cdot f_s$
 Capacità di carico statica Coa - $Co_a = P_{max} \cdot f_s$

Calculation of Life

The fatigue life is generally expressed by the total number of revolutions. The total rotation hours or total travel distance may also be used to express life. The fatigue life is calculated as follow:

$$L_t = \frac{L}{60n} \quad L_s = \frac{L \cdot \ell}{10^6}$$

- Where
 L : Rated fatigue life (rev)
 L_s : Life in travel distance (km)
 P_a : Axial (kgf)
 f_w : Load factor (Factor depending on operation conditions)
 L_t : Life in hours (h)
 C_a : Basic dynamic load rating (kgf)
 n : Rotating speed (rpm)
 ℓ : Lead (mm)

Tabella 1.7.3 Coefficiente di sicurezza (f_s) / Table 1.7.3 Factor of Safety (f_s)

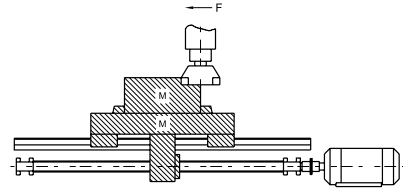
UTILIZZO USAGE	OPERAZIONE OPERATION	f _s
Macchine industriali Industrial machines	Condizioni normali Normal operation	1.0~1.3
	Condizioni con urti e vibrazioni Operation with impact and vibration	2.0~3.0
Macchine utensili Work machines	Condizioni normali Normal operation	1.0~1.5
	Condizioni con urti e vibrazioni Operation with impact and vibration	2.5~7.0

Basic Dynamic Load Rating Ca - $C_a = P_e \cdot f_s$
 Basic Static Load Rating Coa - $Co_a = P_{max} \cdot f_s$

PUNTI PRINCIPALI PER LA SCELTA DI UNA VITE
KEY POINTS FOR BALL SCREWS SELECTION

Prima di procedere alla scelta di una vite è necessario prendere in considerazione le varie condizioni operative, fondamentali per poter procedere nella sua progettazione. Inoltre, occorre valutare fattori quali: carico, corsa, coppia, precisione di posizionamento, legge del moto, durezza, spostamento dovuto al passo, diametro interno della vite, ecc. Tutti elementi in relazione tra di loro, ogni variazione di uno di questi ne provocherà una anche negli altri. Molta cura dovrà essere impiegata allo scopo di armonizzare tutti gli elementi tra di loro.

When ball screws are subjected to selection, it is a most fundamental rule that you must first clearly find out what the operation conditions are before going ahead with the final design. Moreover, the elements of your selection include load weight, stroke, torque, position determination accuracy, tracking motion, hardness, lead stroke, nut inside diameter, etc., all elements are mutually related, any change to one of the elements will lead to the changes of other elements, special attention should always be paid to the balance among the elements.

CALCOLO PER LA SCELTA DI UNA VITE
CALCULATION FOR BALL SCREWS SELECTION

Dati di progetto

- | | | |
|--|-----------|----------------|
| 1 - Peso della slitta mobile | 300 | Kg |
| 2 - Peso della massa trasportata | 400 | Kg |
| 3 - Corsa max. | 700 | mm |
| 4 - Velocità di spostamento | 10 | m/min |
| 5 - Max errore posizionamento | 10 | µm/corsa |
| 6 - Motore azionamento | motore DC | (MAX 1000 min) |
| 7 - Coefficiente d'attrito delle guide ($\mu = 0.05 \sim 0.1$) | | |
| 8 - Percentuale di utilizzo | 60% | |
| 9 - Fattori di correzione dell'errore | | |
| 10 - L'inerzia causata da accelerazione e decelerazione può essere trascurata, visto che gli intervalli di tempo interessati sono relativamente ridotti. | | |

Design conditions

- | | | |
|---|----------|----------------|
| 1 - Working table weight | 300 | Kg |
| 2 - Working object weight | 400 | Kg |
| 3 - Maxima | 700 | mm |
| 4 - Fast feed speed | 10 | m/min |
| 5 - Minimal disassembly ability | 10 | µm/stroke |
| 6 - Driving motor | DC motor | (MAX 1000 min) |
| 7 - Guiding surface friction coefficient ($\mu = 0.05 \sim 0.1$) | | |
| 8 - Running rate | 60% | |
| 9 - Accuracy review items | | |
| 10 - Inertia generated during acceleration/deceleration can be neglected because the time periods involved are comparatively small. | | |

- Specifica delle condizioni operative

Determinazione della durata in ore

$$H = \frac{\text{ore/giorno}}{\text{hours/day}} \cdot \frac{\text{giorni/anno}}{\text{days/year}} \cdot \frac{\text{durata in anni}}{\text{life years}} \cdot \frac{\text{funzionamento}}{\text{Running}}$$

- Parametri meccanici

DIFFERENCE OPERATIONS	CALCULATION DATE	VELOCITÀ ROTAZIONE SPEED ROTATIONS	FORZA DI TAGLIO CUTTING RESISTANCE	FORZA RESISTENTE SLIDING RESISTANCE	UTILIZZO TIME USED
Avanzamento veloce Fast feed		m/min/min ⁻¹	kgf	kgf	%
Lavorazione leggera Light cutting		/			
Lavorazione media Medium cutting		/			
Lavorazione pesante Heavy cutting		/			

- Precisione di posizionamento

Il fattore di errore sulla precisione di avanzamento è composto dalla esattezza del carico previsto e dalla rigidità del sistema. Fattori altrettanto importanti sono la dilatazione termica causata dallo sviluppo di calore e l'errore di posizionamento del sistema di guida.

- Setting of operation conditions

Machine service life time reckoning of H(hr)

- Mechanical conditions

DIFFERENCE OPERATIONS	CALCULATION DATE	VELOCITÀ ROTAZIONE SPEED ROTATIONS	FORZA DI TAGLIO CUTTING RESISTANCE	FORZA RESISTENTE SLIDING RESISTANCE	UTILIZZO TIME USED
Avanzamento veloce Fast feed		m/min/min ⁻¹	0 kgf	70 kgf	10%
Lavorazione leggera Light cutting		6/600	100	70	50
Lavorazione media Medium cutting		2/200	200	70	30
Lavorazione pesante Heavy cutting		1/100	300	70	10

- Position determination accuracy

Feed accuracy error factor includes load accuracy and system rigidity. Thermal displacement due to heat generation and positional error of the guide system is also important factors.

- Specifica delle condizioni operative

Determinazione della durata in ore

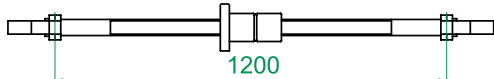
$$H = 12 \text{ hr} \cdot 250 \text{ days} \cdot 10 \text{ years} \cdot 0.6 \text{ Running} = 18000 \text{ hr}$$

- Mechanical conditions

DIFFERENCE OPERATIONS	CALCULATION DATE	VELOCITÀ ROTAZIONE SPEED ROTATIONS	FORZA DI TAGLIO CUTTING RESISTANCE	FORZA RESISTENTE SLIDING RESISTANCE	UTILIZZO TIME USED
Avanzamento veloce Fast feed		m/min/min ⁻¹	0 kgf	70 kgf	10%
Lavorazione leggera Light cutting		6/600	100	70	50
Lavorazione media Medium cutting		2/200	200	70	30
Lavorazione pesante Heavy cutting		1/100	300	70	10

$$\text{Sliding resistance} = (300 + 400) \cdot 0.1 = 70 \text{ kgf}$$

PUNTI PRINCIPALI PER LA SCELTA DI UNA VITE KEY POINTS FOR BALL SCREWS SELECTION	CALCOLO PER LA SCELTA DI UNA VITE CALCULATION FOR BALL SCREWS SELECTION
<p>Passo della vite ℓ (mm) Ball screw lead stroke ℓ (mm)</p> $\ell = \frac{\text{Avanzamento veloce (m/mm)} \cdot 1000}{\text{Max. velocità di rotazione (giri/min}^{-1}\text{)}} \text{ (mm)}$ <p style="text-align: center;"><i>Fast feed stroke (m/min) · 1000</i> <i>Max. Rotating Speed (m/min⁻¹) · 1000</i></p>	<p>Passo della vite ℓ (mm) Ball screw lead stroke ℓ (mm)</p> $\ell = \frac{10000}{1000} = 10 \text{ (mm)}$ <p>Spostamento minimo = $\frac{10\text{mm}}{1000 \text{ stroke}}$ = 0.01 mm/stroke</p>
<p>Calcolo del carico equivalente P_e (kgf) Computation of average load P_e (kgf)</p> $P_e = \left(\frac{P_1^3 n_1 t_1 + P_2^3 n_2 t_2 + \dots + P_n^3 n_n t_n}{n_1 t_1 + n_2 t_2 + \dots + n_n t_n} \right)^{\frac{1}{3}}$ $P_e = \frac{2P_{\max} + P_{\min}}{3}$ <p>$P_e \doteq 0.65 P_{\max}$ $P_e \doteq 0.75 P_{\max}$</p>	<p>Calcolo del carico equivalente P_e (kgf) Computation of average load P_e (kgf)</p> $P_e = \left(\frac{70^3 \cdot 1000 \cdot 10 + 170^3 \cdot 600 \cdot 50 + 270^3 \cdot 200 \cdot 30 + 370^3 \cdot 100 \cdot 10}{1000 \cdot 10 + 600 \cdot 50 + 200 \cdot 30 + 100 \cdot 10} \right)^{\frac{1}{3}}$ $= \left(\frac{31.7 \cdot 10^{13}}{4.7 \cdot 10^4} \right)^{\frac{1}{3}}$ <p>$\doteq 189 \text{ kgf}$</p>
<p>Velocità di rotazione equivalente n_m Average number of rotations n_m</p> $n_m = \frac{n_1 t_1 + n_2 t_2 + \dots + n_n t_n}{100}$	<p>Velocità di rotazione equivalente n_m Average number of rotations n_m</p> $n_m = \frac{1000 \cdot 10 + 600 \cdot 50 + 200 \cdot 30 + 100 \cdot 10}{100}$ $= \frac{4.7 \cdot 10^4}{100} = 470 \text{ min}^{-1}$
<p>Calcolo della capacità di carico dinamica richiesta C_a Calculation of required dynamic rated load C_a</p> <p>$C_a = P_e \cdot f_s$</p>	<p>Calcolo della capacità di carico dinamica richiesta C_a Calculation of required dynamic rated load C_a</p> <p>$C_a = 189 \cdot 5 = 945 \text{ (kgf)}$</p>
<p>Calcolo della capacità di carico statica richiesta Calculation of required static rated load C_{oa}</p> <p>$C_{oa} = P_{\max} \cdot f_s$</p>	<p>Calcolo della capacità di carico statica richiesta Calculation of required static rated load C_{oa}</p> <p>$C_{oa} = 369 \cdot 5 = 1845 \text{ (kgf)}$</p>
<p>Scelta del tipo di chiocciola Selection of nut type</p> <p>$C_a > 945$ $C_{oa} > 1845$</p> <p>Scegliere la chiocciola in base alle capacità di carico dinamica e statica come sopra. <i>Select the nut types with basic dynamic rated load and basic static rated load as specified above.</i></p>	<p>Scelta del tipo di chiocciola Selection of nut type</p> <p>Scegliere SFNI 2510 sul catalogo <i>Choose SFNI 2510 on the catalogue</i></p> <p>$C_a = 2954 \text{ (kgf)}$ $C_{oa} = 7295 \text{ (kgf)}$</p>

PUNTI PRINCIPALI PER LA SCELTA DI UNA VITE KEY POINTS FOR BALL SCREWS SELECTION	CALCOLO PER LA SCELTA DI UNA VITE CALCULATION FOR BALL SCREWS SELECTION
<p>Calcolo della durata effettiva $L_t(h)$ <i>Calculation of life confirmation $L_t(h)$</i></p> $L_t = \frac{L}{60n} = \left(\frac{C_a}{P_e \cdot f_w} \right)^3 \cdot 10^6 \cdot \frac{1}{60n}$	<p>Calcolo della durata effettiva $L_t(h)$ <i>Calculation of life confirmation $L_t(h)$</i></p> $L_t = \left(\frac{2954}{189 \cdot 2} \right)^3 \cdot 10^6 \cdot \frac{1}{60 \cdot 470} = 42544(h)$
<p>Distanza tra i supporti <i>Mounting distance of screw length</i></p>	<p>Distanza tra i supporti <i>Mounting distance of screw length</i></p>  <p style="text-align: center;">(Fixed)(BK17) (Fixed)(BK17)</p>
<p>Determinazione della lunghezza della vite <i>Determination of screw length</i></p> <p>Lunghezza vite = Corsa massima + Lunghezza chiocciola + 2 extra corsa alle estremità <i>Screw length = Maximal stroke + Nut length + Two reserved length at shaft end</i></p>	<p>Determinazione della lunghezza della vite <i>Determination of screw length</i></p> <p>Lunghezza vite = 700 + 85 + 76 + 76 = 937 mm 937 mm < 1200 mm <i>Screw length = 700 + 85 + 76 + 76 = 937 mm</i> 937 mm < 1200 mm</p>
<p>Carico assiale ammissibile <i>Permissible axial load</i></p>	<p>Carico assiale ammissibile <i>Permissible axial load</i></p> <p>Omesso per supporti Fisso-Fisso <i>Omitted because of F-F support</i></p>
<p>Velocità ammissibile n e dm <i>Permissible revolution speed n and dm</i></p> $n = \alpha \cdot \frac{60 \lambda^2}{2 \pi L^2} \sqrt{\frac{Elg}{\gamma A}} = f \cdot \frac{dr}{L^2} \cdot 10^7 \text{ (rpm)}$ <p>dm = Diametro vite • Velocità massima dm = Shaft dia • Maximal speed</p>	<p>Velocità ammissibile n e dm <i>Permissible revolution speed n and dm</i></p> $n = \frac{21.9 \cdot 21.86 \cdot 10^7}{1200^2} = 3324 \text{ min}^{-1} < n_{max}$ <p>$dm = 25 \cdot 1000 = 25000 < 50000$</p>
<p>Contromisure per la dilatazione termica <i>Countermeasure against thermal displacement</i></p> <p>$\Delta \ell = \alpha \cdot \Delta t \cdot L$ $\Delta \ell$ = Dilatazione termica α = Coefficiente di dilatazione termica Δt = Incremento di temperatura sulla vite L = Lunghezza vite</p> <p>$\Delta \ell = \alpha \cdot \Delta t \cdot L$ $\Delta \ell$ = Thermal displacement α = Coefficient of thermal expansion Δt = Temperature rise (deg) at screw shaft L = Screw shaft length</p> $n = \alpha \cdot \frac{60 \lambda^2}{2 \pi L^2} \sqrt{\frac{Elg}{\gamma A}} = f \cdot \frac{dr}{L^2} \cdot 10^7 \text{ (rpm)}$	<p>Contromisure per la dilatazione termica <i>Countermeasure against thermal displacement</i></p> <p>Viene stimato che saranno possibili aumenti di temperatura di 2~5 °C per una vite di macchinario generale, supponiamo sia di 2°C per il calcolo della dilatazione. <i>It is estimated there would be a temperature rise 2~5°C with the ball screws of the general machinery, take temperature rise of 2°C to compute the extension of ball screw.</i></p> <p>$\Delta \ell = \alpha \cdot \Delta t \cdot L = 11.7 \cdot 10^{-6} \cdot 2 \cdot 700 \text{ mm}$ $\cong 0.016 \text{ mm}$</p> <p>$F_p = \frac{EA \Delta \ell}{L}$ $= \frac{2.06 \cdot 10^4 \cdot \frac{\pi \cdot 21.86^2}{4} \cdot 0.016}{700} \cong 177 \text{ (kgf)}$</p>

PUNTI PRINCIPALI PER LA SCELTA DI UNA VITE KEY POINTS FOR BALL SCREWS SELECTION	CALCOLO PER LA SCELTA DI UNA VITE CALCULATION FOR BALL SCREWS SELECTION
<p>Rigidità / Rigidity</p> <p>Rigidità assiale K_s e deformazione δ_s della vite. <i>Axial rigidity K_s and displacement δ_s of screw shaft.</i></p> $K_s = \frac{P}{\delta_s} \text{ (kgf/mm)}$ <p>P : Axial load (kgf)</p> $\delta_{SF} = \frac{PL}{4AE} \text{ (mm)}$ <p>Rigidità assiale K_s e deformazione δ_s della chiocciola. <i>Axial rigidity K_N and displacement δ_s of nut.</i></p> $\delta_{NS} = \frac{K}{\sin \beta} \left(\frac{Q^2}{d} \right)^{\frac{1}{3}} \cdot \frac{1}{\zeta} \text{ (mm)}$ $Q = \frac{P}{n \cdot \sin \beta} \text{ (kgf)}$ $n = \frac{D_0 \pi m}{d} \text{ (each)}$ <p>Rigidità assiale K_s e deformazione δ_s delle estremità. <i>Axial rigidity K_B and displacement δ_B of bracing shaft.</i></p> $K_B = \frac{P}{\delta_B} \text{ (kgf/mm)} \dots \text{(with reference to page C22)}$	<p>Rigidità / Rigidity</p> <p>La dilatazione può essere corretta stimando l'aumento di temperatura che causi un allungamento di 0.016 mm e considerando un pretensionamento di 177 kgf. <i>Deviation can be corrected by estimating the temperature rise per extension of 0.016 mm, and taking into consideration of the pre-tension of 11 kgf.</i></p> <p>1) Rigidità longitudinale / 1) <i>Directional rigidity</i></p> $\delta_{SF} = \frac{PL}{4AE} = \frac{27 \cdot 1200}{4 \cdot \frac{\pi \cdot 21.86^2}{4} \cdot 2.06 \cdot 10^4}$ $= 0.00105 \text{ (mm)}$ $K_s = \frac{370}{0.00105} = 3.5 \cdot 10^5 \text{ kgf/mm}$ <p>2) Rigidità delle sfere e della pista 2) <i>Rigidity of steel ball and nut groove</i></p> $n = \frac{26.62 \cdot \pi \cdot 4}{4.762} = 70$ $Q = \frac{370}{70 \sin 45^\circ} = 10$ $\delta_{NS} = \frac{0.00057}{\sin 45^\circ} \left(\frac{10^2}{4.762} \right)^{\frac{1}{3}} \cdot \frac{1}{0.7}$ $= 3.2 \cdot 10^{-3} \text{ mm}$ $K_N = \frac{370}{3.2 \cdot 10^{-3}} = 1.27 \cdot 10^5 \text{ kgf/mm}$ <p>3) Rigidità dei supporti dove, rigidità chiocciola 50 kgf/μm 3) <i>Rigidity of support bearings where, nut rigidity 50 kgf/μm</i></p> $\delta_B = \frac{370}{51 \cdot 2} = 3.6 \mu\text{m}$ $K_B = \frac{370}{0.0036} = 1 \cdot 10^5 \text{ kgf/mm}$ <p>● $\delta_{TOTAL} = 1.05 + 3.2 + 3.6 = 7.85 \mu\text{m}$</p>
<p>Durata effettiva della vite Confirmation of the ball screw life</p>	<p>Durata effettiva della vite Confirmation of the ball screw life</p> <p>$L = 42544 \text{ (h)} > 18000 \text{ (h)}$</p>

8. CODICE MODELLO NOMINALE DI VITE A SFERA
8. NOMINAL MODEL CODE OF BALL SCREW
SFU R 025 05 T4 D G C5 - 600 - P1 - B2+N3 N3
Nominal Model

S S : Chiocciola singola / *Single nut*
 D : Chiocciola doppia / *Double nut*
 O : Chiocciola doppia speciale
OFF set double nut

F F : Flangiata / *With flange*
 C : Cilindrica / *Without flange*

U NI : Tipo NI / *NY type nut*
 NU : Tipo NU / *NU type nut*
 H : tipo H / *H type nut*
 Y : tipo Y / *Y type nut*
 V : tipo V / *V type nut*
 U : tipo DIN / *DIN type nut*
 M : tipo M / *M type nut*
 K : tipo K / *K type nut*

Senso della filettatura *Threading Direction*
 R: Destra L: Sinistra *R: Right L: Left*

Diametro nominale *Nominal Diameter*
 Unit : mm *Unit : mm*

Passo *Lead*
 Unit : mm *Unit : mm*

Numero di ricircoli (Ricircoli • Principi) / Number of Turns (Turn • Row)

Turn : T : 1 A : 1.5 (or 1.7/1.8) B : 2.5/2.8 C : 3.5 D : 4.8
 ex : (2.5 • 2 = B2)

Tipo di flangia N: Nessuna fresatura S: Singola fresatura D: Doppia fresatura
Flange Type N: Not cutting S: Single cutting D: Double cutting

Tipo di vite *Product Code*
 G: Rettificata F: Rullata *G: Ground F: Rolled*

Classe di precisione *Accuracy Grade*
 C0, C1, C2, C3, C5, C7, C10 *C0, C1, C2, C3, C5, C7, C10*

Lunghezza totale *Overall Length of Shaft*
 Unità : mm *Unit : mm*

Gioco assiale e Pre carico *Axial Clearance and Preload Value*
 P0, P1, P2, P3, P4 *P0, P1, P2, P3, P4*

Numero di chiocciolle (Nessun codice per una sola chiocciola) Pes.: 2 chiocciolle sulla stessa vite = B2
Number of Nut (Leave blank if only one nut is required) Ex: To Instal nuts in a shaft : B2

Trattamento superficiale della chiocciola
 S: Standard B1: Ossidazione nera N1: Cromatura dura P: Fosfatazione N3: Nichelatura N4: Raydent N5: Cromatura nera
Nut Surface Treatment
S: Standard B1: Black Oxidation N1: Hard Chrome Plating P: Phosphating N3: Nickel Plating N4: Raydent N5: Black Chrome Plating

Trattamento superficiale della vite
 S: Standard B1: Ossidazione nera N1: Cromatura dura P: Fosfatazione N3: Nichelatura N4: Raydent N5: Cromatura nera
Shaft Surface Treatment
S: Standard B1: Black Oxidation N1: Hard Chrome Plating P: Phosphating N3: Nickel Plating N4: Raydent N5: Black Chrome Plating

Nessun simbolo è richiesto se non è necessario alcun trattamento.
No symbol required when no plating is need.

Fig. 2.1.1 Diametri nominali delle viti

Fig 2.1.1 Screw Shaft Nominal Diameter

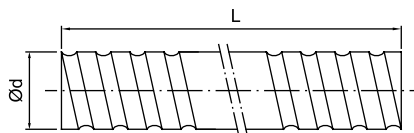


Tabella 2.1.1 Specifiche delle viti rettificate Ø4~32

Table 2.1.1 Ground Ball Screw Specifications Ø4~32

Unit: mm

MODELLO / MODEL NO.			GRADO DI PRECISIONE ACCURACY GRADE	SENSO FILETTATURA THREADING DIRECTION	N° DI PRINCIPI NUMBER OF ROWS	CODICE VITE STANDARD CODE OF SHAFT	TIPO DI CHIOCCIOLA TYPE OF NUT
Ød	l	Da		R : DESTRA / L : SINISTRA R : RIGHT / L : LEFT			
4	1	0.8	C7, C5, C3	R	1	SCR00401	K
6	1	0.8	C7, C5, C3	R	1	SCR00601	K
8	1	0.8	C7, C5, C3	R/L	1	SCR00801	K
	2	1.2	C7, C5, C3	R/L	1	SCR00802	K
10	2.5	1.2	C7, C5, C3	R	1	SCR0082.5	K, BSH
	2	1.2	C7, C5, C3	R/L	1	SCR01002	K, BSH
	4	2	C7, C5, C3	R	1	SCR01004	K, BSH
12	2	1.2	C7, C5, C3	R/L	1	SCR01202	K
	4	2.5	C7, C5, C3	R	1	SCR01204	NU, BSH
	5	2.5	C7, C5, C3	R	1	SCR01205-A	V, NU, BSH, H
	5	2.5	C7, C5, C3	R	1	SCR01205-B	K
14	10	2.5	C7, C5, C3	R	2	SCR01210-B	V
	2	1.2	C7, C5, C3	R/L	1	SCR01402	K
	4	2.5	C7, C5, C3	R	1	SCR01404	BSH
16	2	1.2	C7, C5, C3	R/L	1	SCR01602	K
	4	2.381	C7, C5, C3	R	1	SCR01604(N)	V, NI, NU, BSH
	5	3.175	C7, C5, C3	R/L	1	SCR01605	V, NI, NU, BSH
	10	3.175	C7, C5, C3	R/L	2	SCR01610	V, NI, NU, BSH
	16	2.778	C7, C5, C3	R	2	SCR01616	Y
20	32	2.778	C7, C5, C3	R	2	SCR01632	Y
	4	2.381	C7, C5, C3	R	1	SCR02004(N)	V, NI, NU
	5	3.175	C7, C5, C3	R/L	1	SCR02005	V, NI, NU, BSH, H
	10	3.969	C7, C5, C3	R	1	SCR02010	V
	20	3.175	C7, C5, C3	R	2	SCR02020	V, Y, H
25	40	3.175	C7, C5, C3	R	2	SCR02040	Y
	4	2.381	C7, C5, C3	R	1	SCR02504(N)	NI, NU
	5	3.175	C7, C5, C3	R/L	1	SCR02505	V, NI, NU, BSH, H
	6	3.969	C7, C5, C3	R	1	SCR02506	V, NU
	8	4.762	C7, C5, C3	R	1	SCR02508	V, NU
	10	4.762	C7, C5, C3	R	1	SCR02510-A	NI, NU, BSH
	10	6.35	C7, C5, C3	R	1	SCR02510-B	V
	25	3.969	C7, C5, C3	R	2	SCR02525	V, Y
50	3.969	C7, C5, C3	R	2	SCR02550	Y	
32	4	2.381	C7, C5, C3	R	1	SCR03204(N)	V, NI, NU
	5	3.175	C7, C5, C3	R/L	1	SCR03205	V, NI, NU, M, H
	6	3.969	C7, C5, C3	R	1	SCR03206	V, NU
	8	4.762	C7, C5, C3	R	1	SCR03208	V, NU
	10	6.35	C7, C5, C3	R/L	1	SCR03210	V, NI, NU
	20	6.35	C7, C5, C3	R	1	SCR03220	Y
	32	4.762	C7, C5, C3	R	2	SCR03232	Y
64	4.762	C7, C5, C3	R	2	SCR03264	Y	

Tabella 2.1.2 Specifiche delle viti rettifiche Ø4~80

Table 2.1.2 Standard Specifications Ø4~80

Unit: mm

MODELLO / MODEL NO.			GRADO DI PRECISIONE ACCURACY GRADE	SENSO FILETTATURA THREADING DIRECTION	N° DI PRINCIPI NUMBER OF ROWS	CODICE VITE STANDARD CODE OF SHAFT	TIPO DI CHIOCCIOLA TYPE OF NUT
Ød	l	Da		R : DESTRA / L : SINISTRA R : RIGHT / L : LEFT			
40	5	3.175	C7, C5, C3	R/L	1	SCR04005	V, NI, NU, H
	6	3.969	C7, C5, C3	R	1	SCR04006	V, NU
	8	4.762	C7, C5, C3	R	1	SCR04008	V, NU
	10	6.35	C7, C5, C3	R/L	1	SCR04010	V, NI, NU
	20	6.35	C7, C5, C3	R	2	SCR04020	V
	40	6.35	C7, C5, C3	R	2	SCR04040	Y
	80	6.35	C7, C5, C3	R	2	SCR04080	Y
50	5	3.175	C7, C5, C3	R	1	SCR05005	V, H
	10	6.35	C7, C5, C3	R/L	1	SCR05010	V, NI, NU
	20	9.525	C7, C5, C3	R	1	SCR05020	V
	50	7.938	C7, C5, C3	R	2	SCR05050	Y
	100	7.938	C7, C5, C3	R	2	SCR050100	Y
63	10	6.35	C7, C5, C3	R	1	SCR06310	V, NI, NU
	20	9.525	C7, C5, C3	R	1	SCR06320	V, NU
80	10	6.35	C7, C5, C3	R	1	SCR08010	V, NI, NU
	20	9.525	C7, C5, C3	R	1	SCR08020	V, NU

Table 2.1.3 Specifiche H-TYPE Ø12~50

Table 2.1.3 H-TYPE Specifications Ø12~50

MODELLO / MODEL NO.			GRADO DI PRECISIONE ACCURACY GRADE	SENSO FILETTATURA THREADING DIRECTION	N° DI PRINCIPI NUMBER OF ROWS	CODICE VITE STANDARD CODE OF SHAFT	TIPO DI CHIOCCIOLA TYPE OF NUT
Ød	l	Da		R : DESTRA / L : SINISTRA R : RIGHT / L : LEFT			
16	5	2.778	C7, C5, C3	R	1	SSR01605	H
	10	2.778	C7, C5, C3	R	1	SSR01610	H
	16	2.778	C7, C5, C3	R	1	SSR01616	H
20	10	3.175	C7, C5, C3	R	1	SSR02010	H
25	10	3.175	C7, C5, C3	R	1	SSR02510	H
	25	3.175	C7, C5, C3	R	1	SSR02525	H
32	10	3.969	C7, C5, C3	R	1	SSR03210	H
	20	3.969	C7, C5, C3	R	1	SSR03220	H
40	10	6.35	C7, C5, C3	R	1	SSR04010	H
50	10	6.35	C7, C5, C3	R	1	SSR05010	H

I dati comprendono la gamma standard.

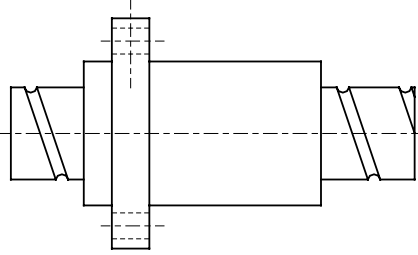
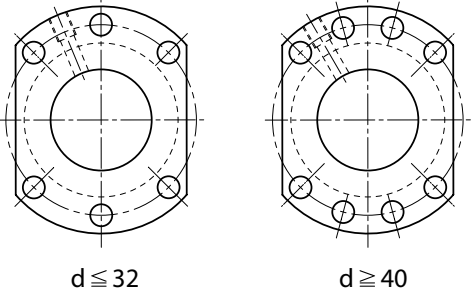
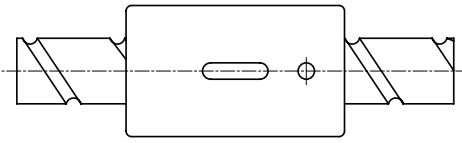
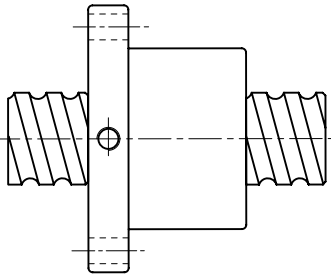
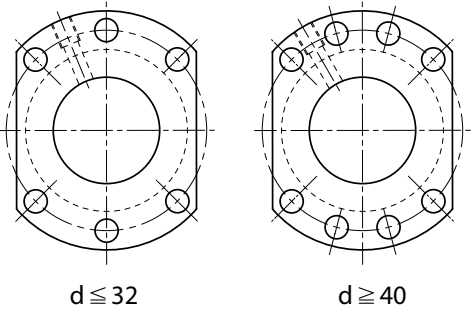
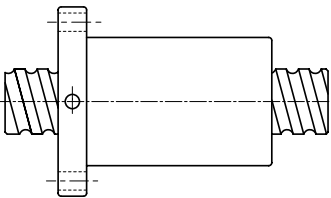
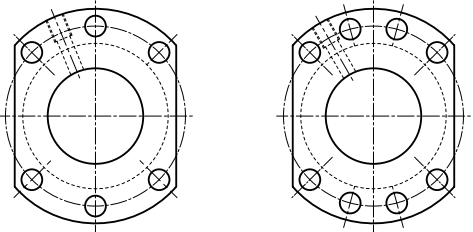
The information is for standard production.

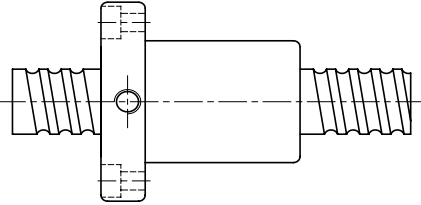
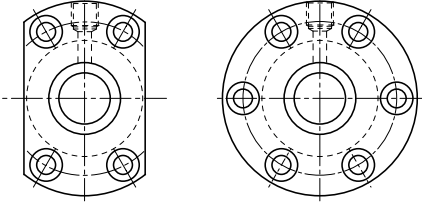
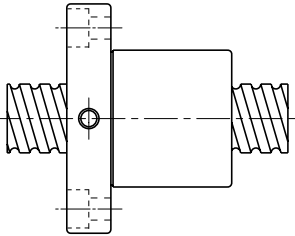
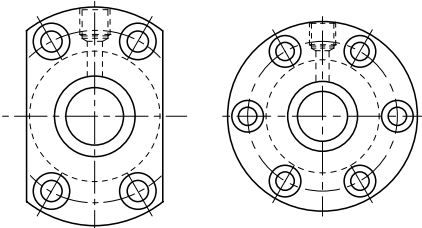
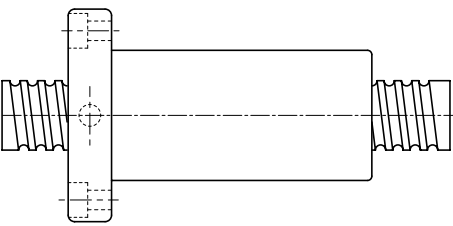
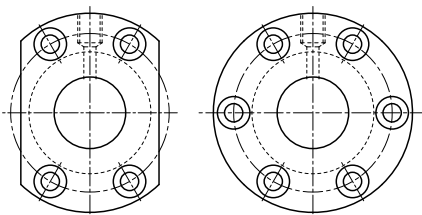
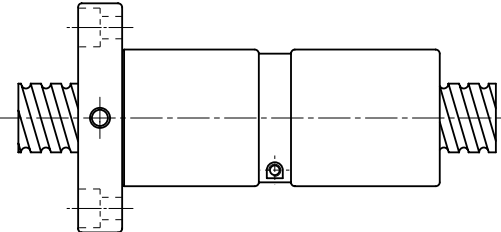
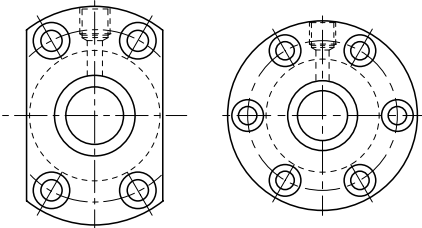
8.1. VITI DI PRECISIONE RETTIFICATE

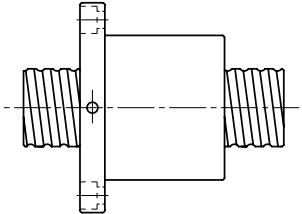
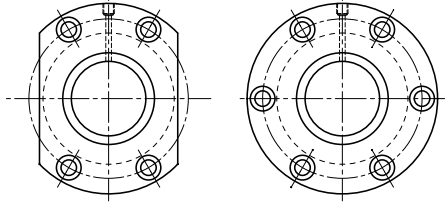
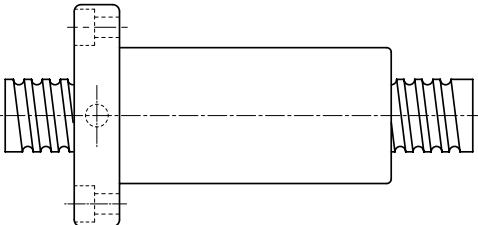
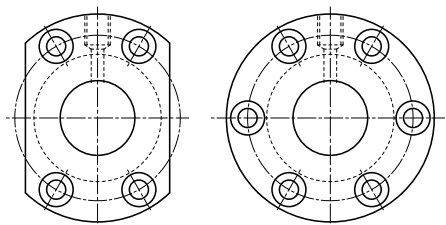
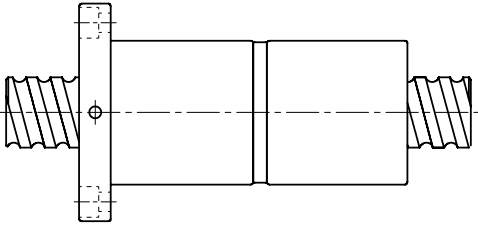
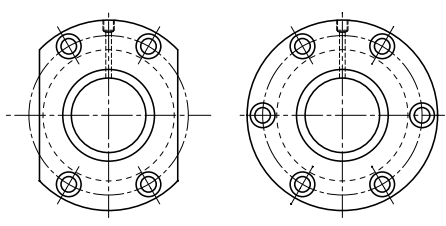
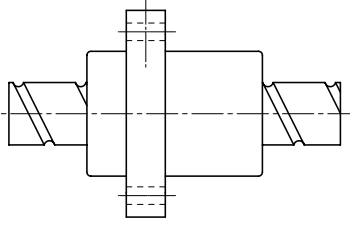
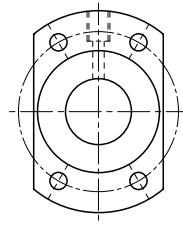
8.1. PRECISION GROUND BALL SCREW SERIES

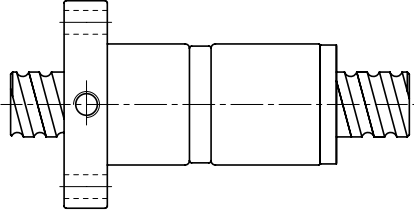
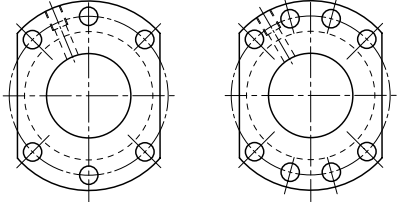
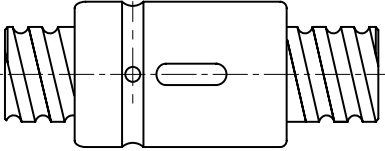
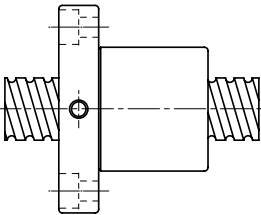
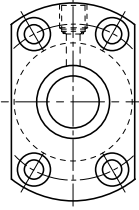
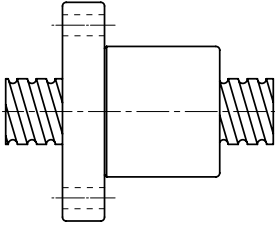
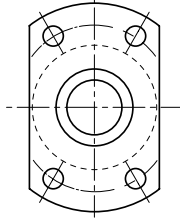
Tabella 2.2.1 Chiodo ISB per viti rettificate

Table 2.2.1 ISB Nut of Precision Ground Ball Screw Type

CHIOCCIOLA / NUT TYPE		FLANGIA / FLANGE TYPE
NH/H (Per Alte velocità/Elevata resistenza alla polvere) (High speed/Strong dust-proof type)	SFNH/SFH  C43	 $d \leq 32$ $d \geq 40$
CNH (Per attuatori) (Actuator type)	SCNH  C44	Senza flangia No-Flange
NU/U (Per elevata resistenza alla polvere) (Strong dust-proof type)	SFNU/SFU  C45	 $d \leq 32$ $d \geq 40$
OFU/U (Chiodo doppia) (OFF set double nut)	OFU/DFU 	

CHIOCCIOLA / NUT TYPE		FLANGIA / FLANGE TYPE	
NI/I (Per elevata resistenza alla polvere) (Strong dust-proof type)	SFNI/SFI  C47		
M (Speciale per fresatrici) (Design for Milling)	SFM  C47		
OFI/I (Chiocciola doppia) (OFF set double nut)	OFI/DFI  C48		
M (Doppia per fresatrici) (Design for Milling)	DFM  C48		

CHIOCCIOLA / NUT TYPE		FLANGIA / FLANGE TYPE
<p>V</p> <p>(A ricircolo esterno per late capacità) <i>(High load external circulation type)</i></p>	<p>SFV</p>  <p>C49</p>	
<p>OFV</p> <p>(Doppia per fresatrici) <i>(OFF set double nut)</i></p>	 <p>C50</p>	
<p>V</p> <p>(A ricircolo esterno per late capacità) <i>(High load external circulation type)</i></p>	<p>DFV</p>  <p>C50</p>	
<p>Y</p> <p>(Speciale per fresatrici) <i>(High DM x N rating)</i></p>	<p>SFY</p>  <p>C51</p>	

CHIOCCIOLA / NUT TYPE		FLANGIA / FLANGE TYPE
S (Per alte velocità e basso rumore) (High speed/Low Noise type)	DFS  C52	 Model No. \leq 3232 Model No. \geq 4005
CNI/I (Standard) (Standard)	SCNI/SCI  C53	Flangia No-Flange
K (Miniatura) (Miniature type)	SFK  C54	 (SFK 01004) (SFK 02002) (SFK 02502)
	SFK  C54	

CHIOCCIOLA / NUT TYPE		FLANGIA / FLANGE TYPE	
BSH	BSH	<p>$d \leq 12$</p>	Non flangiato No-Flange
		<p>$d \geq 14$</p> <p>C55</p>	
(Speciale per automazione) (Design for factory automation)	XSV	<p>C56~60</p>	

Tipologie standard.

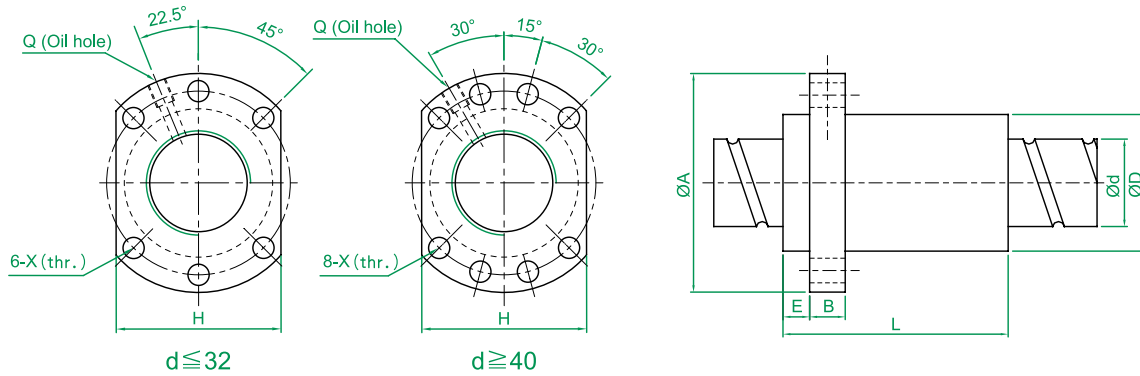
The information is for standard production.

Tabella 2.2.2 Precarichi

Table 2.2.2 Preload Chart

PRECARICO PRELOAD	I, U, M-type	H-type	Y-type	V-type	BSH-type	K-type
P0						
P1	✓	✓	✓	✓	✓	✓
P2	✓	✓	✓	✓	✓	
P3	✓	✓	✓	✓	✓	
P4				✓		

SNFH/SFH (DIN 69051 FORM B) SERIES SPECIFICATIONS

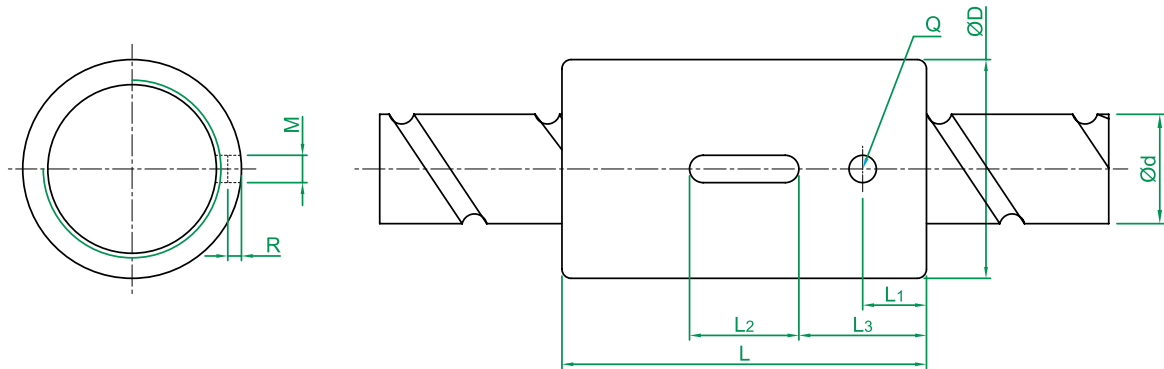


Unit : mm

★ MODELLO MODEL NO.	d	l	Da	DIMENSIONI / DIMENSION										CAPACITÀ DI CARICO LOAD RATING		Kgf /µm
				D	A	E	B	L	W	H	X	Q	n	Ca (kgf)	Coa (kgf)	
★ SFH01205-2.8	12	5	2.5	24	40	5	10	30	32	30	4.5		2.8x1	661	1316	19
★ SFH01210-2.8		10	2.5	24	40	5	10	45	32	30	4.5		2.8x1	642	1287	19
★ SFH01605-3.8	15	5	2.778	28	48	5	10	37	38	40	5.5	M6	3.8x1	1112	2507	30
★ SFH01610-2.8		10	2.778	28	48	5	10	45	38	40	5.5	M6	2.8x1	839	1821	23
★ SFH01616-1.8		16	2.778	28	48	5	10	45	38	40	5.5	M6	1.8x1	552	1137	14
★ SFH01616-2.8		16	2.778	28	48	5	10	61	38	40	5.5	M6	2.8x1	808	1769	22
★ SFH01620-1.8	20	20	2.778	28	48	5	10	58	38	40	5.5	M6	1.8x1	554	1170	14
★ SFH02005-3.8		5	3.175	36	58	7	10	37	47	44	6.6	M6	3.8x1	1484	3681	37
★ SFH02010-3.8		10	3.175	36	58	7	10	55	47	44	6.6	M6	3.8x1	1516	3833	40
★ SFH02020-1.8		20	3.175	36	58	7	10	54	47	44	6.6	M6	1.8x1	764	1758	19
★ SFH02020-2.8	25	20	3.175	36	58	7	10	74	47	44	6.6	M6	2.8x1	1118	2734	29
★ SFH02505-3.8		5	3.175	40	62	7	10	37	51	48	6.6	M6	3.8x1	1650	4658	43
★ SFH02510-3.8		10	3.175	40	62	7	12	55	51	48	6.6	M6	3.8x1	1638	4633	45
★ SFH02525-1.8		25	3.175	40	62	7	12	64	51	48	6.6	M6	1.8x1	843	2199	22
★ SFH02525-2.8	32	25	3.175	40	62	7	12	89	51	48	6.6	M6	2.8x1	1232	3421	34
★ SFH03205-3.8		5	3.175	50	80	9	12	37	65	62	9	M6	3.8x1	1839	6026	51
★ SFH03210-3.8		10	3.969	50	80	9	12	57	65	62	9	M6	3.8x1	2460	7255	55
★ SFH03220-2.8		31	20	3.969	50	80	9	12	76	65	62	9	M6	2.8x1	1907	5482
★ SFH03232-1.8	32		3.969	50	80	9	12	80	65	62	9	M6	1.8x1	1257	3426	27
★ SFH03232-2.8	40	32	3.969	50	80	9	12	112	65	62	9	M6	2.8x1	1838	5329	42
★ SFH04005-3.8		5	3.175	63	93	9	15	42	78	70	9	M8	3.8x1	2018	7589	60
★ SFH04010-3.8		10	6.35	63	93	9	14	60	78	70	9	M8	3.8x1	5035	13943	67
★ SFH04020-2.8		38	20	6.35	63	93	9	14	80	78	70	9	M8	2.8x1	3959	10715
★ SFH04040-1.8	40		6.35	63	93	9	14	98	78	70	9	M8	1.8x1	2585	6648	34
★ SFH04040-2.8	50	40	6.35	63	93	9	14	138	78	70	9	M8	2.8x1	3780	10341	52
★ SFH05005-3.8		5	3.175	75	110	10.5	15	42	93	85	11	M8	3.8x1	2207	9542	68
★ SFH05010-3.8		10	6.35	75	110	10.5	18	60	93	85	11	M8	3.8x1	5638	17852	79
★ SFH05020-3.8		48	20	6.35	75	110	10.5	18	100	93	85	11	M8	3.8x1	5749	18485
★ SFH05050-1.8	50		6.35	75	110	10.5	18	120	93	85	11	M8	1.8x1	2946	8749	42
★ SFH05050-2.8	50	50	6.35	75	110	10.5	18	170	93	85	11	M8	2.8x1	4308	13610	65

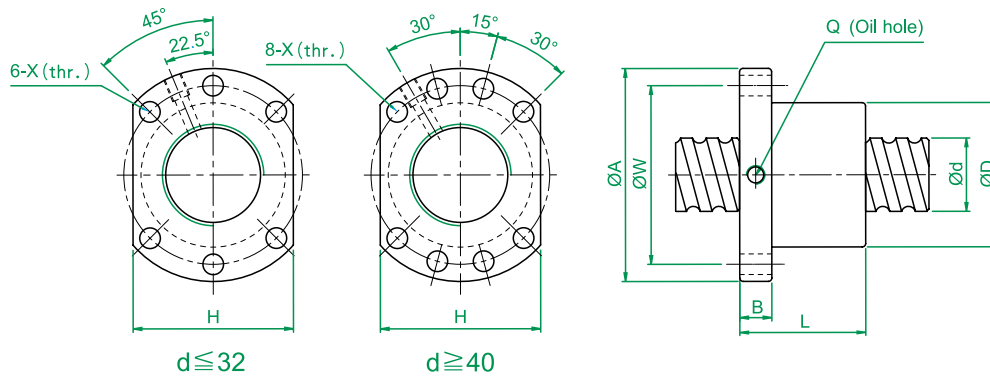
★ Actuator type available (SFNH series).

SCNH SERIES SPECIFICATIONS



Unit : mm

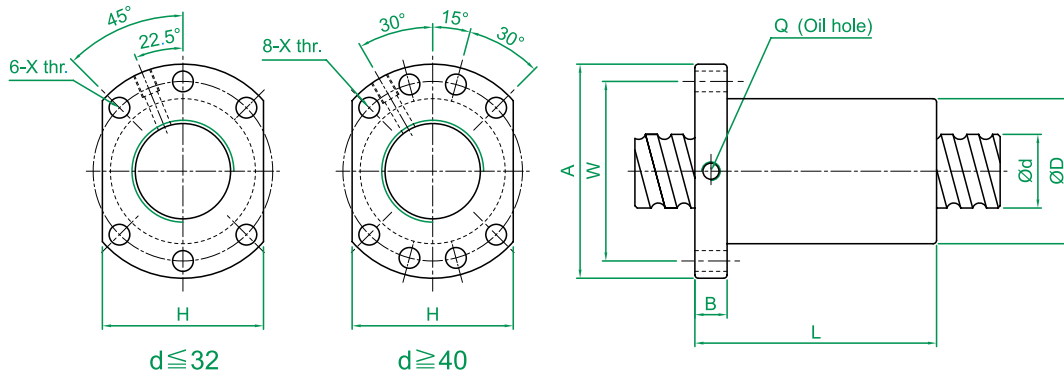
MODELLO MODEL NO.	d	l	Da	DIMENSIONI / DIMENSION									CAPACITÀ DI CARICO LOAD RATING		Kgf /µm
				D	L	L ₁	L ₂	L ₃	M	R	Q	n	Ca (kgf)	Coa (kgf)	
SCNH01205-4.8	12	5	2.5	24	40	7	12	14	3	1.5	3	4.8x1	536	794	34
SCNH01210-2.8		10	2.5	24	45	8	15	15	3	1.5	3	2.8x1	642	1287	19
XCNH01210-1.8		10	2.5	24	40	10.5	12	14	3	1.5	3	1.8x1	422	771	33
SCNH01605-5.8	15	5	2.778	28	45	7	20	12.5	5	3	3	5.8x1	1599	3827	49
SCNH01610-2.8		10	2.778	28	45	7	20	12.5	5	3	3	2.8x1	839	1821	23
SCNH01616-1.8		16	2.778	28	45	7	20	12.5	5	3	3	1.8x1	552	1137	18
SCNH01620-1.8		20	2.778	28	58	10	20	19	5	3	3	1.8x1	808	1769	14
SCNH02005-5.8	20	5	3.175	36	47	8	20	13.5	5	3	3	5.8x1	2134	5619	60
SCNH02010-3.8		10	3.175	36	55	8	20	17.5	5	3	3	3.8x1	1516	3833	40
SCNH02020-1.8		20	3.175	36	55	8	20	17.5	5	3	3	1.8x1	764	1758	19

SFNU/SFU (DIN 69051 FORM B) SERIES SPECIFICATIONS


Unit : mm

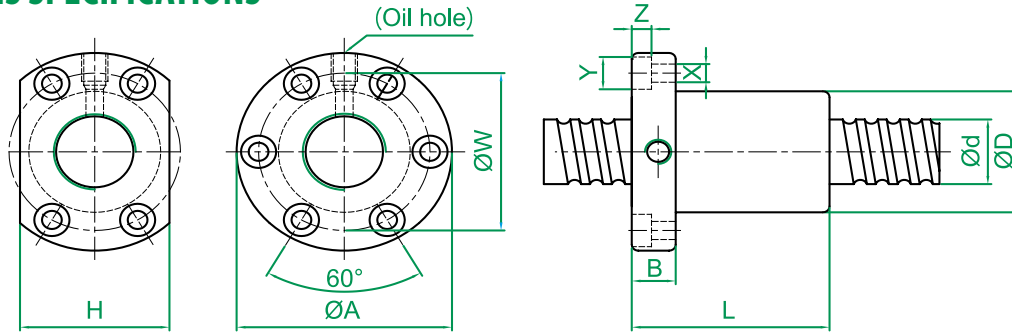
MODELLO MODEL NO.	d	l	Da	DIMENSIONI / DIMENSION									CAPACITÀ DI CARICO LOAD RATING		Kgf /µm
				D	A	B	L	W	H	X	Q	n	Ca (kgf)	Coa (kgf)	
SFNU01605-4	16	5	3.175	28	48	10	45	38	40	5.5	M6	1x4	1380	3052	32
SFNU01610-3		10	3.175	28	48	10	57	38	40	5.5	M6	1x3	1103	2401	26
SFNU02005-4	20	5	3.175	36	58	10	51	47	44	6.6	M6	1x4	1551	3875	39
SFNU02505-4	25	5	3.175	40	62	10	51	51	48	6.6	M6	1x4	1724	4904	45
SFNU02510-4		10	4.762	40	62	12	80	51	48	6.6	M6	1x4	2954	7295	50
SFNU03205-4	32	5	3.175	50	80	12	52	65	62	9	M6	1x4	1922	6343	54
SFNU03210-4		10	6.35	50	80	12	85	65	62	9	M6	1x4	4805	12208	61
SFNU04005-4	40	5	3.175	63	93	14	55	78	70	9	M8	1x4	2110	7988	63
SFNU04010-4		10	6.35	63	93	14	88	78	70	9	M8	1x4	5399	15500	73
SFNU05010-4	50	10	6.35	75	110	16	88	93	85	11	M8	1x4	6004	19614	85
SFNU06310-4	63	10	6.35	90	125	18	93	108	95	11	M8	1x4	6719	25358	99
SFNU08010-4	80	10	6.35	105	145	20	93	125	110	13.5	M8	1x4	7346	31953	109
SFU01204-4	12	4	2.5	24	40	10	40	32	30	4.5		1x4	902	1884	26
SFU01604-4	16	4	2.381	28	48	10	40	38	40	5.5	M6	1x4	973	2406	32
SFU02004-4	20	4	2.381	36	58	10	42	47	44	6.6	M6	1x4	1066	2987	38
SFU02504-4	25	4	2.381	40	62	10	42	51	48	6.6	M6	1x4	1180	3795	43
SFU02506-4		6	3.969	40	62	10	54	51	48	6.6	M6	1x4	2318	6057	47
SFU02508-4		8	4.762	40	62	10	63	51	48	6.6	M6	1x4	2963	7313	49
SFU03204-4	32	4	2.381	50	80	12	44	65	62	9	M6	1x4	1296	4838	51
SFU03206-4		6	3.969	50	80	12	57	65	62	9	M6	1x4	2632	7979	57
SFU03208-4		8	4.762	50	80	12	65	65	62	9	M6	1x4	3387	9622	60
SFU04006-4	40	6	3.969	63	93	14	60	78	70	9	M6	1x4	2873	9913	66
SFU04008-4		8	4.762	63	93	14	67	78	70	9	M6	1x4	3712	11947	70
SFU05020-4	50	20	7.144	75	110	16	138	93	85	11	M8	1x4	7142	22588	94
SFU06320-4	63	20	9.525	95	135	20	149	115	100	13.5	M8	1x4	11444	36653	112
SFU08020-4	80	20	9.525	125	165	25	154	145	130	13.5	M8	1x4	12911	47747	138
SFU10020-4	100	20	9.525	150	202	30	180	170	155	17.5	M8	1x4	14303	60698	162

OFU/DFU (DIN 69051 FORM B) SERIES SPECIFICATIONS



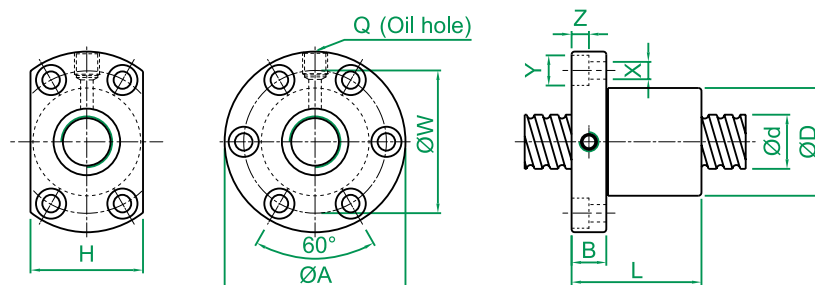
Unit : mm

MODELLO MODEL NO.	d	l	Da	DIMENSIONI / DIMENSION									CAPACITÀ DI CARICO LOAD RATING		Kgf /μm
				D	A	B	L	W	H	X	Q	n	Ca (kgf)	Coa (kgf)	
OFU01604-4	16	5	3.175	28	48	10	75	38	40	5.5	M6	1x4	1380	3052	44
OFU02005-4	20	5	3.175	36	58	10	85	47	44	6.6	M6	1x4	1551	3875	53
OFU02505-4	25	5	3.175	40	62	10	86	51	48	6.6	M6	1x4	1724	4904	62
OFU02510-4		10	4.762	40	62	12	130	51	48	6.6	M6	1x4	2954	7295	67
OFU03205-4	32	5	3.175	50	80	12	87	65	62	9	M6	1x4	1922	6343	74
OFU03210-4		10	6.35	50	80	12	145	65	62	9	M6	1x4	4805	12208	82
OFU04005-4	40	5	3.175	63	93	14	90	78	70	9	M8	1x4	2110	7988	87
OFU04010-4		10	6.35	63	93	14	148	78	70	9	M8	1x4	5399	15500	99
OFU05010-4	50	10	6.35	75	110	16	148	93	85	11	M8	1x4	6004	19614	118
OFU06310-4	63	10	6.35	90	125	18	153	108	95	11	M8	1x4	6719	25358	139
OFU08010-4	80	10	6.35	105	145	20	153	125	110	13.5	M8	1x4	7346	31953	156
DFU01604-4	16	4	2.381	28	48	10	80	38	40	5.5	M6	1x4	973	2406	43
DFU02004-4	20	4	2.381	36	58	10	80	47	44	6.6	M6	1x4	1066	2987	51
DFU02504-4	25	4	2.381	40	62	10	80	51	48	6.6	M6	1x4	1180	3795	60
DFU02506-4		6	3.969	40	62	10	105	51	48	6.6	M6	1x4	2318	6057	64
DFU02508-4		8	4.762	40	62	10	120	51	48	6.6	M6	1x4	2963	7313	67
DFU03204-4	32	4	2.381	50	80	12	80	65	62	9	M6	1x4	1296	4838	71
DFU03206-4		6	3.969	50	80	12	105	65	62	9	M6	1x4	2632	7979	78
DFU03208-4		8	4.762	50	80	12	122	65	62	9	M6	1x4	3387	9622	82
DFU04006-4	40	6	3.969	63	93	14	108	78	70	9	M6	1x4	2873	9913	91
DFU04008-4		8	4.762	63	93	14	132	78	70	9	M6	1x4	3712	11947	96
DFU05020-4	50	20	7.144	75	110	16	280	93	85	11	M8	1x4	7142	22588	126
DFU06320-4	63	20	9.525	95	135	20	290	115	100	13.5	M8	1x4	11444	36653	152
DFU08020-4	80	20	9.525	125	165	25	295	145	130	13.5	M8	1x4	12911	47747	187
DFU10020-4	100	20	9.525	150	202	30	340	170	155	17.5	M8	1x4	14303	60698	222

SFNI/SFI SERIES SPECIFICATIONS


Unit : mm

MODELLO MODEL NO.	d	l	Da	DIMENSIONI / DIMENSION											CAPACITÀ DI CARICO LOAD RATING		Kgf /μm
				D	A	B	L	W	H	X	Y	Z	Q	n	Ca (kgf)	Coa (kgf)	
SFNI01605-4	16	5	3.175	30	49	10	45	39	34	4.5	8	4.5	M6	1x4	1380	3052	33
SFNI01610-3		10	3.175	34	58	10	57	45	34	5.5	9.5	5.5	M6	1x3	1103	2401	27
SFNI02005-4	20	5	3.175	34	57	11	51	45	40	5.5	9.5	5.5	M6	1x4	1551	3875	39
SFNI02505-4	25	5	3.175	40	63	11	51	51	46	5.5	9.5	5.5	M8	1x4	1724	4904	45
SFNI02510-4		10	4.762	46	72	12	80	58	52	6.5	11	6.5	M6	1x4	2954	7295	51
SFNI03205-4	32	5	3.175	46	72	12	52	58	52	6.5	11	6.5	M8	1x4	1922	6343	52
SFNI03210-4		10	6.35	54	88	15	85	70	62	9	14	8.5	M8	1x4	4805	12208	62
SFNI04005-4	40	5	3.175	56	90	15	55	72	64	9	14	8.5	M8	1x4	2110	7988	59
SFNI04010-4		10	6.35	62	104	18	88	82	70	11	17.5	11	M8	1x4	5399	15500	72
SFNI05010-4	50	10	6.35	72	114	18	88	92	82	11	17.5	11	M8	1x4	6004	19614	83
SFNI06310-4	63	10	6.35	85	131	22	93	107	95	14	20	13	M8	1x4	6719	25358	95
SFNI08010-4	80	10	6.35	105	150	22	93	127	115	14	20	13	M8	1x4	7346	31953	109
SFI01604-4	16	4	2.381	30	49	10	45	39	34	4.5	8	4.5	M6	1x4	973	2406	32
SFI02004-4	20	4	2.381	34	57	11	46	45	40	5.5	9.5	5.5	M6	1x4	1066	2987	37
SFI0205T-4		5.08	3.175	34	57	11	51	45	40	5.5	9.5	5.5	M6	1x4	1550	3875	39
SFI02504-4	25	4	2.381	40	63	11	46	51	46	5.5	9.5	5.5	M6	1x4	1180	3795	43
SFI0255T-4		5.08	3.175	40	63	11	51	51	46	5.5	9.5	5.5	M8	1x4	1724	4904	45
SFI03204-4	32	4	2.381	46	72	12	47	58	52	6.5	11	6.5	M8	1x4	1296	4838	49

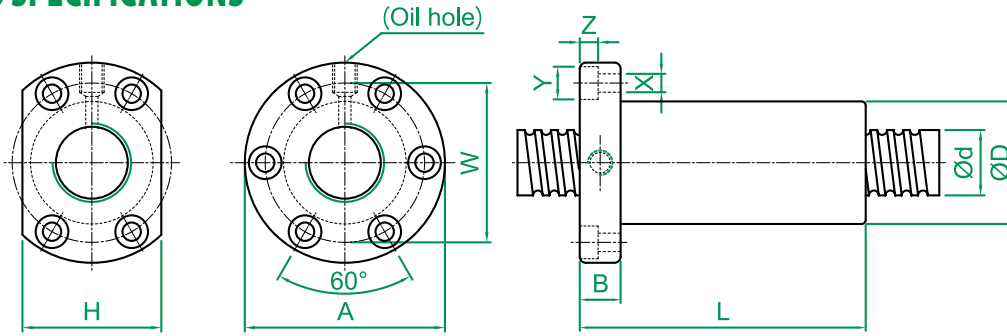
SFM SERIES SPECIFICATIONS (DESIGN FOR MILLING)


Unit : mm

MODELLO MODEL NO.	d	l	Da	DIMENSIONI / DIMENSION											CAPACITÀ DI CARICO LOAD RATING		Kkgf /α.m
				D	A	B	L	W	H	X	Y	Z	Q	n	Ca (kgf)	Coa (kgf)	
☆ SFM03205-4	32	5	3.175	48	74	12	52	60	60	6.5	11	6.5	M8	1x4	1922	6343	53
☆ SFM0325T-4		5.08	3.175	48	74	12	53	60	60	6.5	11	6.5	M8	1x4	1922	6343	53

☆ Left helix available

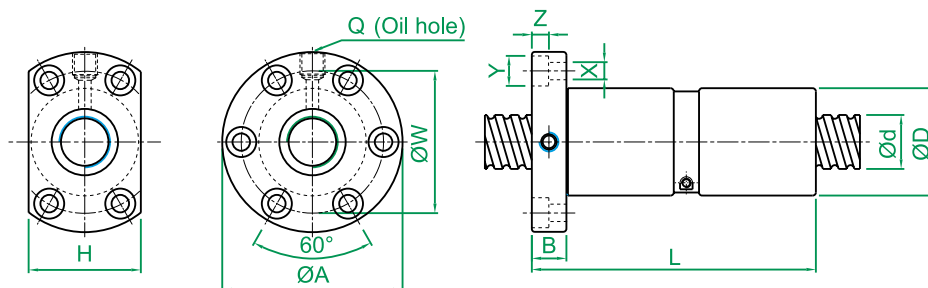
OFI/DFI SERIES SPECIFICATIONS



Unit : mm

MODELLO MODEL NO.	d	l	Da	DIMENSIONI / DIMENSION											CAPACITÀ DI CARICO LOAD RATING		Kgf /μm
				D	A	B	L	W	H	X	Y	Z	Q	n	Ca (kgf)	Coa (kgf)	
OFI01605-4	16	5	3.175	30	49	10	75	39	34	4.5	8	4.5	M6	1x4	1380	3052	44
OFI02005-4	20	5	3.175	34	57	11	85	45	40	5.5	9.5	5.5	M6	1x4	1551	3875	52
OFI02505-4	25	5	3.175	40	63	11	86	51	46	5.5	9.5	5.5	M8	1x4	1724	4094	62
OFI02510-4		10	4.762	46	72	12	130	58	52	6.5	11	6.5	M6	1x4	2954	7295	68
OFI03205-4	32	5	3.175	46	72	12	87	58	52	6.5	11	6.5	M8	1x4	1922	6343	72
OFI03210-4		10	6.35	54	88	15	145	70	62	9	14	8.5	M8	1x4	4805	12208	83
OFI04005-4	40	5	3.175	56	90	15	90	72	64	9	14	8.5	M8	1x4	2110	7988	84
OFI04010-4		10	6.35	62	104	18	148	82	70	11	17.5	11	M8	1x4	5399	15500	99
OFI05010-4	50	10	6.35	72	114	18	148	92	82	11	17.5	11	M8	1x4	6004	19614	115
OFI06310-4	63	10	6.35	85	131	22	153	107	95	14	20	13	M8	1x4	6719	25358	135
OFI08010-4	80	10	6.35	105	150	22	153	127	115	14	20	13	M8	1x4	7346	31953	156
DFI01604-4	16	4	2.381	30	49	10	80	39	34	4.5	8	4.5	M6	1x4	973	2406	44
DFI02004-4	20	4	2.381	34	57	11	80	45	40	5.5	9.5	5.5	M6	1x4	1066	2987	51
DFI02504-4	25	4	2.381	40	63	11	80	51	46	5.5	9.5	5.5	M6	1x4	1180	3795	60
DFI0255T-4		5.08	3.175	40	63	11	101	51	46	5.5	9.5	5.5	M8	1x4	1724	4094	62
DFI03204-4	32	4	2.381	46	72	12	80	58	52	6.5	11	6.5	M6	1x4	1296	4838	69
DFI0325T-4		5.08	3.175	46	72	12	102	58	52	6.5	11	6.5	M8	1x4	1922	6343	72

DFM SERIES SPECIFICATIONS (DESIGN FOR MILLING)

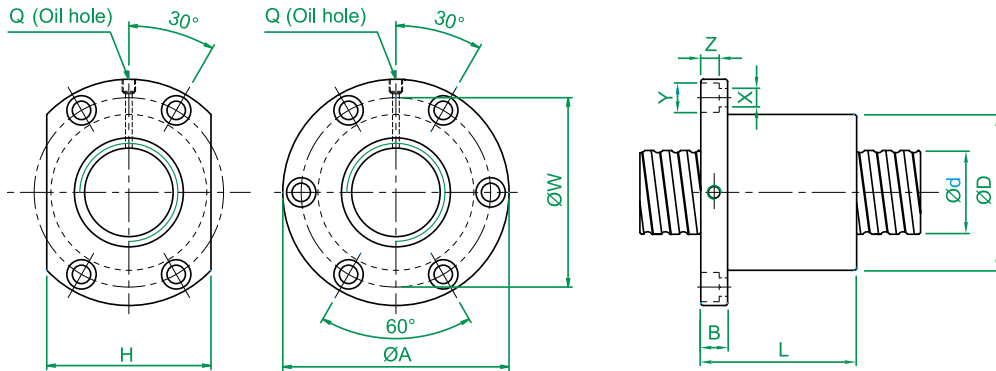


Unit : mm

MODELLO MODEL NO.	d	l	Da	DIMENSIONI / DIMENSION											CAPACITÀ DI CARICO LOAD RATING		Kkgf /α.m
				D	A	B	L	W	H	X	Y	Z	Q	n	Ca (kgf)	Coa (kgf)	
DFM03205-4	32	5	3.175	48	74	12	102	60	60	6.5	11	6.5	M8	1x4	1922	6343	73
DFM0325T-4		5.08	3.175	48	74	12	104	60	60	6.5	11	6.5	M8	1x4	1922	6343	73



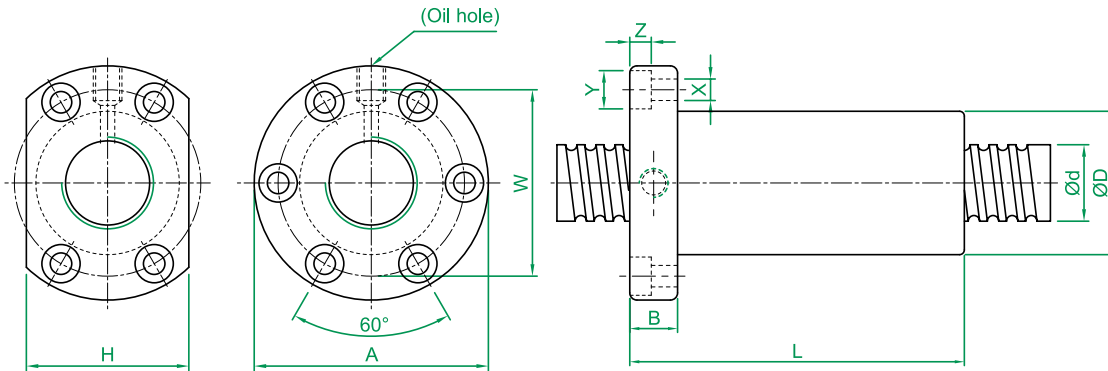
☆ Left helix available

SFV SERIES SPECIFICATIONS


Unit : mm

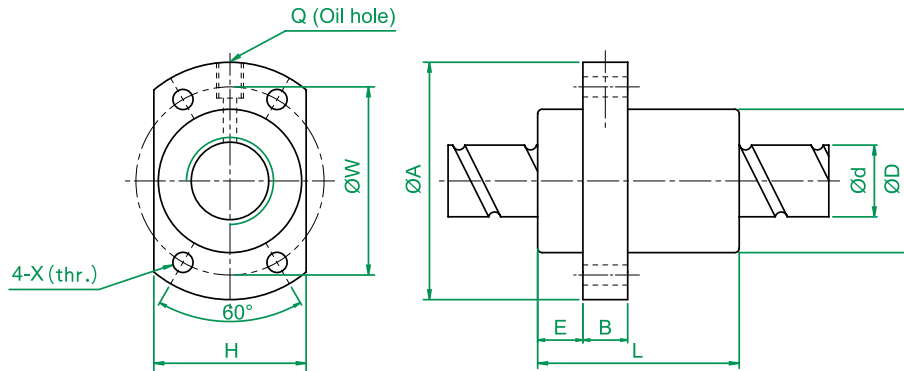
MODELLO MODEL NO.	d	l	Da	/											CAPACITÀ DI CARICO LOAD RATING		Kgf /µm
				D	A	B	L	W	H	X	Y	Z	Q	n	Ca (kgf)	Coa (kgf)	
SFV01205-2.8	12	5	2.5	30	50	10	42	40	32	4.5	8	4.5	M6	2.8x1	661	1316	19
SFV01210-2.7		10	2.5	30	50	10	53	40	32	4.5	8	4.5	M6	2.7x1	623	1241	18
SFV01510-2.7	15	10	3.175	34	58	10	57	45	34	5.5	9.5	5.5	M6	2.7x1	972	2020	23
SFV01604-3.8	16	4	2.381	34	57	11	45	45	34	5.5	9.5	5.5	M6	3.8x1	931	2285	31
SFV01605-4.8		5	3.175	40	63	11	58	51	42	5.5	9.5	5.5	M6	4.8x1	1614	3662	40
SFV01610-2.7		10	3.175	40	63	11	56	51	42	5.5	9.5	5.5	M6	2.7x1	1008	2161	24
SFV02004-4.8	20	4	2.381	40	60	10	50	50	40	4.5	8	4	M6	4.8x1	1247	3584	45
SFV02005-4.8		5	3.175	44	67	11	57	55	52	5.5	9.5	5.5	M6	4.8x1	1814	4650	47
SFV02010-2.7		10	3.969	46	74	13	57	59	46	6.6	11	6.5	M6	2.7x1	1518	3398	30
SFV02020-1.8		20	3.175	46	74	13	70	59	46	6.6	11	6.5	M8	1.8x1	764	1758	19
SFV02505-4.8	25	5	3.175	50	73	11	55	61	52	5.5	9.5	5.5	M6	4.8x1	2017	5884	56
SFV02506-4.8		6	3.969	53	76	11	62	64	58	5.5	9.5	5.5	M6	4.8x1	2711	7268	58
SFV02508-4.8		8	4.762	56	85	13	70	71	64	6.5	11	6.5	M6	4.8x1	3466	8776	61
SFV02510-2.7		10	6.35	68	102	15	70	84	82	9	14	8.5	M8	2.7x1	3040	6547	37
SFV02525-1.8		25	3.175	50	73	13	83	61	52	5.5	9.5	5.5	M8	1.8x1	843	2199	22
SFV03204-4.8	32	4	2.381	54	81	12	50	67	64	6.6	11	6.5	M6	4.8x1	1517	5806	62
SFV03205-4.8		5	3.175	58	85	12	56	71	64	6.6	11	6.5	M8	4.8x1	2249	7612	66
SFV03206-4.8		6	3.969	62	89	12	60	75	68	6.6	11	6.5	M8	4.8x1	3079	9575	70
SFV03208-4.8		8	4.762	66	100	15	75	82	76	9	14	8.5	M8	4.8x1	3962	11547	74
SFV03210-4.8		10	6.35	74	108	15	96	90	82	9	14	9	M8	4.8x1	5620	14649	76
SFV03220-2.7		20	6.35	74	108	16	100	90	82	9	14	8.5	M8	2.7x1	3509	8644	46
SFV04005-4.8	40	5	3.175	67	101	15	59	83	72	9	14	8.5	M8	4.8x1	2468	9586	76
SFV04010-4.8		10	6.35	82	124	18	100	102	94	11	17.5	11	M8	4.8x1	6316	18600	90
SFV04020-2.7		20	6.35	82	124	18	100	102	90	11	17.5	11	M8	2.7x1	3935	10893	56
SFV05005-4.8	50	5	3.175	80	114	15	60	96	82	9	14	8.5	M8	4.8x1	2698	12053	87
SFV05010-4.8		10	6.35	93	135	16	93	113	98	11	17.5	11	M8	4.8x1	7023	23537	106
SFV05020-2.7		20	9.525	105	152	28	121	128	110	14	20	13	M8	2.7x1	7336	19700	68
SFV06310-4.8	63	10	6.35	108	154	22	105	130	110	14	20	13	M8	4.8x1	7860	30430	126
SFV06320-2.7		20	9.525	122	180	28	120	150	130	18	26	17.5	M8	2.7x1	8162	24741	80
SFV08010-4.8	80	10	6.35	130	176	22	105	132	132	14	20	13	M8	4.8x1	8593	38344	145
SFV08020-4.8		20	9.525	143	204	28	180	148	148	18	26	18	M8	4.8x1	15103	57296	168
SFV08020-7.6		20	9.525	143	204	28	240	148	148	18	26	18	M8	3.8x1	22423	90719	260

OFV/DFV SERIES SPECIFICATIONS



Unit : mm

MODELLO MODEL NO.	d	l	Da	DIMENSIONI / DIMENSION											CAPACITÀ DI CARICO LOAD RATING		Kg/ µm
				D	A	B	L	W	H	X	Y	Z	Q	n	Ca (kgf)	Coa (kgf)	
OFV01605-4.8	16	5	3.175	40	63	11	100	51	42	5.5	9.5	5.5	M6	4.8x1	1614	3662	53
OFV02005-4.8	20	5	3.175	44	67	11	102.5	55	52	5.5	9.5	5.5	M6	4.8x1	1814	4650	63
OFV02505-4.8	25	5	3.175	50	73	11	96	61	52	5.5	9.5	5.5	M8	4.8x1	2017	5884	75
OFV03205-4.8	32	5	3.175	58	85	12	98	71	64	6.6	11	6.5	M8	4.8x1	2249	7612	90
OFV03210-4.8		10	6.35	74	108	15	166	90	82	9	14	9	M8	4.8x1	5620	14649	101
OFV04005-4.8	40	5	3.175	67	101	15	100	83	72	9	14	8.5	M8	4.8x1	2468	9586	105
OFV04010-4.8		10	6.35	82	124	18	174	102	94	11	17.5	11	M8	4.8x1	6316	18600	121
OFV05010-4.8	50	10	6.35	93	135	16	167	113	98	11	17.5	11	M8	4.8x1	7023	23537	144
OFV06310-4.8	63	10	6.35	108	154	22	177	130	110	14	20	13	M8	4.8x1	7860	30430	172
OFV08010-4.8	80	10	6.35	130	176	22	178	152	132	14	20	13	M8	4.8x1	8593	38344	201
DFV01510-2.7	15	10	3.175	34	58	10	107	45	34	5.5	9.5	5.5	M6	2.7x1	972	2020	30
DFV01604-3.8	16	4	2.381	34	57	11	89	45	34	5.5	9.5	5.5	M6	3.8x1	931	2285	42
DFV02004-4.8	20	4	2.381	40	60	10	94	50	40	4.5	8	4	M6	4.8x1	1247	3584	61
DFV02010-2.7		10	3.969	46	74	13	117	59	46	6.6	11	6.5	M6	2.7x1	1518	3398	40
DFV02506-4.8	25	6	3.969	53	76	11	116	64	58	5.5	9.5	5.5	M6	4.8x1	2711	7268	78
DFV02508-4.8		8	4.762	56	85	13	134	71	64	6.5	11	6.5	M6	4.8x1	3466	8776	82
DFV02510-2.7		10	6.35	68	102	15	130	84	82	9	14	8.5	M8	2.7x1	3040	6547	49
DFV03204-4.8	32	4	2.381	54	81	12	94	67	64	6.6	11	6.5	M8	4.8x1	1517	5806	85
DFV03206-4.8		6	3.969	62	89	12	114	75	68	6.6	11	6.5	M8	4.8x1	3079	9575	95
DFV03208-4.8		8	4.762	66	100	15	139	82	76	9	14	8.5	M8	4.8x1	3962	11547	100
DFV03220-2.7		20	6.35	74	108	16	200	90	82	9	14	8.5	M8	2.7x1	3509	8644	61
DFV04020-2.7	40	20	6.35	82	124	18	200	102	90	11	17.5	11	M8	2.7x1	3935	10893	74
DFV05005-4.8	50	5	3.175	80	114	15	115	96	82	9	14	8.5	M8	4.8x1	2698	12053	122
DFV05020-2.7		20	9.525	105	152	28	221	128	110	14	20	13	M8	2.7x1	7336	19700	90
DFV06320-2.7	63	20	9.525	122	180	28	220	150	130	18	26	17.5	M8	2.7x1	8162	24741	107
DFV08020-4.8	80	20	9.525	143	204	28	340	172	148	18	26	18	M8	4.8x1	15103	57296	226
DFV08020-7.6		20	9.525	143	204	28	460	172	148	18	26	18	M8	3.8x2	22423	90719	351

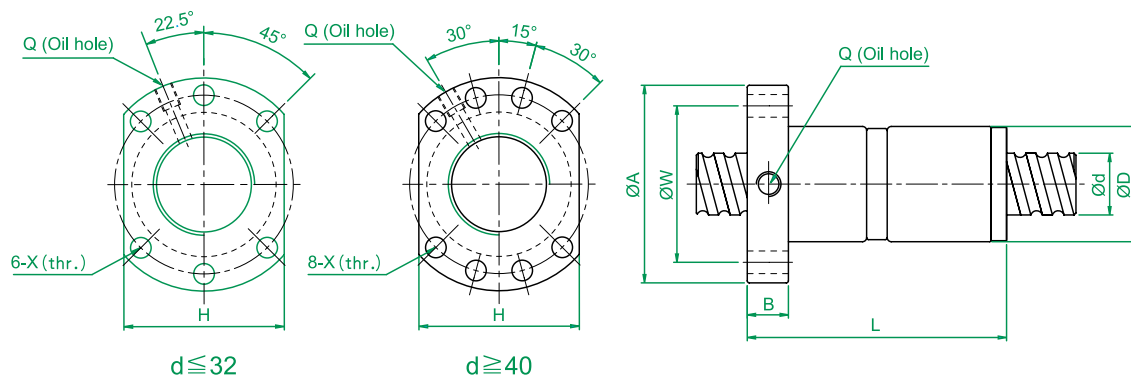
SFY SERIES SPECIFICATIONS


Unit : mm

PASSO LUNGO LARGE LEAD MODEL NO.	d	l	Da	DIMENSIONI / DIMENSION										CAPACITÀ DI CARICO LOAD RATING		Kgf / μ m
				D	A	E	B	L	W	H	X	Q	n	Ca (kgf)	Coa (kgf)	
SFY01616-3.6	16	16	2.778	32	53	10.1	10	45	42	34	4.5	M6	1.8x2	1073	2551	31
SFY01616-5.6		16	2.778	32	53	10.1	10	61	42	34	4.5	M6	2.8x2	1568	3968	47
SFY02020-3.6	20	20	3.175	39	62	13	10	52	50	41	5.5	M6	1.8x2	1387	3515	37
SFY02020-5.6		20	3.175	39	62	13	10	72	50	41	5.5	M6	2.8x2	2029	5468	56
SFY02525-3.6	25	25	3.969	47	74	15	12	64	60	49	6.6	M6	1.8x2	2074	5494	45
SFY02525-5.6		25	3.969	47	74	5	12	89	60	49	6.6	M6	2.8x2	3032	8546	69
SFY03232-3.6	32	32	4.762	58	92	17	12	78	74	60	9	M6	1.8x2	3021	8690	58
SFY03232-5.6		32	4.762	58	92	17	12	110	74	60	9	M6	2.8x2	4417	13517	88
SFY04040-3.6	40	40	6.35	73	114	19.5	15	99	93	75	11	M6	1.8x2	4831	14062	70
SFY04040-5.6		40	6.35	73	114	19.5	15	139	93	75	11	M6	2.8x2	7065	21874	106
SFY05050-3.6	50	50	7.938	90	135	21.5	20	117	112	92	14	M6	1.8x2	7220	21974	86
SFY05050-5.6		50	7.938	90	135	21.5	20	167	112	92	14	M6	2.8x2	10558	34182	131

PASSO DOPPIO TWIN LEAD MODEL NO.	d	l	Da	DIMENSIONI / DIMENSION										CAPACITÀ DI CARICO LOAD RATING		Kgf / μ m
				D	A	E	B	L	W	H	X	Q	n	Ca (kgf)	Coa (kgf)	
SFY01632-1.6	16	32	2.778	32	53	10.1	10	42.5	42	34	4.5	M6	0.8x2	493	1116	11
SFY01632-3.6		32	2.778	32	53	10.1	10	74.5	42	34	4.5	M6	1.8x2	989	2511	23
SFY02040-1.6	20	40	3.175	39	62	13	10	48	50	41	5.5	M6	0.8x2	653	1597	15
SFY02040-3.6		40	3.175	39	62	13	10	88	50	41	5.5	M6	1.8x2	1311	3592	30
SFY02550-1.6	25	50	3.969	47	74	15	12	58	60	49	6.6	M6	0.8x2	976	2495	19
SFY02550-3.6		50	3.969	47	74	15	12	108	60	49	6.6	M6	1.8x2	1960	5614	32
SFY03264-1.6	32	64	4.762	58	92	17	12	71	74	60	9	M6	0.8x2	1374	3571	22
SFY03264-3.6		64	4.762	58	92	17	12	135	74	60	9	M6	1.8x2	2759	8441	46
SFY04080-1.6	40	80	6.35	73	114	19.5	15	90	93	75	11	M6	0.8x2	2273	6387	29
SFY04080-3.6		80	6.35	73	114	19.5	15	170	93	75	11	M6	1.8x2	4566	14370	50
SFY050100-1.6	50	100	7.938	90	135	21.5	20	111	112	92	14	M6	0.8x2	3398	9980	35
SFY050100-3.6		100	7.938	90	135	21.5	20	211	112	92	14	M6	1.8x2	6824	22455	72

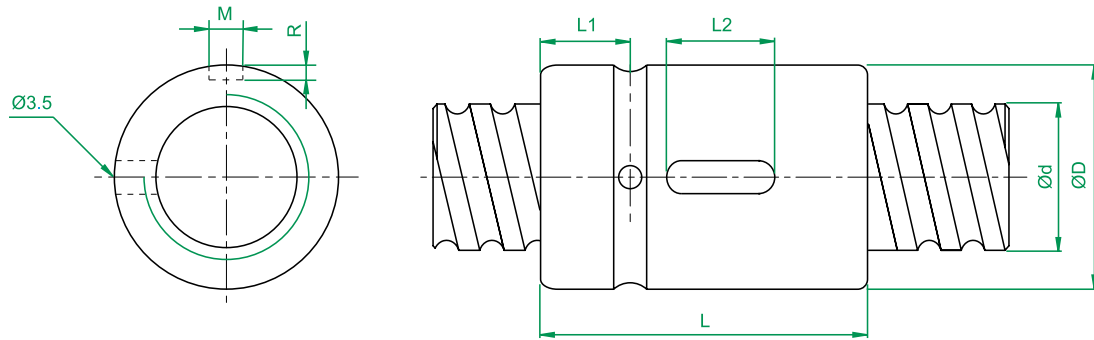
DFS (DIN 69051 FROM B) SERIES SPECIFICATIONS



Unit : mm

MODELLO MODEL NO.	d	l	Da	DIMENSIONI / DIMENSION									CAPACITÀ DI CARICO LOAD RATING		Kgf /μm
				D	A	B	L	W	H	X	Q	n	Ca (kgf)	Coa (kgf)	
DFS01605-3.8	15	5	2.778	28	48	10	73	38	40	5.5	M6	3.8x1	1112	2807	41
DFS01610-2.8		10	2.778	28	48	10	97	38	40	5.5	M6	2.8x1	839	1821	31
DFS02005-3.8	20	5	3.175	36	58	10	75	47	44	6.6	M6	3.8x1	1484	3681	50
DFS02010-3.8		10	3.175	36	58	10	120	47	44	6.6	M6	3.8x1	1516	3833	53
DFS02525-3.8	25	5	3.175	40	62	10	75	51	48	6.6	M6	3.8x1	1650	4658	59
DFS02510-3.8		10	3.175	40	62	12	122	51	48	6.6	M6	3.8x1	1638	4633	61
DFS03205-3.8	32	5	3.175	50	80	12	82	65	63	9	M6	3.8x1	1839	6026	71
DFS03210-3.8	31	10	3.969	50	80	13	122	65	62	9	M6	3.8x1	2460	7255	75
DFS03220-2.8		20	3.969	50	80	12	160	65	62	9	M6	2.8x1	1907	5482	58
DFS04005-3.8	40	5	3.175	63	93	15	85	78	70	9	M8	3.8x1	2018	7589	83
DFS04010-3.8	38	10	6.35	63	93	14	123	78	70	9	M8	3.8x1	5035	13943	91
DFS04020-2.8		20	6.35	63	93	14	162	78	70	9	M8	2.8x1	3959	10715	73
DFS05005-3.8	50	5	3.175	75	110	15	85	93	85	11	M8	3.8x1	2207	9542	96
DFS05010-3.8	48	10	6.35	75	110	18	138	93	85	11	M8	3.8x1	5638	17852	109
DFS05020-3.8		20	6.35	75	110	18	218	93	85	11	M8	3.8x1	5749	18485	116

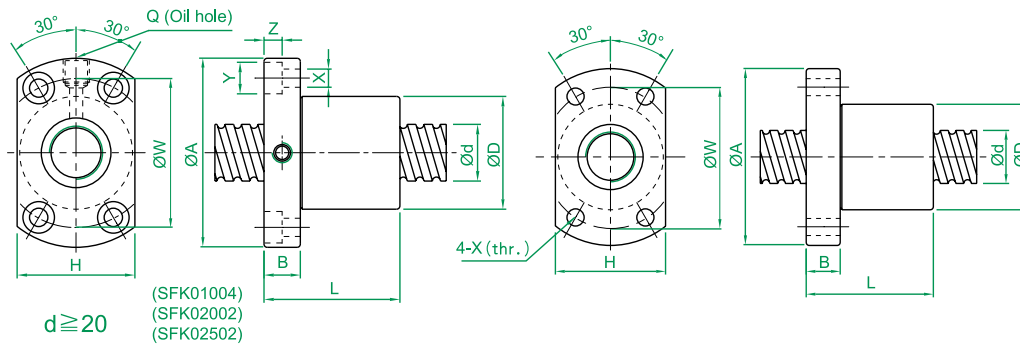
SCNI/SCI SERIES SPECIFICATIONS



Unit : mm

MODELLO MODEL NO.	d	l	Da	DIMENSIONI / DIMENSION							CAPACITÀ DI CARICO LOAD RATING		Kgf /µm
				D	L	L1	L2	M	R	n	Ca (kgf)	Coa (kgf)	
SCNI01605-4	16	5	3.175	30	45	9	20	5	3	1x4	1380	3052	33
SCNI02005-4	20	5	3.175	34	45	9	20	5	3	1x4	1551	3875	39
SCNI02505-4	25	5	3.175	40	45	9	20	5	3	1x4	1724	4904	45
SCNI02510-4		10	4.762	46	85	13	30	5	3	1x4	2954	7295	51
SCNI03205-4	32	5	3.175	46	45	9	20	5	3	1x4	1922	6343	52
SCNI03210-4		10	6.35	54	85	13	30	5	3	1x4	4805	12208	62
SCNI04005-4	40	5	3.175	56	45	9	20	5	3	1x4	2110	7988	59
SCNI04010-4		10	6.35	62	85	13	30	5	3	1x4	5399	15500	72
SCNI05010-4	50	10	6.35	72	85	13	30	5	3	1x4	6004	19614	83
SCNI06310-4	63	10	6.35	85	85	13	30	6	3.5	1x4	6719	25358	95
SCNI08010-4	80	10	6.35	105	85	13	30	8	4.5	1x4	7346	31953	109
SCNI01604-4	16	4	2.381	30	40	9	15	3	1.5	1x4	973	2406	32
SCNI02004-4	20	4	2.381	34	40	9	15	3	1.5	1x4	1066	2987	37
SCNI02504-4	25	4	2.381	40	40	9	15	3	1.5	1x4	1180	3795	43
SCNI03204-4	32	4	2.381	46	40	9	15	3	1.5	1x4	1296	4838	49

SFK SERIES SPECIFICATIONS

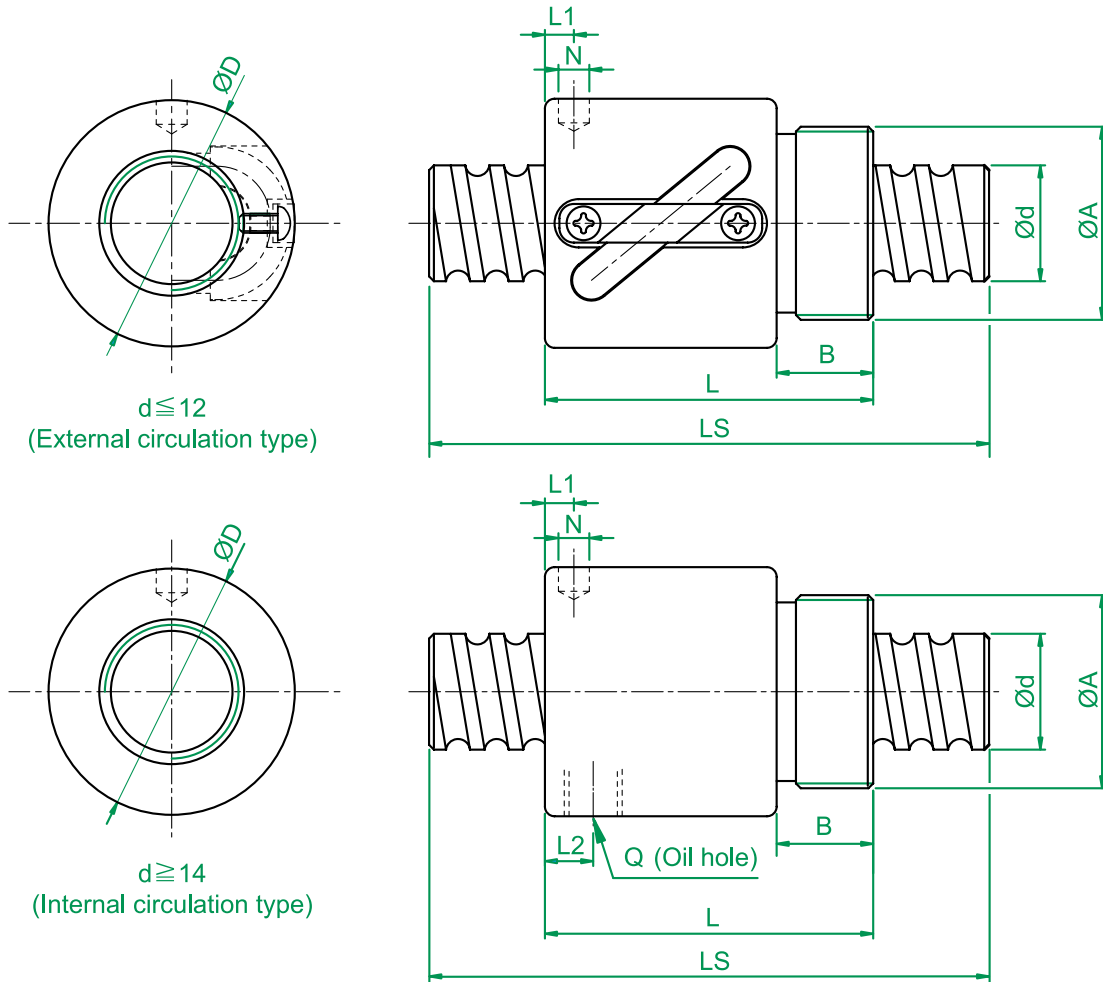


Unit : mm

MODELLO MODEL NO.	d	l	Da	DIMENSIONI / DIMENSION											Ca (kgf)	Coa (kgf)	Kgf /µm
				D	A	B	L	W	H	X	Y	Z	Q	n			
SFK00404	4	1	0.8	10	20	3	12	15	14	2.9	-	-	-	1x2	64	97	5
SFK00601	6	1	0.8	12	24	3.5	15	18	16	3.4	-	-	-	1x3	111	224	5
☆ SFK00801	8	1	0.8	14	27	4	16	21	18	3.4	-	-	-	1x4	161	403	14
☆ SFK00802		2	1.2	14	27	4	16	21	18	3.4	-	-	-	1x3	222	458	13
SFK0082.5		2.5	1.2	16	29	4	26	23	20	3.4	-	-	-	1x3	221	457	13
☆ SFK01002	10	2	1.2	18	35	5	28	27	22	4.5	-	-	-	1x3	243	569	15
SFK01004		4	2	26	46	10	34	36	28	4.5	8	4.5	M6	1x3	468	905	17
☆ SFK01202	12	2	1.2	20	37	5	28	29	24	4.5	-	-	-	1x4	334	906	22
☆ SFK01402	14	2	1.2	21	40	6	23	31	26	5.5	-	-	-	1x4	354	1053	24
☆ SFK01602	16	2	1.2	25	43	10	40	35	29	5.5	-	-	M6	1x4	373	1200	26
SFK02002	20	2	1.2	50	80	15	55	65	68	6.5	10.5	6	M6	1x6	581	2284	48
SFK02502	25	2	1.2	50	80	13	43	65	68	6.5	10.5	6	M6	1x5	540	2381	46

☆ Left helix available

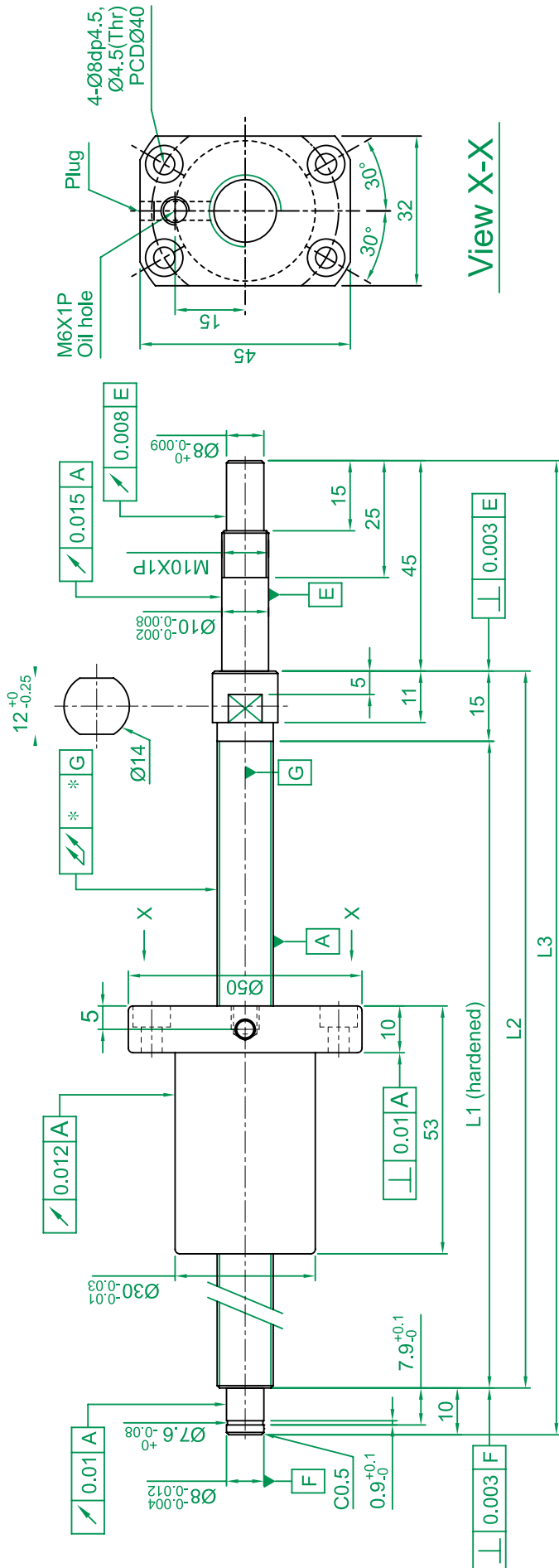
MODELLO MODEL NO.	d	l	Da	DIMENSIONI / DIMENSION											Ca (kgf)	Coa (kgf)	Kgf /µm
				D	A	B	L	W	H	X	Y	Z	Q	n			
XSUR01204T3D-02	12	4	2.5	25	40	6	28	32	25	3.5	-	-	-	1X3	454	722	-
XSUR01205T3D-00		5	2.5	22	37	8	39	29	24	4.5	-	-	-	1X3	675	1316	17

BSH SERIES SPECIFICATIONS


Unit : mm

MODELLO MODEL NO.	d	l	Da	DIMENSIONI / DIMENSION									Ca (kgf)	Coa (kgf)	Kgf /μm
				D	A	B	L	L1	N	L2X	Q	n			
BSHR0082.5-2.5	8	2.5	1.2	17.5	M15x1P	7.5	23.5	10	3	-	-	2.5x1	189	381	11
BSHR01002-3.5	10	2	1.2	19.5	M17x1P	7.5	22	3	3.2	-	-	3.5x1	277	664	17
BSHR01004-2.5		4	2	25	M20x1P	10	34	3	3	-	-	2.5x1	400	754	14
BSHR01204-3.5	12	4	2.5	25.5	M20x1P	10	34	13	3	-	-	3.5x1	804	1649	23
BSHR01205-3.5		5	2.5	25.5	M20x1P	10	39	16.25	3	-	-	3.5x1	801	1644	24
BSHR01404-3	14	4	2.5	32.1	M25x1.5P	10	35	11	3	-	-	1x3	748	1609	26
BSHR01604-3	16	4	2.381	29	M22x1.5P	8	32	4	3.2	-	-	1x3	759	1804	24
BSHR01604-3		5	3.175	32.5	M26x1.5P	12	42	19.25	3	-	-	1x3	1077	2289	25
BSHR01610-2		10	3.175	32	M26x1.5P	12	50	3	4	3	M4	1x3	675	1316	14
BSHR02005-3	20	5	3.175	38	M35x1.5P	15	45	20.3	3	-	-	1x3	1211	2906	30
BSHR02505-4	25	5	3.175	43	M40x1.5P	19	69	32.11	3	8	M8	1x3	1724	4904	37
BSHR02510-4		10	4.762	43	M44x1.5P	19	84	8	6	8	M8	1x3	2954	7295	41

XSVR01210-01 SERIES SPECIFICATIONS (CODOLI LAVORATI A DISEGNO / ENDS MACHINED)

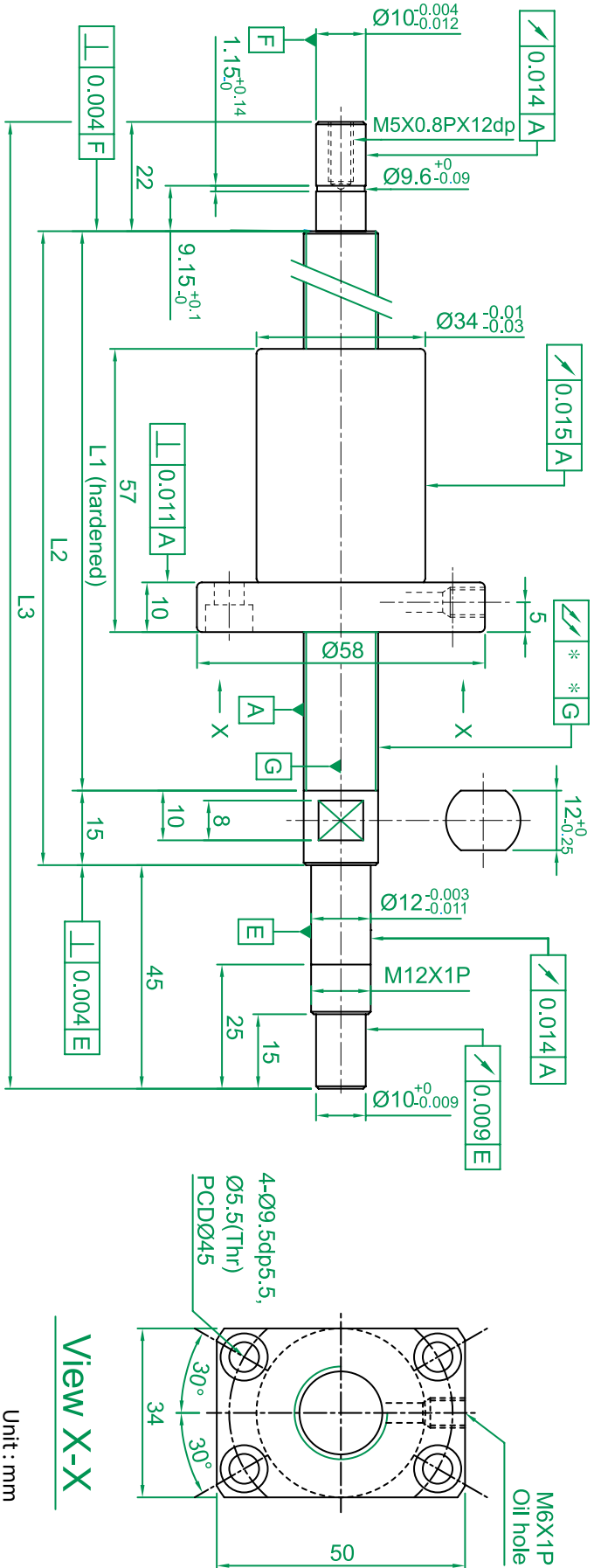


Unit : mm

CORSA UTILE TRAVEL LENGHT (mm)	MODELLO N° MODEL NO.	LUNGHEZZA VITE (mm) SHAFT LENGHT (mm)			OSCILLAZIONE TOTALE SLANT OF AXLE CENTER
		L1	L2	L3	
100	XSVR01210B1DGC5-230-P1	160	175	230	0.035
150	XSVR01210B1DGC5-280-P1	210	225	280	0.035
250	XSVR01210B1DGC5-380-P1	310	325	380	0.050
350	XSVR01210B1DGC5-480-P1	410	425	480	0.060
450	XSVR01210B1DGC5-580-P1	510	525	580	0.075

BCD	12.85
DIAMETRO SFERA / BALL DIA (mm)	2.5
PASSO (mm) LEAD (mm)	10
N° RICIRCOLI NO. OF TURNS	2.7x1
ANGOLO FILETTATURA LEAD ANGLE	13.91°
DIREZIONE FILETTATURA THREADING DIRECTION	R
ELASTICITÀ (kg) SPRING FORCE (kg)	0.1~0.2
PRECARICO (kgf) PRELOAD (kgf)	25
CAPACITÀ DI CARICO DINAMICA DYNAMIC LOAD RATING CA (kgf)	623
CAPACITÀ DI CARICO STATICA STATIC LOAD RATING COA (kgf)	1241
GRADO DI PRECISIONE ACCURACY GRADE	0.018

XSVR01510-00 SERIES SPECIFICATIONS (CODOLI LAVORATI A DISEGNO / ENDS MACHINED)



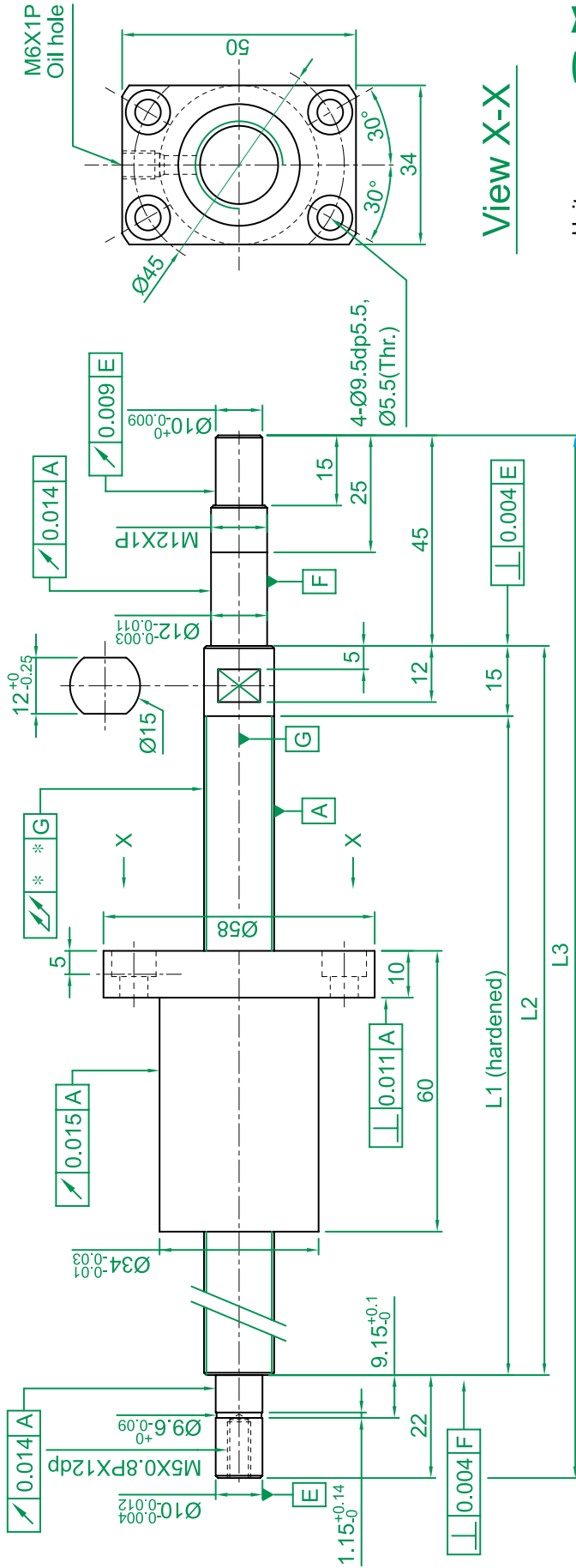
Unit : mm

View X-X

BCD	15.5
DIAMETRO SFERA / BALL DIA (mm)	3.175
PASSO (mm)	10
LEAD (mm)	1.15
N° RICIRCOLI	2.7x1
NO. OF TURNS	11.6°
ANGOLO FILETTATURA	
LEAD ANGLE	
DIREZIONE FILETTATURA	R
THREADING DIRECTION	
ELASTICITÀ (kg)	0.1~0.3
SPRING FORCE (kg)	
PRECARICO (kgf)	38
PRELOAD (kgf)	
CAPACITÀ DI CARICO DINAMICA	933
DYNAMIC LOAD RATING CA (kgf)	
CAPACITÀ DI CARICO STATICA	1885
STATIC LOAD RATING COA (kgf)	
GRADO DI PRECISIONE	0.018
ACCURACY GRADE	

CORSA UTILE TRAVEL LENGTH (mm)	MODELLO N° MODEL NO.	LUNGHEZZA VITE (mm) SHAFT LENGTH (mm)			OSCILLAZIONE TOTALE SLANT OF AXLE CENTER
		L1	L2	L3	
100	XSVR01510B1DGC5-271-P1	189	204	271	0.025
150	XSVR01510B1DGC5-321-P1	239	254	321	0.035
200	XSVR01510B1DGC5-371-P1	289	304	371	0.035
250	XSVR01510B1DGC5-421-P1	339	354	421	0.040
300	XSVR01510B1DGC5-471-P1	389	404	471	0.040
350	XSVR01510B1DGC5-521-P1	439	454	521	0.050
400	XSVR01510B1DGC5-571-P1	489	504	571	0.050
450	XSVR01510B1DGC5-621-P1	539	554	621	0.050
500	XSVR01510B1DGC5-671-P1	589	604	671	0.065
550	XSVR01510B1DGC5-721-P1	639	654	721	0.065
600	XSVR01510B1DGC5-771-P1	689	704	771	0.065
700	XSVR01510B1DGC5-871-P1	789	804	871	0.085
800	XSVR01510B1DGC5-971-P1	889	904	971	0.085

XSVR01520-01 SERIES SPECIFICATIONS (CODOLI LAVORATI A DISEGNO / ENDS MACHINED)



Unit : mm

CORSA UTILE TRAVEL LENGTH (mm)	MODELLO N° MODEL NO.	LUNGHEZZA VITE (mm) SHAFT LENGTH (mm)			OSCILLAZIONE TOTALE SLANT OF AXLE CENTER
		L1	L2	L3	
100	XSVR01520A1DGC5-271-P1	189	204	271	0.025
150	XSVR01520A1DGC5-321-P1	239	254	321	0.035
200	XSVR01520A1DGC5-371-P1	289	304	371	0.035
250	XSVR01520A1DGC5-421-P1	339	354	421	0.040
300	XSVR01520A1DGC5-471-P1	389	404	471	0.040
350	XSVR01520A1DGC5-521-P1	439	454	521	0.050
400	XSVR01520A1DGC5-571-P1	489	504	571	0.050
450	XSVR01520A1DGC5-621-P1	539	554	621	0.050
500	XSVR01520A1DGC5-671-P1	589	604	671	0.065
550	XSVR01520A1DGC5-721-P1	639	654	721	0.065
600	XSVR01520A1DGC5-771-P1	689	704	771	0.065
700	XSVR01520A1DGC5-871-P1	789	804	871	0.085
800	XSVR01520A1DGC5-971-P1	889	904	971	0.085

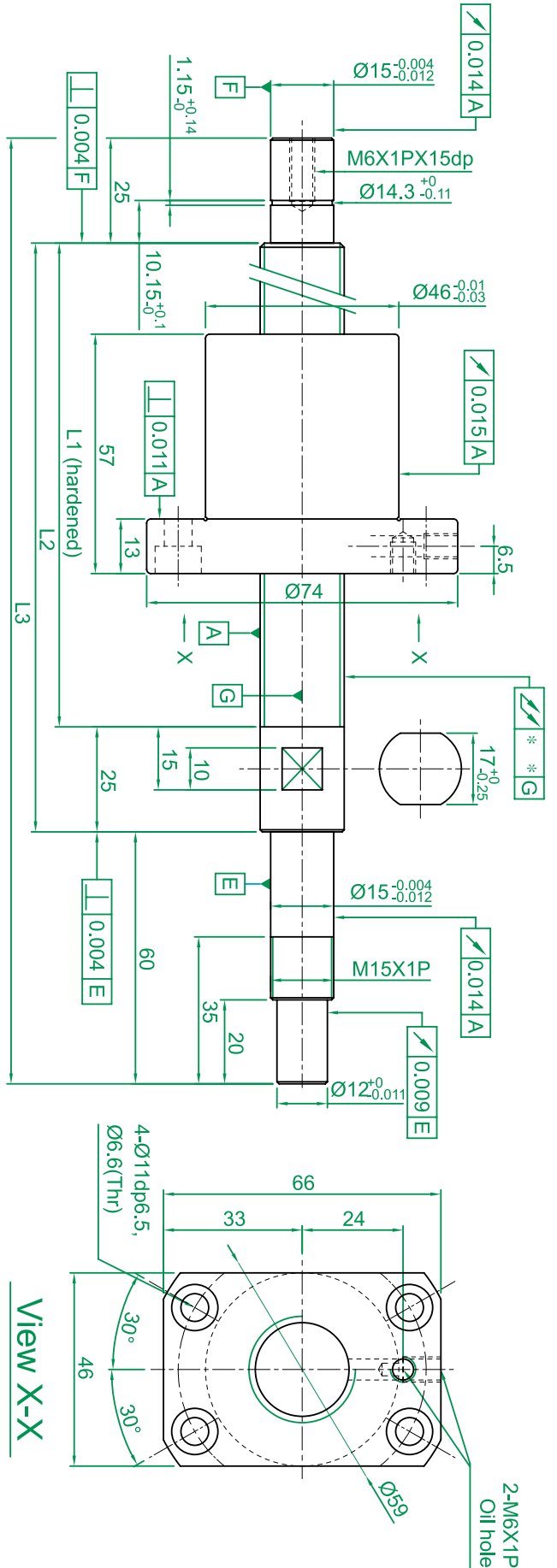
BCD	15.5
DIAMETRO SFERA / BALL DIA (mm)	3.175
PASSO (mm)	20
LEAD (mm)	1.8x1
N° RICIRCOLI NO. OF TURNS	22.33°
ANGOLO FILETTATURA LEAD ANGLE	R
DIREZIONE FILETTATURA THREADING DIRECTION	0.1~0.3
ELASTICITÀ (kg)	38
SPRING FORCE (kg)	638
PRECARICO (kgf)	1266
PRELOAD (kgf)	0.018
CAPACITÀ DI CARICO DINAMICA DYNAMIC LOAD RATING CA (kgf)	
CAPACITÀ DI CARICO STATICA STATIC LOAD RATING COA (kgf)	
GRADO DI PRECISIONE ACCURACY GRADE	

XSVR02010-00 SERIES SPECIFICATIONS (CODOLI LAVORATI A DISEGNO / ENDS MACHINED)

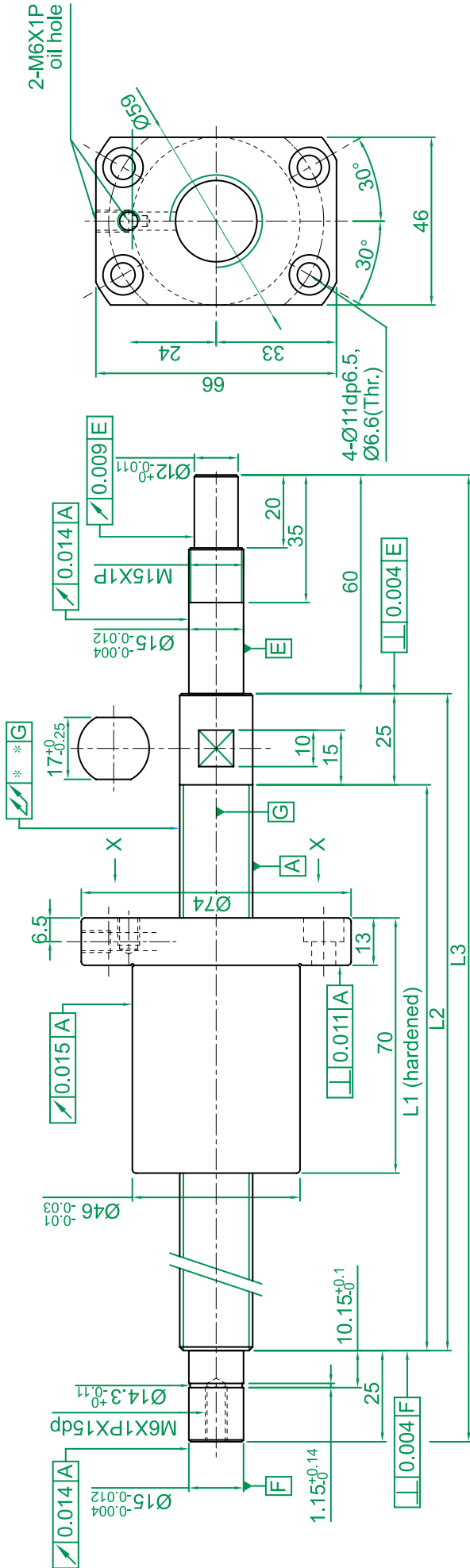
BCD	21.35
DIAMETRO SFERA / BALL DIA (mm)	3.969
PASSO (mm)	10
LEAD (mm)	10
N° RICIRCOLI	2.7X1
ANGOLO FILETTATURA	8.48°
LEAD ANGLE	8.48°
DIREZIONE FILETTATURA THREADING DIRECTION	R
ELASTICITÀ (kg)	0.1~0.3
SPRING FORCE (kg)	0.1~0.3
PRECARICO (kgf)	43
PRELOAD (kgf)	43
CAPACITÀ DI CARICO DINAMICA DYNAMIC LOAD RATING CA (kgf)	1518
CAPACITÀ DI CARICO STATICA STATIC LOAD RATING COA (kgf)	3398
GRADO DI PRECISIONE ACCURACY GRADE	0.018

CORSA UTILE TRAVEL LENGHT (mm)	MODELLO N° MODEL NO.	LUNGHEZZA VITE (mm) SHAFT LENGHT (mm)			OSCILLAZIONE TOTALE SLANT OF AXLE CENTER
		L1	L2	L3	
200	XSVR02010B1DGC5-399-P1	289	314	399	0.035
300	XSVR02010B1DGC5-499-P1	389	414	499	0.040
400	XSVR02010B1DGC5-599-P1	489	514	599	0.050
500	XSVR02010B1DGC5-699-P1	589	614	699	0.065
600	XSVR02010B1DGC5-799-P1	689	714	799	0.065
700	XSVR02010B1DGC5-899-P1	789	814	899	0.085
800	XSVR02010B1DGC5-999-P1	889	914	999	0.085
900	XSVR02010B1DGC5-1099-P1	989	1014	1099	0.110
1000	XSVR02010B1DGC5-1199-P1	1089	1114	1199	0.110

Unit : mm



XSVR0200-00 SERIES SPECIFICATIONS (CODOLI LAVORATI A DISEGNO / ENDS MACHINED)



View X-X

Unit : mm

CORSA UTILE TRAVEL LENGHT (mm)	MODELLO N° MODEL NO.	LUNGHEZZA VITE (mm) SHAFT LENGHT (mm)			OSCILLAZIONE TOTALE SLANT OF AXLE CENTER
		L1	L2	L3	
200	XSVR0200A1DGC5-399-P1	289	314	399	0.038
300	XSVR0200A1DGC5-499-P1	389	414	499	0.040
400	XSVR0200A1DGC5-599-P1	489	514	599	0.050
500	XSVR0200A1DGC5-699-P1	589	614	699	0.065
600	XSVR0200A1DGC5-799-P1	689	714	799	0.065
700	XSVR0200A1DGC5-899-P1	789	814	899	0.085
800	XSVR0200A1DGC5-999-P1	889	914	999	0.085
900	XSVR0200A1DGC5-1099-P1	989	1014	1099	0.110
1000	XSVR0200A1DGC5-1199-P1	1089	1114	1199	0.110

BCD	20.75
DIAMETRO SFERA / BALL DIA (mm)	3.175
PASSO (mm)	20
LEAD (mm)	1.8x1
N° RICCIRCOLI NO. OF TURNS	17.05°
ANGOLO FILETTATURA LEAD ANGLE	R
DIREZIONE FILETTATURA THREADING DIRECTION	0.1~0.3
ELASTICITÀ (kg) SPRING FORCE (kg)	31
PRECARICO (kgf) PRELOAD (kgf)	764
CAPACITÀ DI CARICO DINAMICA DYNAMIC LOAD RATING CA (kgf)	1758
CAPACITÀ DI CARICO STATICA STATIC LOAD RATING COA (kgf)	0.018
GRADO DI PRECISIONE ACCURACY GRADE	

8.2. VITI RULLATE

Viti Rullate

Le viti rullate vengono realizzate mediante rullatura dei filetti. Principalmente esse permettono di realizzare uno scorrimento più agevole, riducendo attrito e gioco. Di conseguenza hanno gradualmente sostituito le tradizionali viti commerciali e trapezoidali. Inoltre le viti rullate permettono di eliminare il gioco assiale tramite il precarico della chiocciola, realizzando in tal modo un vantaggio economico rispetto all'utilizzo delle viti rettificata.

Caratteristiche delle viti rullate ISBtb

- Precisione fino alla classe C5 (fornibile su richiesta), standard in C10 e C7.
- Chiocciolate ottenute tramite rettifica di precisione. Intercambiabilità tra chiocciolate per viti rettificata e per viti rullate.
- Ottimizzazione dell'intercambiabilità: le viti e le chiocciolate ISBtb possono essere fornite separatamente con tempi di consegna molto ridotti. Le chiocciolate sono standardizzate per un precarico P0; il precarico può essere regolato grazie alla sostituzione del set di sfere con altri di selezionature diverse.

Codifica delle viti rullate

8.2. ROLLED BALL SCREW

Rolled Screws

Rolled screws are made through thread roller. Generally rolled screw has a smoother operation while lowering friction and backlash. Therefore, it gradually replaced the traditional screws and trapezoidal screws. Moreover, rolled screws can eliminate axial play by preloading nut with a cost effective pricing compare to ground screw.

The Features of ISB Rolled Ball Screw

- Lead Accuracy Up to Grade C5
C7 and C10 Screws have been Standardized. C5 on request.
- Precision Ground Ball Nut
IS High Precision Ball Nut are interchangeable between ground and rolled screws.
- Maximize Interchangeability
ISB Ball screw and ball nuts can be shipped separated ensure shortest delivery time. The ball nuts are standardized with P0 preloaded, preload value can be adjusted through reballing.

Nominal Model Code of Rolled Ball Screws

SC R 025 05 F C7 - 1000 + N3

Tipo di vite SC: standard SS: solo per SFS, SFH, DFS
Type of Screw Shaft SC: standard SS: fo SFS, SFH, DFS

Direzione filettatura R: Destra L: Sinistra
Threading Direction R: Right L: Left

Diametro nominale Unità : mm
Nominal Diameter Unit: mm

Passo Unità : mm
Lead Unit: mm

Tipo di vite F: Rullata
Product Code F: Rolled

Classe di precisione C5, C7, C10
Accuracy Grade C5, C7, C10

Lunghezza totale Unità: mm
Overall Length of Shaft Unit: mm

Trattamento superficiale della vite □: Standard B1: Ossidazione nera N1: Cromatura dura P: Fosfatizzazione N3: Nichelatura N4: Raydent N5: Cromatura nera
Shaft Surface Treatment □: Standard B1: Black Oxidation N1: Hard Chrome Plating P: Phosphating N3: Nickel Plating N4: Raydent N5: Black Chrome Plating

Fig 2.3.1 Screw Shaft Nominal Diameter

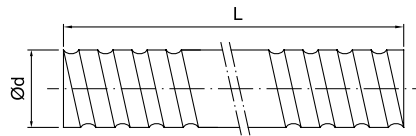


Table 2.3.1 Rolled Ball Screw Specifications Ø6~32

Unit: mm

MODELLO MODEL NO.			GRADO DI PRECISIONE ACCURACY GRADE	SENSO FILETTATURA THREADING DIRECTION	N° DI PRINCIPI NUMBER OF ROWS	CODICE VITE STANDARD CODE OF SHAFT	TIPO DI CHIOCCIOLA TYPE OF NUT	LUNGHEZZA MASSIMA VITE OVERALL LENGHT OF SHAFT
d	l	Da		R : DESTRA / L : SINISTRA R : RIGHT / L : LEFT				
4	1	0.8	C10, C7	R	1	SCR00601	K	1000
	1	0.8	C10, C7, C5	R	1	SCR00801	K	
8	2	1.2	C10, C7, C5	R	1	SCR00802	K	1000
	2.5	1.2	C10, C7, C5	R	1	SCR00825	K, BSH	
10	2	1.2	C10, C7, C5	R	1	SCR01002	K, BSH	3000
	4	2	C10, C7, C5	R	1	SCR01004	K, BSH	
12	2	1.2	C10, C7, C5	R	1	SCR01202	K	3000
	4	2.5	C10, C7, C5	R	1	SCR01204	NU, BSH	
	5	2.5	C10, C7, C5	R	1	SCR01205-A	V, NU, BSH, H	
	5	2.5	C10, C7, C5	R	1	SCR01205-B	K	
	10	2.5	C10, C7, C5	R	2	SCR01210-B	V	
	20	2.5	C10, C7	R	4	SCR01220	Y	
14	2	1.2	C10, C7, C5	R	1	SCR01402	K	1800
	4	2.5	C10, C7	R	1	SCR01404	BSH	3000
16	4	2.381	C10, C7, C5	R	1	SCR01604(N)	V, NI, NU, BSH	3000
	5	3.175	C10, C7, C5	R/L	1	SCR01605	V, NI, NU, BSH	
	10	3.175	C10, C7, C5	R	2	SCR01610	V, NI, NU, BSH	
	16	2.778	C10, C7, C5	R	4	SCR01616	Y	
	32	2.778	C10, C7	R	8	SCR01632	Y	
20	4	2.381	C10, C7, C5	R	1	SCR02004(N)	V, NI, NU	3000
	5	3.175	C10, C7, C5	R/L	1	SCR02005	V, NI, NU, BSH, H	
	20	3.175	C10, C7, C5	R	4	SCR02020	V, Y, H	
	40	3.175	C10, C7	R	8	SCR02040	Y	
25	4	2.381	C10, C7	R	1	SCR02504(N)	NI, NU	6000
	5	3.175	C10, C7, C5	R/L	1	SCR02505	V, NI, NU, BSH, H	
	10	4.762	C10, C7, C5	R	1	SCR02510-A	NI, NU, BSH	
	10	6.35	C10, C7, C5	R	1	SCR02510-B	V	
	25	3.969	C10, C7, C5	R	4	SCR02525	V, Y	
	50	3.969	C10, C7	R	8	SCR02550	Y	
32	4	2.381	C10, C7, C5	R	1	SCR03204(N)	V, NI, NU	6000
	5	3.175	C10, C7, C5	R/L	1	SCR03205	V, NI, NU, M, H	
	10	6.35	C10, C7, C5	R/L	1	SCR03210	V, NI, NU	
	32	4.762	C10, C7	R	4	SCR03232	Y	
	64	4.762	C10, C7	R	8	SCR03264	Y	

Tabella 2.3.2 Standard specifiche Ø40~80

Table 2.3.2 Standard Specifications Ø40~80

Unit: mm

MODELLO MODEL NO.			GRADO DI PRECISIONE ACCURACY GRADE	SENSO FILETTATURA THREADING DIRECTION	N° DI PRINCIPI NUMBER OF GROOVES	CODICE VITE STANDARD CODE OF SHAFT	TIPO DI CHIOCCIOLA TYPE OF NUT	LUNGHEZZA MASSIMA VITE OVERALL LENGHT OF SHAFT
d	l	Da		R : DESTRA / L : SINISTRA R : RIGHT / L : LEFT				
40	5	3.175	C10, C7, C5	R/L	1	SCR04005	V, NI, NU, H	6000
	10	6.35	C10, C7	R/L	1	SCR04010	V, NI, NU	
	20	6.35	C10, C7	R	2	SCR04020	V	
	40	6.35	C10, C7	R	4	SCR04040	Y	
	80	6.35	C10, C7	R	8	SCR04080	Y	
50	5	3.175	C10, C7, C5	R	1	SCR05005	V, H	6000
	10	6.35	C10, C7, C5	R/L	1	SCR05010	V, NI, NU	
	20	9.525	C10, C7	R	1	SCR05020	V	
	50	7.938	C10, C7	R	4	SCR05050	Y	
	100	7.938	C10, C7	R	8	SCR050100	Y	
63	10	6.35	C10, C7, C5	R	1	SCR06310	V, NI, NU	7000
	20	9.525	C10, C7	R	1	SCR06320	V, NU	
80	10	6.35	C10, C7, C5	R	1	SCR08010	V, NI, NU	7000
	20	9.525	C10, C7	R	1	SCR08020	V, NU	

Tabella 2.3.3 Specifiche H-Type Ø12~50

Table 2.3.3 H-Type Specifications Ø12~50

Unit: mm

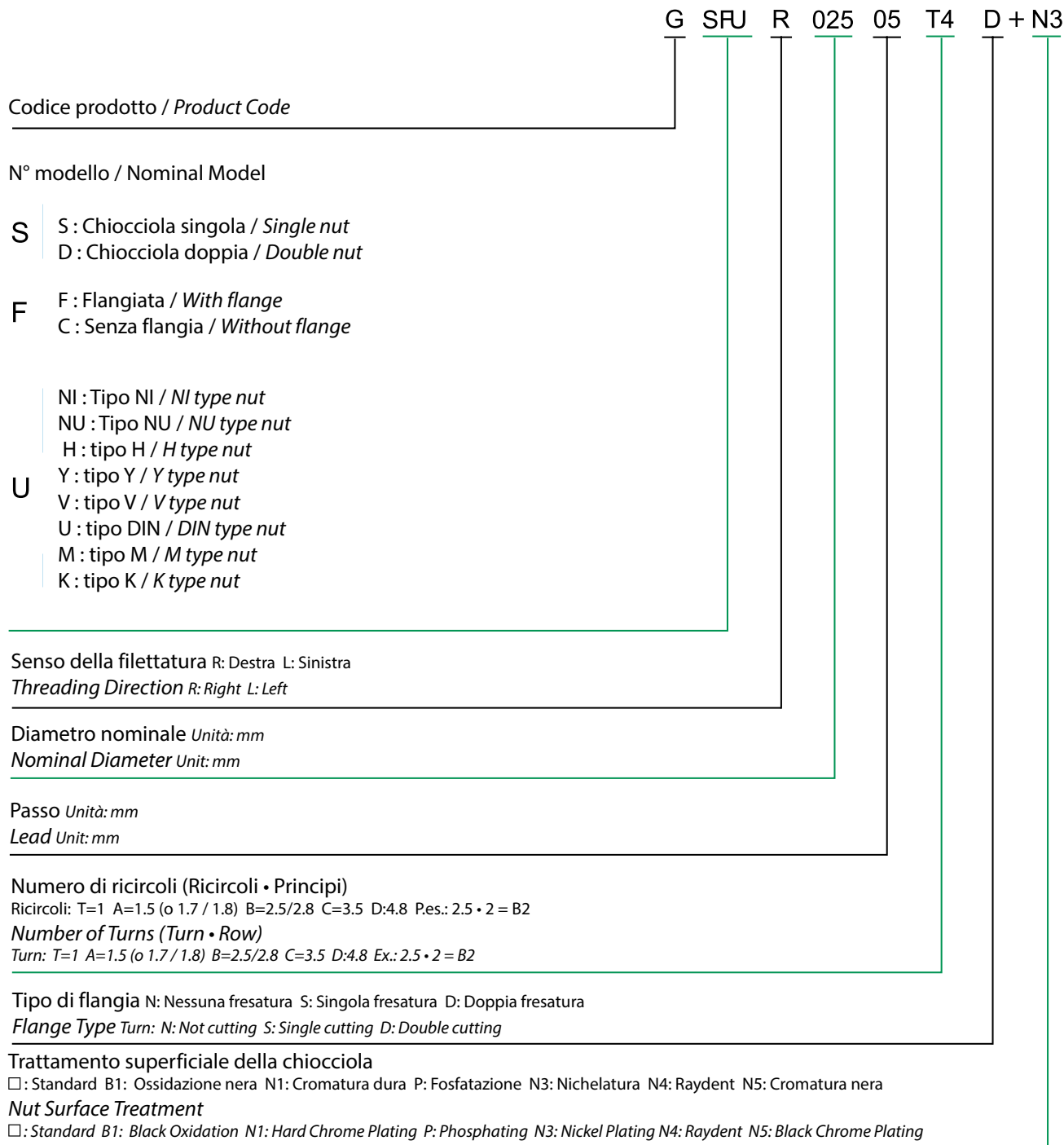
MODELLO MODEL NO.			GRADO DI PRECISIONE ACCURACY GRADE	SENSO FILETTATURA THREADING DIRECTION	N° DI PRINCIPI NUMBER OF GROOVES	CODICE VITE STANDARD CODE OF SHAFT	TIPO DI CHIOCCIOLA TYPE OF NUT	LUNGHEZZA MASSIMA VITE OVERALL LENGHT OF SHAFT
d	l	Da		R : DESTRA / L : SINISTRA R : RIGHT / L : LEFT				
16	5	2.778	C10, C7, C5	R	1	SSR01605	H	3000
	10	2.778	C10, C7, C5	R	2	SSR01610	H	
	16	2.778	C10, C7, C5	R	4	SSR01616	H	
20	10	3.175	C10, C7, C5	R	2	SSR02010	H	3000
25	10	3.175	C10, C7, C5	R	2	SSR02510	H	6000
	25	3.175	C10, C7	R	4	SSR02525	H	
32	10	3.969	C10, C7, C5	R	1	SSR03210	H	6000
	20	3.969	C10, C7	R	2	SSR03220	H	
40	10	6.35	C10, C7	R	1	SSR04010	H	6000
50	10	6.35	C10, C7	R	1	SSR05010	H	6000

Le informazioni sono per produzione standard.

The information is for standard production.

Sistema di codifica della chiocciola

Nominal Model Code of Nut



Precarico della vite rullata

Lo standard per la vite rullata è P0. Qualora fosse richiesto il P1, contattare il Servizio tecnico ISB.

Preload of Rolled Ball Screw

The standard preloading for Rolled Ball Screw is P0. If P1 preloading is required, please contact ISB Technical Service.

Tabella 2.3.4 Grado di precisione della vite rullata

Table 2.3.4 Rolled screw accuracy

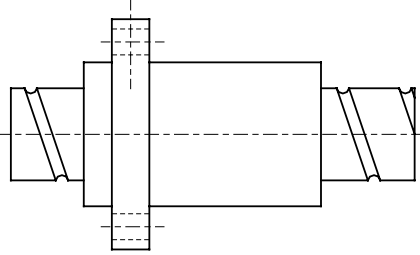
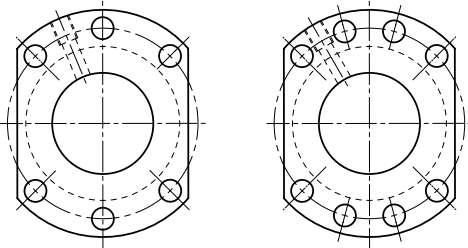
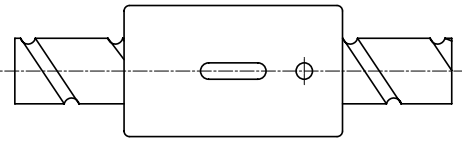
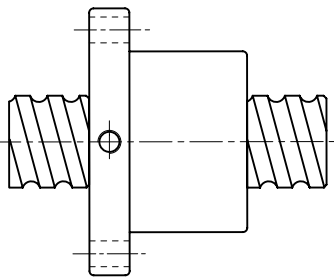
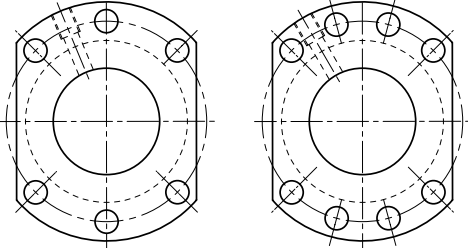
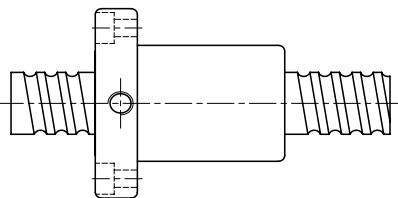
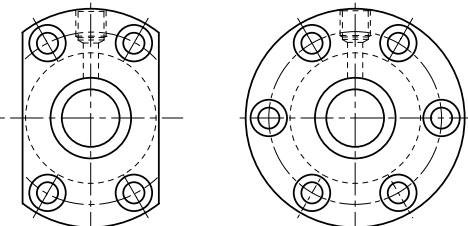
GRADO PRECISIONE ACCURACY GRADE	C5 (DIN)	C7	C10
e ₃₀₀	23	50	210

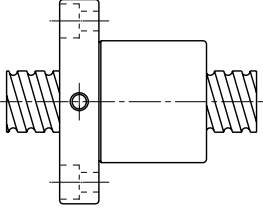
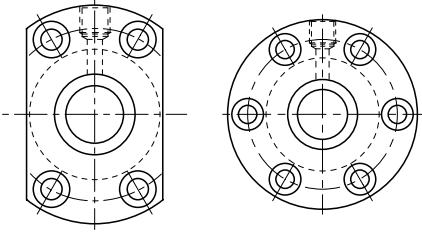
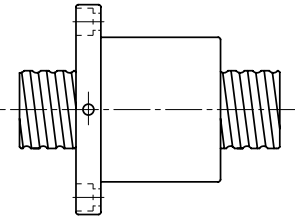
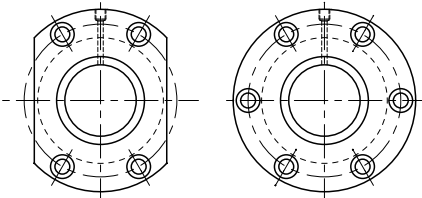
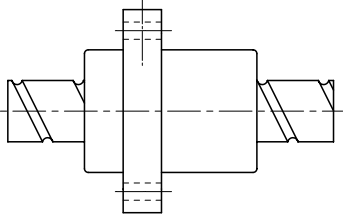
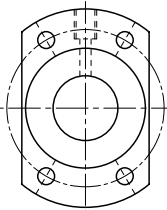
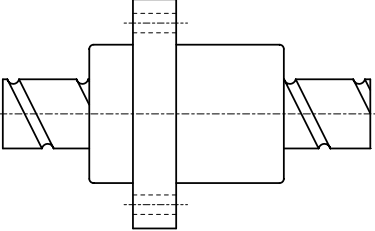
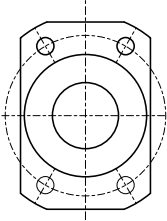
8.3. VITI DI PRECISIONE RULLATE

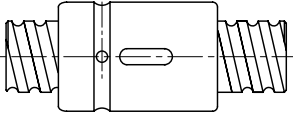
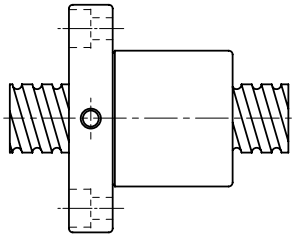
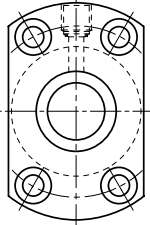
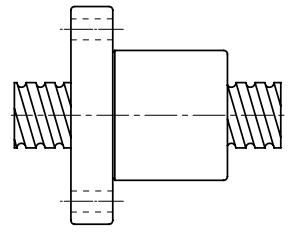
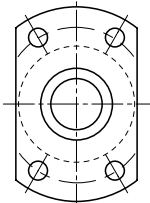
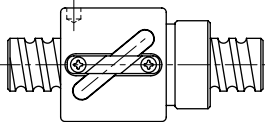
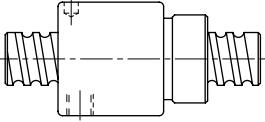
8.3. ROLLED BALL SCREW SERIES

2.4.1 Chiocciole ISB per viti rullate

2-4-1 ISB Nut of Rolled Ball Screw Type

CHIOCCIOLA / NUT TYPE		FLANGIA / FLANGE TYPE
NH/H (Per Alte velocità/Elevata resistenza alla polvere) (High speed/Strong dust-proof type)	SFNH/SFH 	 $d \leq 32$ $d \geq 40$ C43
CNH (Per attuatori) (Actuator type)	SCNH 	Senza flangia No-Flange C44
NU/U (Per elevata resistenza alla polvere) (Strong dust-proof type)	SFNU/SFU 	 $d \leq 32$ $d \geq 40$ C45
NI/I (Per elevata resistenza alla polvere) (Strong dust-proof type)	SFNI/SFI 	

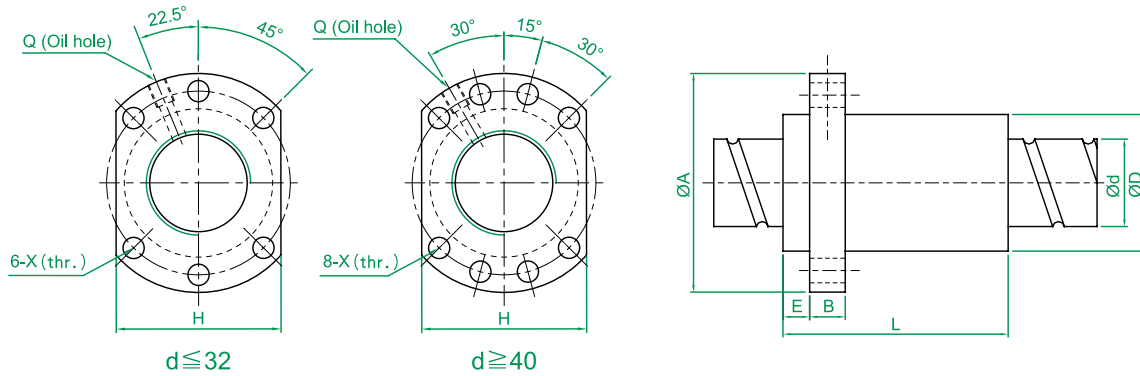
CHIOCCIOLA / NUT TYPE		FLANGIA / FLANGE TYPE
M <i>(Speciale per fresatrici) (Design for Milling)</i>	SFM 	
V <i>(A ricircolo esterno per alte capacità) (High Load External Circulation type)</i>	SFV 	
Y <i>(Ad elevato valore Dm.N) (High Dm-N Rating)</i>	SFY 	
XSX <i>(Tipo miniatura) (Miniature type)</i>	XSX 	

CHIOCCIOLA / NUT TYPE		FLANGIA / FLANGE TYPE
CNI/I (Standard) (Standard)	SCNI/SCI 	Senza flangia No-Flange
K (Tipo miniatura) (Miniature type)	SFK 	 (SFK 01004) (SFK 02002) (SFK 02502)
	SFK 	
BSH	BSH  $d \leq 12$  $d \geq 14$	Senza flangia No-Flange
		C75 C76 C76 C77

Le informazioni sono per produzione standard.

The information is for standard production.

SFNH/SFH (DIN 69051 FORM B) SERIES SPECIFICATIONS

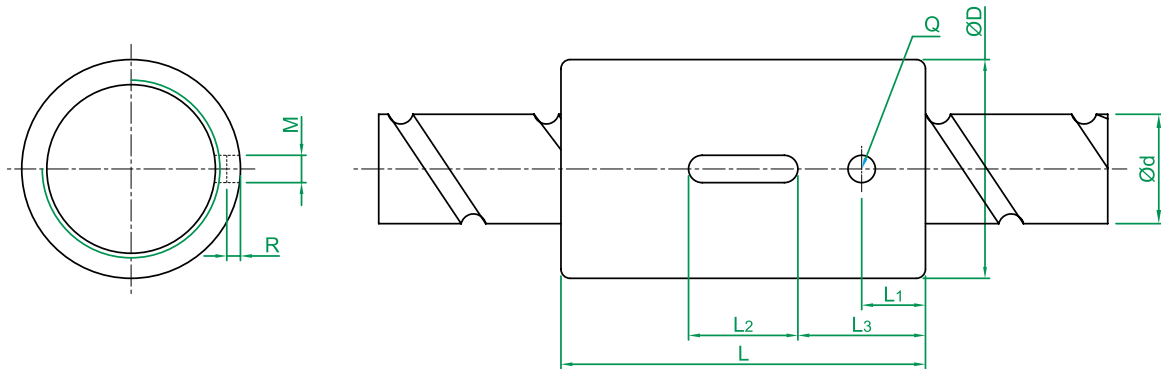


Unit : mm

★ MODELLO MODEL NO.	d	l	Da	DIMENSIONI / DIMENSION										CAPACITÀ DI CARICO LOAD RATING		Kkgf /μm
				D	A	E	B	L	W	H	X	Q	n	Ca (kgf)	Coa (kgf)	
★ SFH01205-2.8	12	5	2.5	24	40	5	10	30	32	30	4.5		2.8x1	661	1316	19
★ SFH01210-2.8		10	2.5	24	40	5	10	45	32	30	4.5		3.8x1	642	1287	19
★ SFH01605-3.8	15	5	2.778	28	48	5	10	37	38	40	5.5	M6	3.8x1	1112	2507	30
★ SFH01610-2.8		10	2.778	28	48	5	10	45	38	40	5.5	M6	2.8x1	839	1821	23
★ SFH01616-1.8		16	2.778	28	48	5	10	45	38	40	5.5	M6	1.8x1	552	1137	14
★ SFH01616-2.8		16	2.778	28	48	5	10	61	38	40	5.5	M6	2.8x1	808	1769	22
★ SFH01620-1.8	20	2.778	28	48	5	10	58	38	40	5.5	M6	1.8x1	554	1170	14	
★ SFH02005-3.8	20	5	3.175	36	58	7	10	37	47	44	6.6	M6	3.8x1	1484	3681	37
★ SFH02010-3.8		10	3.175	36	58	7	10	55	47	44	6.6	M6	3.8x1	1516	3833	40
★ SFH02020-1.8		20	3.175	36	58	7	10	54	47	44	6.6	M6	1.8x1	764	1758	19
★ SFH02020-2.8		20	3.175	36	58	7	10	74	47	44	6.6	M6	2.8x1	1118	2734	29
★ SFH02505-3.8	25	5	3.175	40	62	7	10	37	51	48	6.6	M6	3.8x1	1650	4658	43
★ SFH02510-3.8		10	3.175	40	62	7	12	55	51	48	6.6	M6	3.8x1	1638	4633	45
★ SFH02525-1.8		25	3.175	40	62	7	12	64	51	48	6.6	M6	1.8x1	843	2199	22
★ SFH02525-2.8		25	3.175	40	62	7	12	89	51	48	6.6	M6	2.8x1	1232	3421	34
SFH03205-3.8	32	5	3.175	50	80	9	12	37	65	62	9	M6	3.8x1	1839	6026	51
SFH03210-3.8		10	3.969	50	80	9	12	57	65	62	9	M6	3.8x1	2460	7255	55
SFH03220-2.8	31	20	3.969	50	80	9	12	76	65	62	9	M6	2.8x1	1907	5482	43
SFH03232-1.8		32	3.969	50	80	9	12	80	65	62	9	M6	1.8x1	1257	3426	27
SFH03232-2.8	32	3.969	50	80	9	12	112	65	62	9	M6	2.8x1	1838	5329	42	
SFH04005-3.8	40	5	3.175	63	93	9	15	42	78	70	9	M8	3.8x1	2018	7589	60
SFH04010-3.8		10	6.35	63	93	9	14	60	78	70	9	M8	3.8x1	5035	13943	67
SFH04020-2.8	38	20	6.35	63	93	9	14	80	78	70	9	M8	2.8x1	3959	10715	54
SFH04040-1.8		40	6.35	63	93	9	14	98	78	70	9	M8	1.8x1	2585	6648	34
SFH04040-2.8	40	6.35	63	93	9	14	138	78	70	9	M8	2.8x1	3780	10341	52	
SFH05005-3.8	50	5	3.175	75	110	10.5	15	42	93	85	11	M8	3.8x1	2207	9542	68
SFH05010-3.8		10	6.35	75	110	10.5	18	60	93	85	11	M8	3.8x1	5638	17852	79
SFH05020-3.8	48	20	6.35	75	110	10.5	18	100	93	85	11	M8	3.8x1	5749	18485	87
SFH05050-1.8		50	6.35	75	110	10.5	18	120	93	85	11	M8	1.8x1	2946	8749	42
SFH05050-2.8	50	6.35	75	110	10.5	18	170	93	85	11	M8	2.8x1	4308	13610	65	

★ Actuator type available (SFNH series).

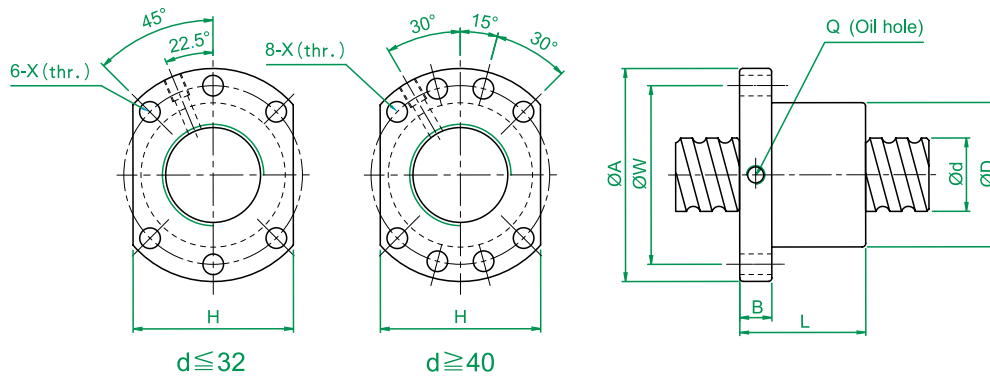
SCNH SERIES SPECIFICATIONS



Unit : mm

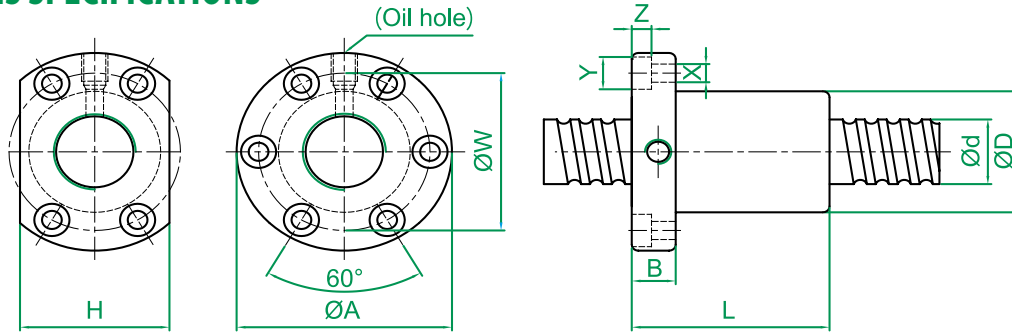
MODELLO MODEL NO.	d	l	Da	DIMENSIONI / DIMENSION									CAPACITÀ DI CARICO LOAD RATING		Kkgf /µ m
				D	L	L ₁	L ₂	L ₃	M	R	Q	n	Ca (kgf)	Coa (kgf)	
SCNH01205-4.8	12	5	2.5	24	40	7	12	14	3	1.5	3	4.8x1	536	794	34
SCNH01210-2.8		10	2.5	24	45	8	15	15	3	1.5	3	2.8x1	642	1287	19
XCNH01210-1.8		10	2.5	24	40	10.5	12	14	3	1.5	3	1.8x1	422	771	33
SCNH01605-5.8	15	5	2.778	28	45	7	20	12.5	5	3	3	5.8x1	1599	3827	49
SCNH01610-2.8		10	2.778	28	45	7	20	12.5	5	3	3	2.8x1	839	1821	23
SCNH01616-1.8		16	2.778	28	45	7	20	12.5	5	3	3	1.8x1	552	1137	18
SCNH01620-1.8		20	2.778	28	58	10	20	19	5	3	3	1.8x1	808	1769	14
SCNH02005-5.8	20	5	3.175	36	47	8	20	13.5	5	3	3	5.8x1	2134	5619	60
SCNH02010-3.8		10	3.175	36	55	8	20	17.5	5	3	3	3.8x1	1516	3833	40
SCNH02020-1.8		20	3.175	36	55	8	20	17.5	5	3	3	1.8x1	764	1758	19

SFNU/SFU (DIN 69051 FORM B) SERIES SPECIFICATIONS



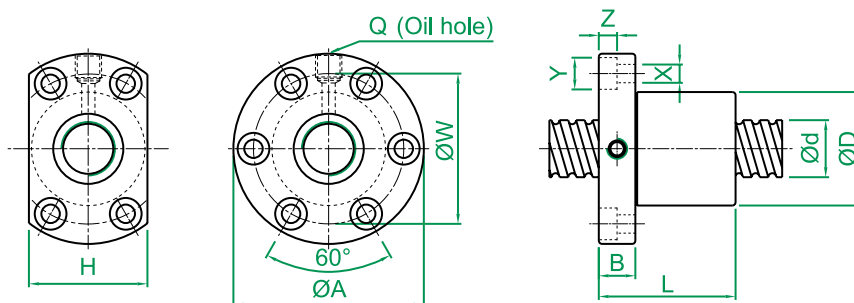
Unit : mm

MODELLO MODEL NO.	d	l	Da	DIMENSIONI / DIMENSION									CAPACITÀ DI CARICO LOAD RATING		Kkgf /μm
				D	A	B	L	W	H	X	Q	n	Ca (kgf)	Coa (kgf)	
SFNU01605-4	16	5	3.175	28	48	10	45	38	40	5.5	M6	1x4	1380	3052	32
SFNU01610-3		10	3.175	28	48	10	57	38	40	5.5	M6	1x3	1103	2401	26
SFNU02005-4	20	5	3.175	36	58	10	51	47	44	6.6	M6	1x4	1551	3875	39
SFNU02505-4	25	5	3.175	40	62	10	51	51	48	6.6	M6	1x4	1724	4904	45
SFNU02510-4		10	4.762	40	62	12	80	51	47	6.6	M6	1x4	2954	7295	50
SFNU03205-4	32	5	3.175	50	80	12	52	65	62	9	M6	1x4	1922	6343	54
SFNU03210-4		10	6.35	50	80	12	85	65	62	9	M6	1x4	4805	12208	61
SFNU04005-4	40	5	3.175	63	93	14	55	78	70	9	M8	1x4	2110	7988	63
SFNU04010-4		10	6.35	63	93	14	88	78	70	9	M8	1x4	5399	15500	73
SFNU05010-4	50	10	6.35	75	110	16	88	93	85	11	M8	1x4	6004	19614	85
SFNU06310-4	63	10	6.35	90	125	18	93	108	95	11	M8	1x4	6719	25358	99
SFNU08010-4	80	10	6.35	105	145	20	93	125	110	13.5	M8	1x4	7346	31953	109
SFU01204-4	12	4	2.5	24	40	10	40	32	30	4.5		1x4	902	1884	26
SFU01604-4	16	4	2.381	28	48	10	40	38	40	5.5	M6	1x4	973	2406	32
SFU02004-4	20	4	2.381	36	58	10	42	47	44	6.6	M6	1x4	1066	2987	38
SFU02504-4	25	4	2.381	40	62	10	42	51	47	6.6	M6	1x4	1180	3795	43
SFU02506-4		6	3.969	40	62	10	54	51	47	6.6	M6	1x4	2318	6057	47
SFU02508-4		8	4.762	40	62	10	63	51	47	6.6	M6	1x4	2963	7313	49
SFU03204-4	32	4	2.381	50	80	12	44	65	62	9	M6	1x4	1296	4838	51
SFU03206-4		6	3.969	50	80	12	57	65	62	9	M6	1x4	2632	7979	57
SFU03208-4		8	4.762	50	80	12	65	65	62	9	M6	1x4	3387	9622	60
SFU04006-4	40	6	3.969	63	93	14	60	78	70	9	M6	1x4	2873	9913	66
SFU04008-4		8	4.762	63	93	14	67	78	70	9	M6	1x4	3712	11947	70
SFU052020-4	50	20	7.144	75	110	16	138	93	85	11	M8	1x4	7142	22588	94
SFU06320-4	63	20	9.525	95	135	20	149	115	100	13.5	M8	1x4	11444	36653	112
SFU08020-4	80	20	9.525	125	165	25	154	145	130	13.5	M8	1x4	12911	47747	138
SFU10020-4	100	20	9.525	150	202	30	180	170	155	17.5	M8	1x4	14303	60698	162

SFNI/SFI SERIES SPECIFICATIONS


Unit : mm

MODELLO MODEL NO.	d	l	Da	DIMENSIONI / DIMENSION											CAPACITÀ DI CARICO LOAD RATING		Kkgf /μm
				D	A	B	L	W	H	X	Y	Z	Q	n	Ca (kgf)	Coa (kgf)	
SFNI01604-4	16	5	3.175	30	49	10	45	39	34	4.5	8	4.5	M6	1x4	1380	3052	33
SFNI01610-3		10	3.175	34	58	10	57	45	34	5.5	9.5	5.5	M6	1x3	1103	2401	27
SFNI02005-4	20	5	3.175	34	57	11	51	45	40	5.5	9.5	5.5	M6	1x4	1551	3875	39
SFNI02505-4	25	5	3.175	40	63	11	51	51	46	5.5	9.5	5.5	M8	1x4	1724	4904	45
SFNI02510-4		10	4.762	46	72	12	80	58	52	6.5	11	6.5	M6	1x4	2954	7295	51
SFNI03205-4	32	5	3.175	46	72	12	52	58	52	6.5	11	6.5	M8	1x4	1922	6343	52
SFNI03210-4		10	6.35	54	88	15	85	70	62	9	14	8.5	M8	1x4	4805	12208	62
SFNI04005-4	40	5	3.175	56	90	15	55	72	64	9	14	8.5	M8	1x4	2110	7988	59
SFNI04010-4		10	6.35	62	104	18	88	82	70	11	17.5	11	M8	1x4	5399	15500	72
SFNI05010-4	50	10	6.35	72	114	18	88	92	82	11	17.5	11	M8	1x4	6004	19614	83
SFNI06310-4	63	10	6.35	85	131	22	93	107	95	14	20	13	M8	1x4	6719	25358	95
SFNI08010-4	80	10	6.35	105	150	22	93	127	115	14	20	13	M8	1x4	7346	31953	109
SFI01604-4	16	4	2.381	30	49	10	45	39	34	4.5	8	4.5	M6	1x4	973	2406	32
SFI02004-4	20	4	2.381	34	57	11	46	45	40	5.5	9.5	5.5	M6	1x4	1066	2987	37
SFI0205T-4		5.08	3.175	34	57	11	51	45	40	5.5	9.5	5.5	M6	1x4	1550	3875	39
☆ SFI02504-4	25	4	2.381	40	63	11	46	51	46	5.5	9.5	5.5	M6	1x4	1180	3795	43
SFI0255T-4		5.08	3.175	40	63	11	51	51	46	5.5	9.5	5.5	M8	1x4	1724	4904	45
SFI03204-4	32	4	2.381	40	72	12	47	58	52	6.5	11	6.5	M8	1x4	1296	4838	49

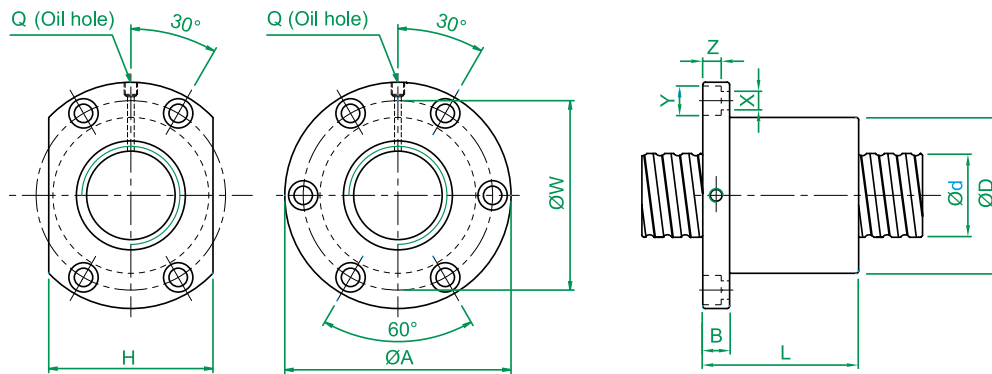
SFM SERIES SPECIFICATIONS (DESIGN FOR MILLING)


Unit : mm

MODELLO MODEL NO.	d	l	Da	DIMENSIONI / DIMENSION											CAPACITÀ DI CARICO LOAD RATING		Kkgf /μm
				D	A	B	L	W	H	X	Y	Z	Q	n	Ca (kgf)	Coa (kgf)	
☆ SFM03205-4	32	5	3.175	48	74	12	52	60	60	6.5	11	6.5	M8	1x4	1922	6343	53
☆ SFM0325T-4		5.08	3.175	48	74	12	52	60	60	6.5	11	6.5	M8	1x4	1922	6343	53

☆ Left helix available

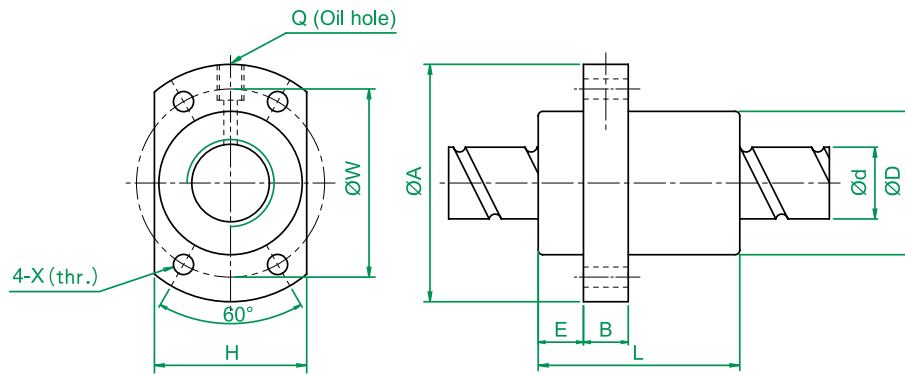
SFV SERIES SPECIFICATIONS



Unit : mm

MODELLO MODEL NO.	d	l	Da	DIMENSIONI / DIMENSION											CAPACITÀ DI CARICO LOAD RATING		Kkgf /μ m
				D	A	B	L	W	H	X	Y	Z	Q	n	Ca (kgf)	Coa (kgf)	
SFV01205-2.8	12	5	2.5	30	50	10	42	40	32	4.5	8	4.5	M6	2.8x1	661	1316	19
SFV01210-2.7		10	2.5	30	50	10	53	40	32	4.5	8	4.5	M6	2.7x1	623	1241	18
SFV01510-2.7	15	10	3.175	34	58	10	57	45	34	5.5	9.5	5.5	M6	2.7x1	972	2020	23
SFV01604-3.8	16	4	2.381	34	57	11	45	45	34	5.5	9.5	5.5	M6	3.8x1	931	2285	31
SFV01605-4.8		5	3.175	40	63	11	58	51	42	5.5	9.5	5.5	M6	4.8x1	1614	3662	40
SFV01610-2.7		10	3.175	40	63	11	56	51	42	5.5	9.5	5.5	M6	2.7x1	1008	2161	24
SFV02004-4.8	20	4	2.381	40	60	10	50	50	40	4.5	8	4	M6	4.8x1	1247	3584	45
SFV02005-4.8		5	3.175	44	67	11	57	55	52	5.5	9.5	5.5	M6	4.8x1	1814	4650	47
SFV02010-2.7		10	3.969	46	74	13	57	59	46	6.6	11	6.5	M6	2.7x1	1518	3398	30
SFV02020-1.8		20	3.175	46	74	13	70	59	46	6.6	11	6.5	M8	1.8x1	764	1758	19
SFV02505-4.8	25	5	3.175	50	73	11	55	61	52	5.5	9.5	5.5	M6	4.8x1	2017	5884	56
SFV02506-4.8		6	3.969	53	76	11	62	64	58	5.5	9.5	5.5	M6	4.8x1	2711	7268	58
SFV02508-4.8		8	4.762	56	85	13	70	71	64	6.5	11	6.5	M6	4.8x1	3466	8776	61
SFV02510-2.7		10	6.35	68	102	15	70	84	82	9	14	8.5	M8	2.7x1	3040	6547	37
SFV02525-1.8		25	3.175	50	73	13	83	61	52	5.5	9.5	5.5	M8	1.8x1	843	2199	22
SFV03204-4.8	32	4	2.381	54	81	12	50	67	64	6.6	11	6.5	M6	4.8x1	1517	5806	62
SFV03205-4.8		5	3.175	58	85	12	56	71	64	6.6	11	6.5	M8	4.8x1	2249	7612	66
SFV03206-4.8		6	3.969	62	89	12	60	75	68	6.6	11	6.5	M8	4.8x1	3079	9575	70
SFV03208-4.8		8	4.762	66	100	15	75	82	76	9	14	8.5	M8	4.8x1	3962	11547	74
SFV03210-4.8		10	6.35	74	108	15	96	90	82	9	14	9	M8	4.8x1	5620	14649	76
SFV03220-2.7		20	6.35	74	108	16	100	90	82	9	14	8.5	M8	2.7x1	3509	8644	46
SFV04005-4.8	40	5	3.175	67	101	15	59	83	72	9	14	8.5	M8	4.8x1	2468	9586	76
SFV04010-4.8		10	6.35	82	124	18	100	102	94	11	17.5	11	M8	4.8x1	6316	18600	90
SFV04020-2.7		20	6.35	82	124	18	100	102	90	11	17.5	11	M8	2.7x1	3935	10893	56
SFV05005-4.8	50	5	3.175	80	114	15	60	96	82	9	14	8.5	M8	4.8x1	2698	12053	87
SFV05010-4.8		10	6.35	93	135	16	93	113	98	11	17.5	11	M8	4.8x1	7023	23537	106
SFV05020-2.7		20	9.525	105	152	28	121	128	110	14	20	13	M8	2.7x1	7336	19700	68
SFV06310-4.8	63	10	6.35	108	154	22	105	130	110	14	20	13	M8	4.8x1	7860	30430	126
SFV06320-2.7		20	9.525	122	180	28	120	150	130	18	26	17.5	M8	2.7x1	8162	24741	80
SFV08010-4.8	80	10	6.35	130	176	22	105	132	132	14	20	13	M8	4.8x1	8593	38344	145
SFV08020-4.8		20	9.525	143	204	28	180	148	148	18	26	18	M8	4.8x1	15103	57296	168
SFV08020-7.6		20	9.525	143	204	28	240	148	148	18	26	18	M8	3.8x1	22423	90719	260

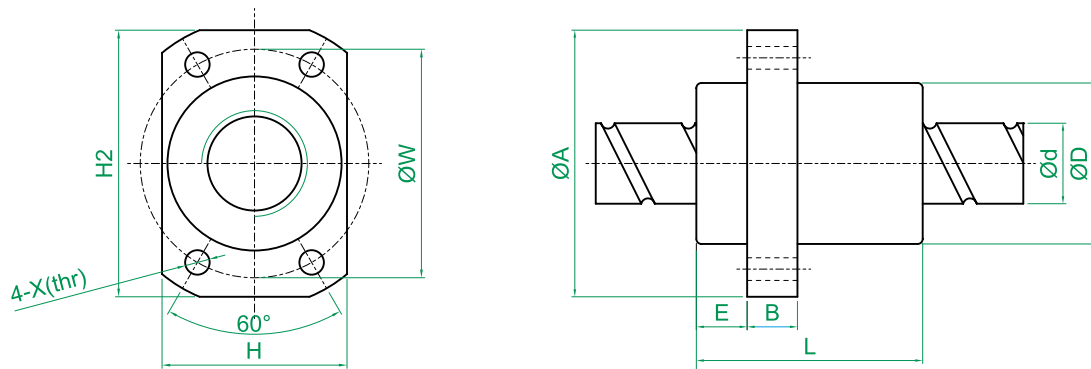
SFY SERIES SPECIFICATIONS



Unit : mm

PASSO LUNGO LARGE LEAD MODEL NO.	d	l	Da	DIMENSIONI / DIMENSION										CAPACITÀ DI CARICO LOAD RATING		Kkgf /μ m
				D	A	E	B	L	W	H	X	Q	n	Ca (kgf)	Coa (kgf)	
SFY01616-3.6	16	16	2.778	32	53	10.1	10	45	42	34	4.5	M6	1.8x2	1073	2551	31
SFY02020-3.6	20	20	3.175	39	62	13	10	52	50	41	5.5	M6	1.8x2	1387	3515	37
SFY02525-3.6	25	25	3.969	47	74	15	12	64	60	49	6.6	M6	1.8x2	2074	5494	45
SFY03232-3.6	32	32	4.762	58	92	17	12	78	74	60	9	M6	1.8x2	3021	8690	58
SFY04040-3.6	40	40	6.35	73	114	19.5	15	99	93	75	11	M6	1.8x2	4831	14062	70
SFY05050-3.6	50	50	7.938	90	135	21.5	20	117	112	92	14	M6	1.8x2	7220	21974	86
PASSO DOPPIO TWIN LEAD MODEL NO.	d	l	Da	DIMENSIONI / DIMENSION										CAPACITÀ DI CARICO LOAD RATING		Kkgf /μ m
				D	A	E	B	L	W	H	X	Q	n	Ca (kgf)	Coa (kgf)	
SFY01632-1.6	16	32	2.778	32	53	10.1	10	42.5	42	34	4.5	M6	0.8x2	493	1116	11
SFY02040-1.6	20	40	3.175	39	62	13	10	48	50	41	5.5	M6	0.8x2	653	1597	15
SFY02550-1.6	25	50	3.969	47	74	15	12	58	60	49	6.6	M6	0.8x2	976	2495	19
SFY03264-1.6	32	64	4.762	58	92	17	12	71	74	60	9	M6	0.8x2	1374	3571	22
SFY04080-1.6	40	80	6.35	73	114	19.5	15	90	93	75	11	M6	0.8x2	2273	6387	29
SFY050100-1.6	50	100	7.938	90	135	21.5	20	111	112	92	14	M6	0.8x2	3398	9980	35

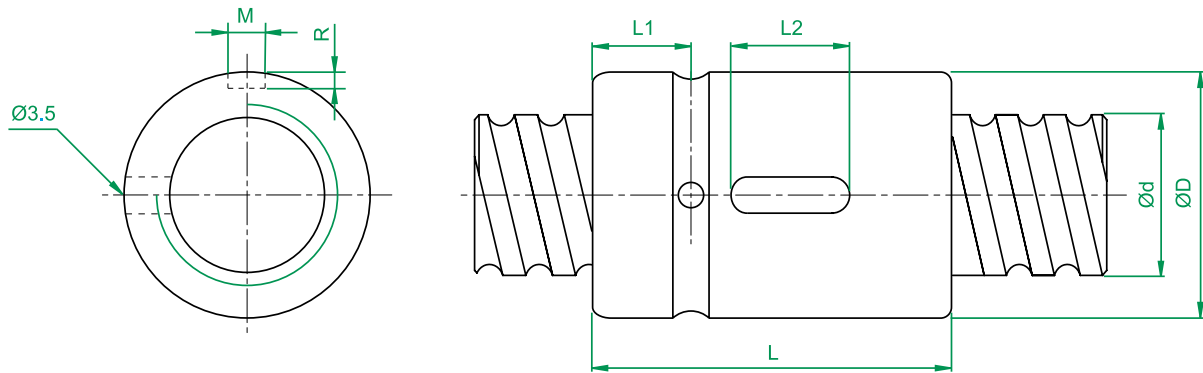
XSY SERIES SPECIFICATIONS



Unit : mm

MODELLO MODEL NO.	d	l	Da	DIMENSIONI / DIMENSION										CAPACITÀ DI CARICO LOAD RATING		Kkgf /µ m
				D	A	E	B	L	W	H	H ₂	X	n	Ca (kgf)	Coa (kgf)	
XSYR01220A2D-00	12	20	2.5	24	41	3.8	5	50	32	24	36	4.5	1.8x2	777	1718	13

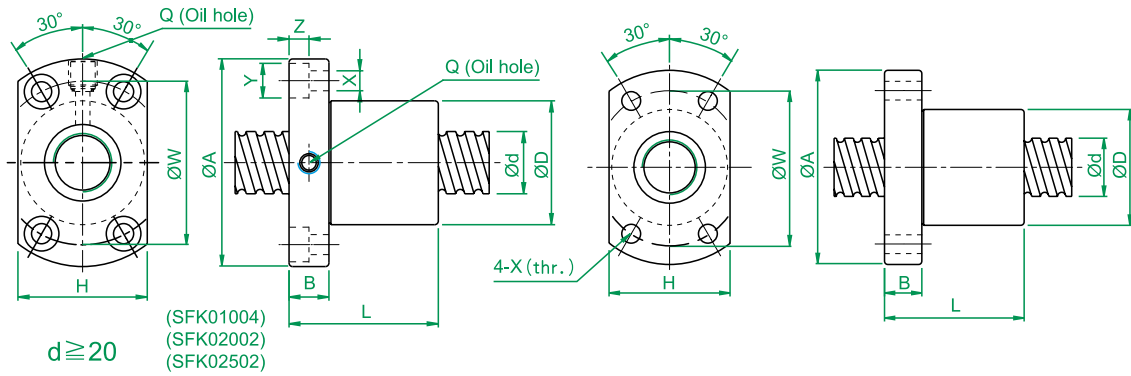
SCNI/SCI SERIES SPECIFICATIONS



Unit : mm

MODELLO MODEL NO.	d	l	Da	DIMENSIONI / DIMENSION							CAPACITÀ DI CARICO LOAD RATING		Kkgf /µ m
				D	L	L1	L2	M	R	n	Ca (kgf)	Coa (kgf)	
SCNI01605-4	16	5	3.175	30	45	9	20	5	3	1x4	1380	3052	33
SCNI02005-4	20	5	3.175	34	45	9	20	5	3	1x4	1551	3875	39
SCNI02505-4	25	5	3.175	40	45	9	20	5	3	1x4	1724	4904	45
SCNI02510-4		10	4.762	46	85	13	30	5	3	1x4	2954	7295	51
SCNI03205-4	32	5	3.175	46	45	9	20	5	3	1x4	1922	6343	52
SCNI03210-4		10	6.35	54	85	13	30	5	3	1x4	4805	12208	62
SCNI04005-4	40	5	3.175	56	45	9	20	5	3	1x4	2110	7988	59
SCNI04010-4		10	6.35	62	85	13	30	5	3	1x4	5399	15500	72
SCNI05010-4	50	10	6.35	72	85	13	30	5	3	1x4	6004	19614	83
SCNI06310-4	63	10	6.35	85	85	13	30	6	3.5	1x4	6719	25358	95
SCNI08010-4	80	10	6.35	105	85	13	30	8	4.5	1x4	7346	31953	109
SCI01604-4	16	4	2.381	30	40	9	15	3	1.5	1x4	971	2406	32
SCI02004-4	20	4	2.381	34	40	9	15	3	1.5	1x4	1066	2987	37
SCI02504-4	25	4	2.381	40	40	9	15	3	1.5	1x4	1180	3795	43
SCI03204-4	32	4	2.381	46	40	9	15	3	1.5	1x4	1296	4838	49

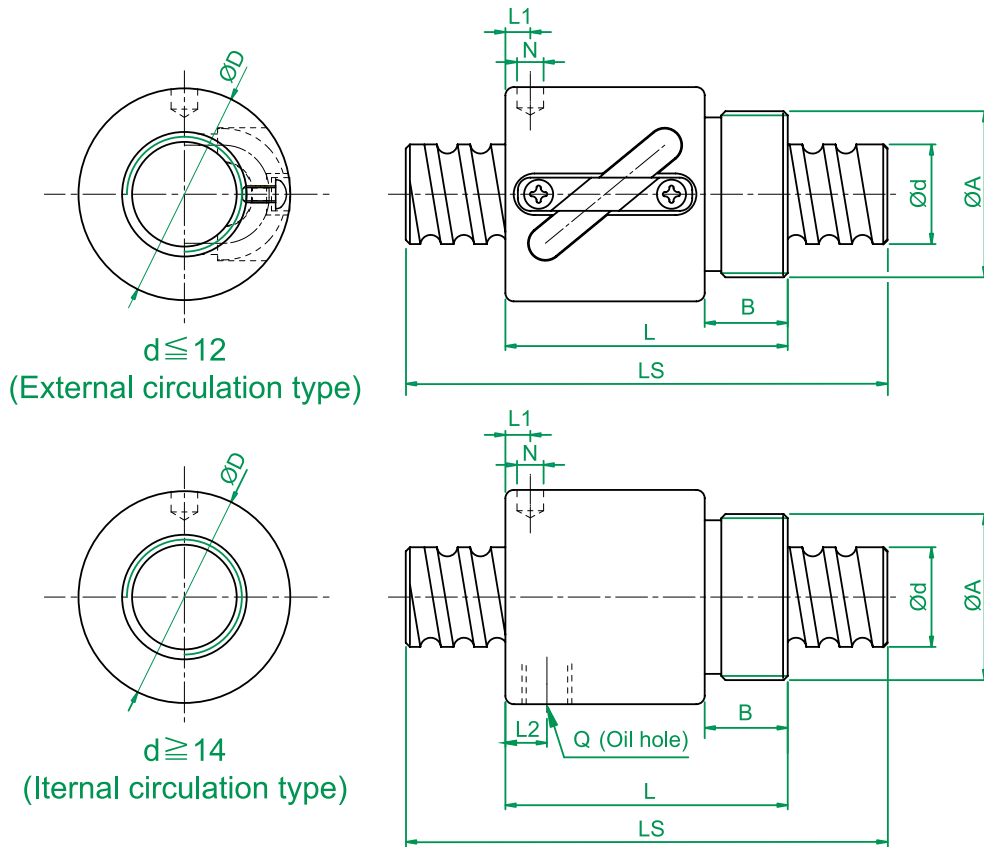
SFK SERIES SPECIFICATIONS



Unit : mm

MODELLO MODEL NO.	d	l	Da	DIMENSIONI / DIMENSION											CAPACITÀ DI CARICO LOAD RATING		Kkgf /μm
				D	A	B	L	W	H	X	Y	Z	Q	n	Ca (kgf)	Coa (kgf)	
SFK00601	6	1	0.8	12	24	3.5	15	18	16	3.4	-	-	-	1X3	111	224	9
SFK00801	8	1	0.8	14	27	4	16	21	21	3.4	-	-	-	1X4	161	403	14
SFK00802		2	1.2	14	27	4	16	21	21	3.4	-	-	-	1X3	222	458	13
SFK0082.5		2.5	1.2	16	29	4	26	23	23	3.4	-	-	-	1X3	221	457	13
SFK01002	10	2	1.2	18	35	5	28	27	27	4.5	-	-	-	1X3	243	569	15
SFK01004		4	2	26	46	10	34	36	36	4.5	8	4.5	M6	1X3	468	905	17
SFK01202	12	2	1.2	20	37	5	28	29	29	4.5	-	-	-	1X4	334	906	22
SFK01402	14	2	1.2	21	40	6	23	31	31	5.5	-	-	-	1X4	354	1053	24

MODELLO MODEL NO.	d	l	Da	DIMENSIONI / DIMENSION											CAPACITÀ DI CARICO LOAD RATING		Kkgf /μm
				D	A	B	L	W	H	X	Y	Z	Q	n	Ca (kgf)	Coa (kgf)	
XSUR01204T3D-02	12	4	2.5	24	40	6	28	32	25	3.5	-	-	-	1X3	454	755	-
XSUR01205T3D-02		5		22	37	8	39	29	24	4.5	-	-	-	1X3	675	1316	17

BSH SERIES SPECIFICATIONS


Unit : mm

MODELLO MODEL NO.	d	l	Da	DIMENSIONI / DIMENSION									CAPACITÀ DI CARICO LOAD RATING		Kkgf /µ m
				D	A	B	L	L1	N	L2	Q	n	Ca (kgf)	Coa (kgf)	
BSHR0082.5-2.5	8	2.5	1.2	17.5	M15X1P	7.5	23.5	10	3	-	-	2.5x1	189	381	11
BSHR01002-3.5	10	2	1.2	19.5	M17X1P	7.5	22	3	3.2	-	-	3.5X1	277	664	17
BSHR01004-2.5		4	2	25	M20X1P	10	34	3	3	-	-	2.5X1	400	754	14
BSHR01204-3.5	12	4	2.5	25.5	M20X1P	10	34	13	3	-	-	3.5X1	804	1649	23
BSHR01205-3.5		5	2.5	25.5	M20X1P	10	39	16.25	3	-	-	3.5X1	801	1644	24
BSHR01404-3	14	4	2.5	32.1	M25X1.5P	10	35	11	3	-	-	1X3	748	1609	26
BSHR01604-3	16	4	2.381	29	M22X1.5P	8	32	4	3.2	-	-	1X3	759	1804	24
BSHR01605-3		5	3.175	32.5	M26X1.5P	12	42	19.25	3	-	-	1X3	1077	2289	25
BSHR01610-2		10	3.175	32	M26X1.5P	12	50	3	4	3	M4	1X2	675	1316	14
BSHR02005-3	20	5	3.175	38	M35X1.5P	15	45	20.3	3	-	-	1X3	1211	2906	30
BSHR02505-4	25	5	3.175	43	M40X1.5P	19	69	32.11	3	8	M6	1X4	1724	4904	37
BSHR02510-4		10	4.762	43	M40X1.5P	19	84	8	6	8	M6	1X4	2954	7295	41

9. SUPPORTI PER VITI A RICIRCOLO DI SFERE

9. SUPPORTS OF BALL SCREWS



Tabella - Diametri foro del cuscinetto

Table - Bearing Hole Diameter

DIMENSIONS DIMENSIONS	TIPOLOGIA SUPPORTO SUPPORT TYPE	CUSCINETTO BEARINGS	CARICO ASSIALE DINAMICO (KN) AXIAL DYNAMIC LOAD (KN)	CARICO RADIALE DINAMICO (KN) RADIAL DYNAMIC LOAD (KN)
Ø 6	ad incastro fixed	FK 6 EK 6	706 DFA	
	ad appoggio supported	EF 6 EF 8	606 ZZ	/
Ø 8	ad incastro fixed	FK 8 EK 8	708 DFA	
	ad appoggio supported	FF 10 BF 10	608 ZZ	/
Ø 10	ad incastro fixed	FK 10 BK 10	7000 DFA	6,7
	ad appoggio supported	FF 12 BF 12	6000 ZZ	/
Ø 12	ad incastro fixed	FK 12 BK 12	7001 DFA	7,25
	ad appoggio supported	/	/	/
Ø 15	ad incastro fixed	FK 15 BK 15	7002 DFA	7,75
	ad appoggio supported	FF 15 BF 15	6002 ZZ	/
Ø 17	ad incastro fixed	BK 17	7203 DFA	14
	ad appoggio supported	BF 17	6203 ZZ	/
Ø 20	ad incastro fixed	FK 20 BK 20	7204 DFA	18,3
	ad appoggio supported	FF 20	6204 ZZ	/
		BF 20	6004 ZZ	/
Ø 25	ad incastro fixed	FK 25 BK 25	7205 DFA	20,6
	ad appoggio supported	FF 25	6205 ZZ	/
		BF 25	6205 ZZ	/
Ø 30	ad incastro fixed	FK 30 BK 30	7206 DFA	28,6
	ad appoggio supported	FF 30	6206 ZZ	/
		BF 30	6206 ZZ	/
Ø 35	ad incastro fixed	BK 35	7207 DFA	
	ad appoggio supported	BF 35	6207 ZZ	/
Ø 40	ad incastro fixed	BK 40	7208 DFA	45
	ad appoggio supported	BF 40	6208 ZZ	/

NOTA: I supporti a incastro EK montano gli stessi cuscinetti dei supporti FK della medesima dimensione. I supporti ad appoggio EF montano gli stessi cuscinetti dei supporti ad appoggio FF della medesima dimensione.

NOTE: In the fixed supports EK there are the same bearings of the same size of fixed supports FK. In the floated supports EF there are the same bearings of the same size of floated supports FF.

9.1 CODOLI RACCOMANDATI

Per supporti di tipologia ad incastro FK, BK e EK.

9.1 RECOMMENDED SHAFT END SHAPE

For fixed-side support unit types FK, BK and EK.

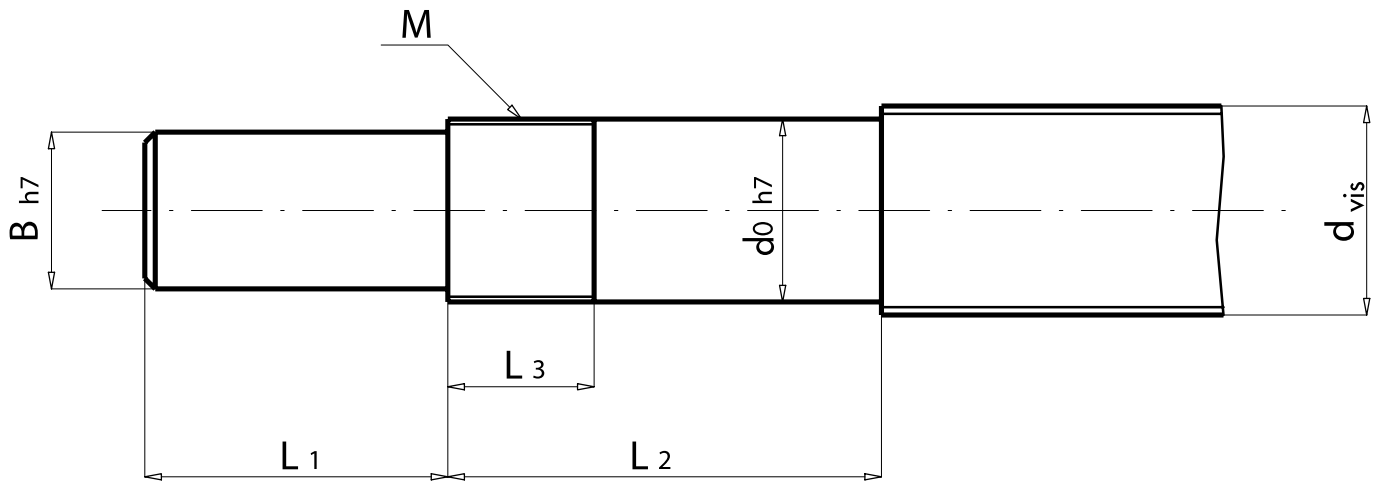


Tabella - Codoli raccomandati.

Table - Recommended shaft end shape.

TIPOLOGIA TYPE	D_0 [mm]	D_{vite} [mm]	B [mm]	L_1 [mm]	L_2 [mm]	M [mm]	L_3 [mm]
FK 5	5	6	4	6	20	M 5x0.75	7
FK 6	6	8	4	8	30	M 6x0.75	8
FK 8	8	10/12	6	10	35	M 8x1	10
FK 10	10	12/14	8	15	36	M 10x1	11
FK 12	12	14/16	10	15	36	M 12x1	11
FK 15	15	20	12	20	49	M 15x1	13
FK 20	20	25/32	17	25	64	M 20x1	17
FK 25	25	32	20	30	76	M 25x1.5	20
FK 30	30	40	25	38	72	M 30x1.5	25
BK 10	10	10/12/14	8	15	39	M 10x1	16
BK 12	12	16	10	15	39	M 12x1	14
BK 15	15	20	12	20	40	M 15x1	12
BK 17	17	20/25	15	24	53	M 17x1	17
BK 20	20	25/32	17	25	53	M 20x1	15
BK 25	25	32	20	30	65	M 25x1.5	18
BK 30	30	40	25	38	72	M 30x1.5	25
BK 35	35	40	30	50	83	M 35x1.5	28
BK 40	40	50	35	60	98	M 40x1.5	35
EK 5	5	6	4	6	20	M 5x0.75	7
EK 6	6	8	4	8	30	M 6x0.75	8
EK 8	8	10/12	6	10	35	M 8x1	10
EK 10	10	12/14	8	15	36	M 10x1	11
EK 12	12	14/16	10	15	36	M 12x1	11
EK 15	15	20	12	20	49	M 15x1	13
EK 20	20	25/32	17	25	64	M 20x1	17

Per supporti di tipologia ad appoggio FF, BF e EF.

For floated-side support unit types FF, BF and EF.

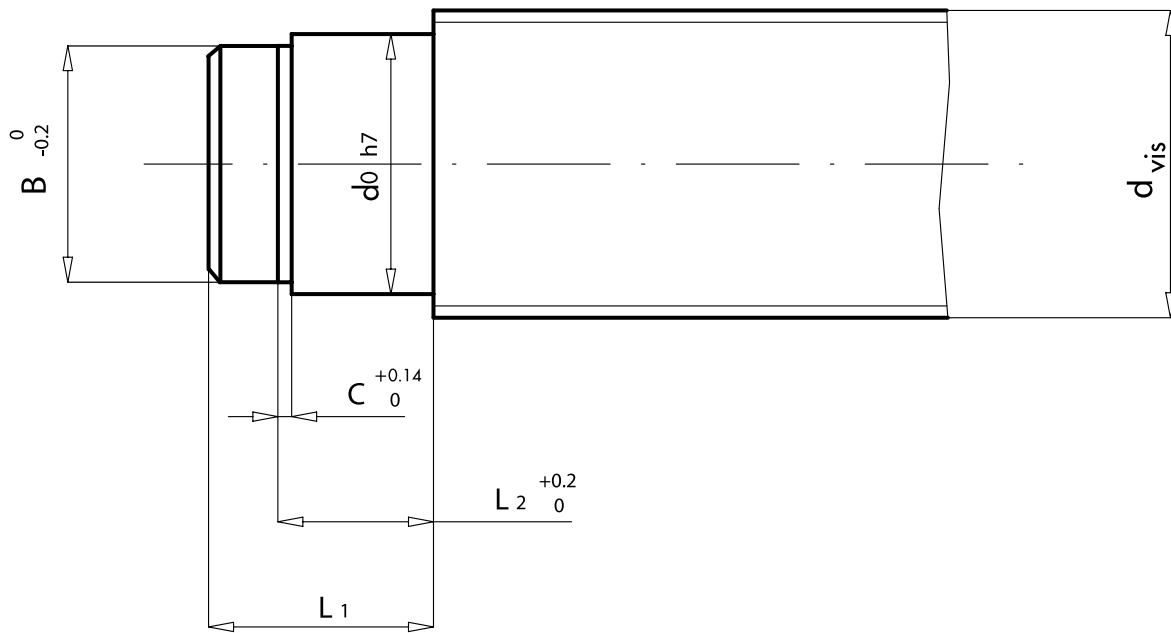
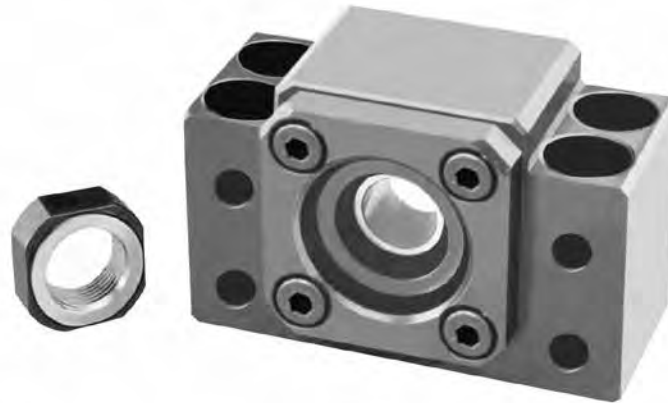
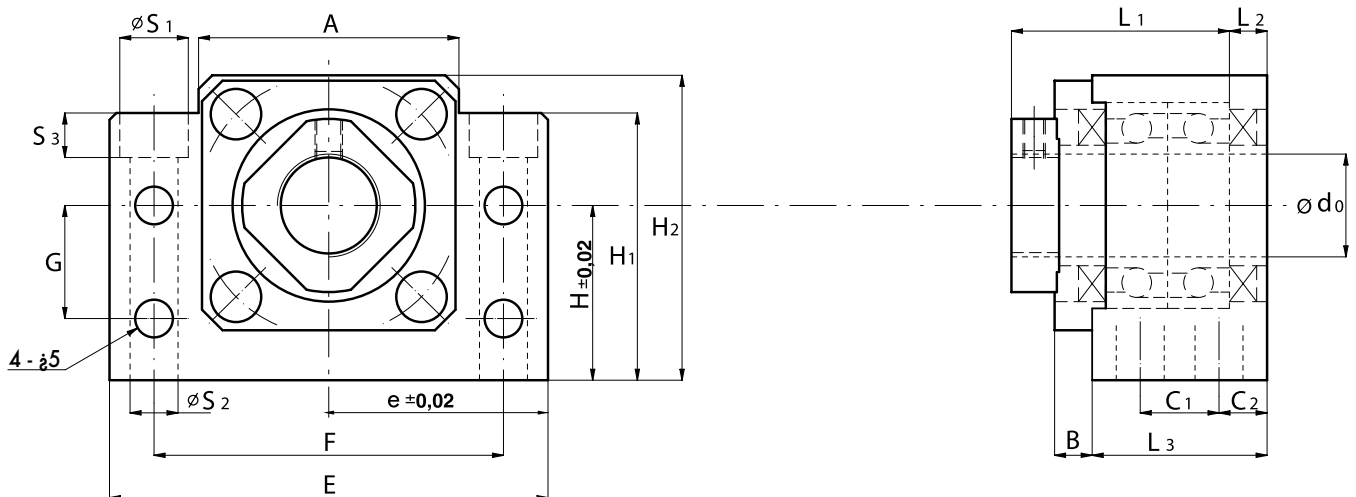


Tabella - Codoli raccomandati.

Table - Recommended shaft end shape.

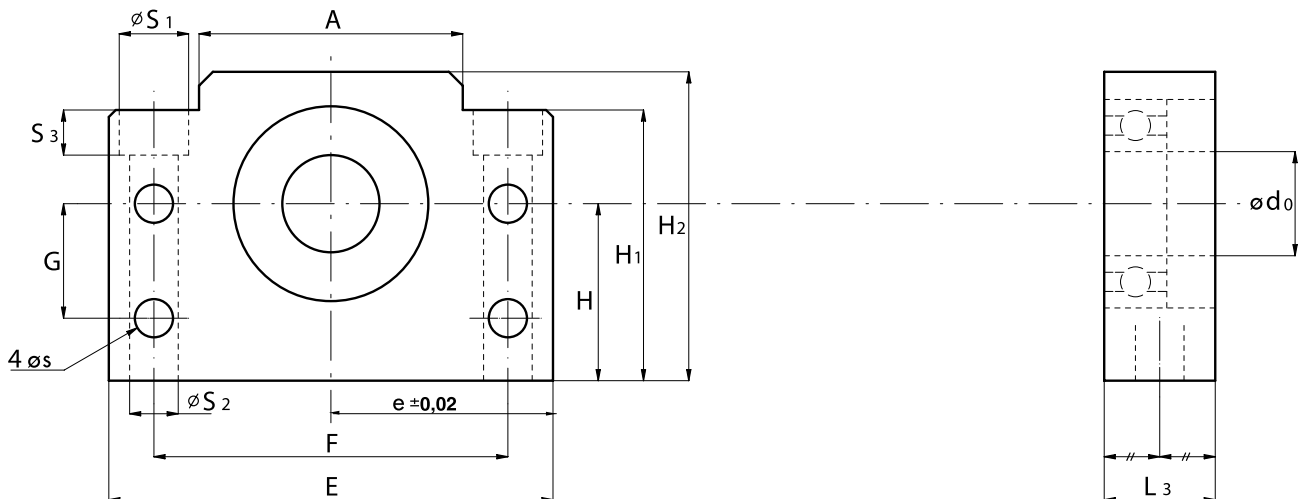
TIPOLOGIA TYPE	D_0 [mm]	D_{vite} [mm]	B [mm]	C [mm]	L_1 [mm]	L_2 [mm]
FF 10	8	10/12	7.6	0.9	11	7.9
FF 12	10	16	9.6	1.15	12	9.15
FF 15	15	20	14.3	1.15	13	10.15
FF 20	20	25/32	19	1.35	19	15.35
FF 25	25	32	23.9	1.35	20	16.35
FF 30	30	40	28.6	1.75	21	17.75
BF 10	8	10/12	7.6	0.9	11	7.9
BF 12	10	16	9.6	1.15	12	9.15
BF 15	15	20	14.3	1.15	13	10.15
BF 17	17	20/25	16.2	1.15	16	13.15
BF 20	20	25/32	19	1.35	16	13.35
BF 25	25	32	23.9	1.35	20	16.35
BF 30	30	40	28.6	1.75	20	17.75
BF 35	35	40	33	1.75	25	19.75
BF 40	40	50	38	1.75	25	19.75
EF 6	6	8	5.6	0.8	9	7.0
EF 8	6	8	5.6	0.9	10	7.0
EF 10	8	10/12	7.6	0.9	11	7.9
EF 12	10	16	9.6	1.15	12	9.15
EF 15	15	20	14.3	1.15	13	10.15
EF 20	20	25/32	19	1.35	19	15.35

SUPPORTI DI TIPOLOGIA AD INCASTRO BK, FK E EK FIXED-SIDE SUPPORT UNIT TYPES BK, FK AND EK
BK

**GHIERA INCLUSA
LOCK NUT INCLUDED**


TIPOLOGIA TYPE	D_0 [mm]	L_1 [mm]	L_2 [mm]	L_3 [mm]	$H \pm 0,02$ [mm]	H_1 [mm]	H_2 [mm]	A [mm]	B [mm]	C_1 [mm]	C_2 [mm]	E [mm]	$e \pm 0,02$ [mm]	F [mm]	G [mm]	s [mm]	S_1 [mm]	S_2 [mm]	S_3 [mm]
BK 10	10	29	5	25	22	32.5	39	34	5	13	6	60	30	46	15	5.5	11	6.6	5
BK 12	12	29	5	25	25	32.5	43	35	5	13	6	60	30	46	18	5.5	11	6.6	6.5
BK 15	15	32	6	27	28	38	48	40	6	15	6	70	35	54	18	5.5	11	6.6	6.5
BK 17	17	44	7	35	39	55	64	50	9	19	8	86	43	68	28	6.6	14	9	8.5
BK 20	20	43	8	35	34	50	60	52	8	19	8	88	44	70	22	6.6	14	9	8.5
BK 25	25	54	9	42	48	70	80	64	12	22	10	106	53	85	33	9	17.5	11	11
BK 30	30	61	9	45	51	78	89	76	14	23	11	128	64	102	33	11	20	14	13
BK 35	35	67	12	50	52	79	96	88	14	26	12	140	70	114	35	11	20	14	13
BK 40	40	76	15	61	60	90	110	100	18	33	14	160	80	130	37	14	26	18	17.5

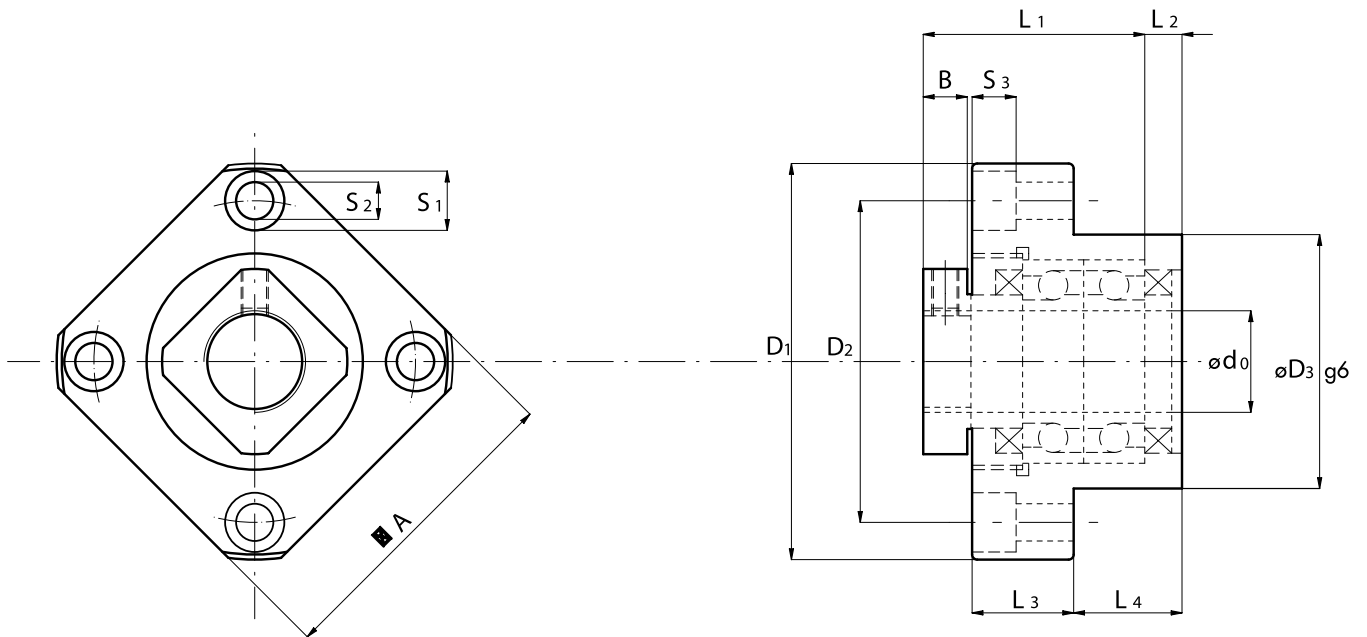
SUPPORTI DI TIPOLOGIA AD APPOGGIO BF, FF E EF FLOATED-SIDE SUPPORT UNIT TYPES BF, FF AND EF

BF



TIPOLOGIA TYPE	D ₀ [mm]	L ₃ [mm]	H ^{±0.02} [mm]	H ₁ [mm]	H ₂ [mm]	A [mm]	E [mm]	e ^{±0.02} [mm]	F [mm]	G [mm]	s [mm]	S ₁ [mm]	S ₂ [mm]	S ₃ [mm]
BF 10	8	20	22	32.5	39	34	60	30	46	15	5.5	10.8	6.6	5
BF 12	10	20	25	32.5	43	35	60	30	46	18	5.5	10.8	6.6	6.5
BF 15	15	20	28	38	48	40	70	35	54	18	5.5	11	6.6	6.5
BF 17	17	23	39	55	64	50	86	43	68	28	6.6	14	9	8.5
BF 20	20	26	34	50	60	52	88	44	70	22	6.6	14	9	8.5
BF 25	25	30	48	70	80	64	106	53	85	33	9	17.5	11	11
BF 30	30	32	51	78	89	76	128	64	102	33	11	20	14	13
BF 35	35	32	52	79	96	88	140	70	114	35	11	20	14	13
BF 40	40	37	60	90	110	100	160	80	130	37	14	26	18	17.5

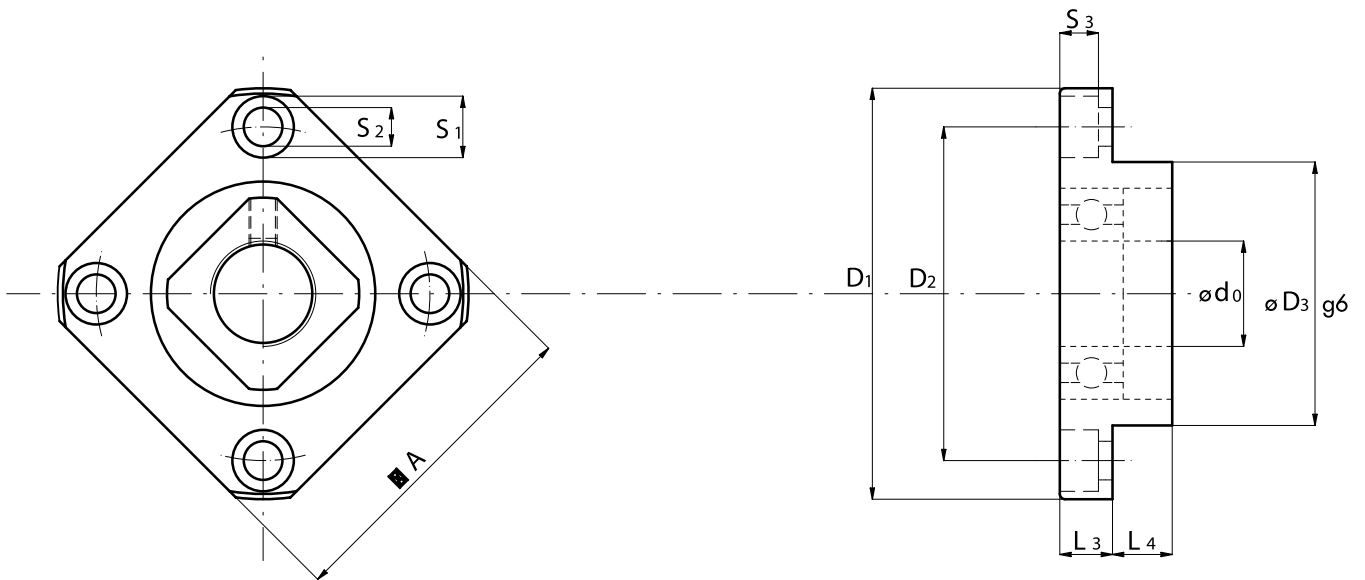
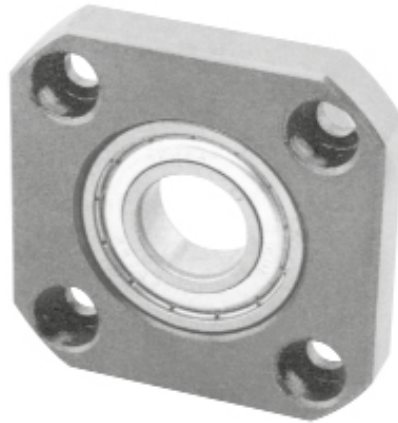
SUPPORTI DI TIPOLOGIA AD INCASTRO FK, BK E EK FIXED-SIDE SUPPORT UNIT TYPES FK, BK AND EK
FK

**GHIERA INCLUSA
LOCK NUT INCLUDED**


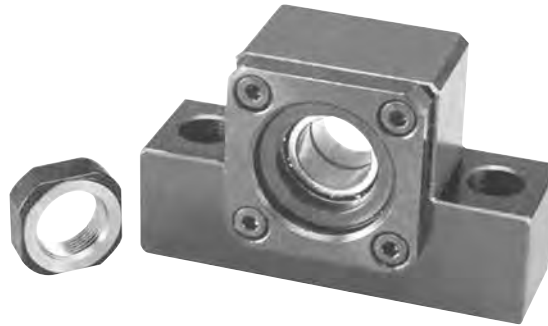
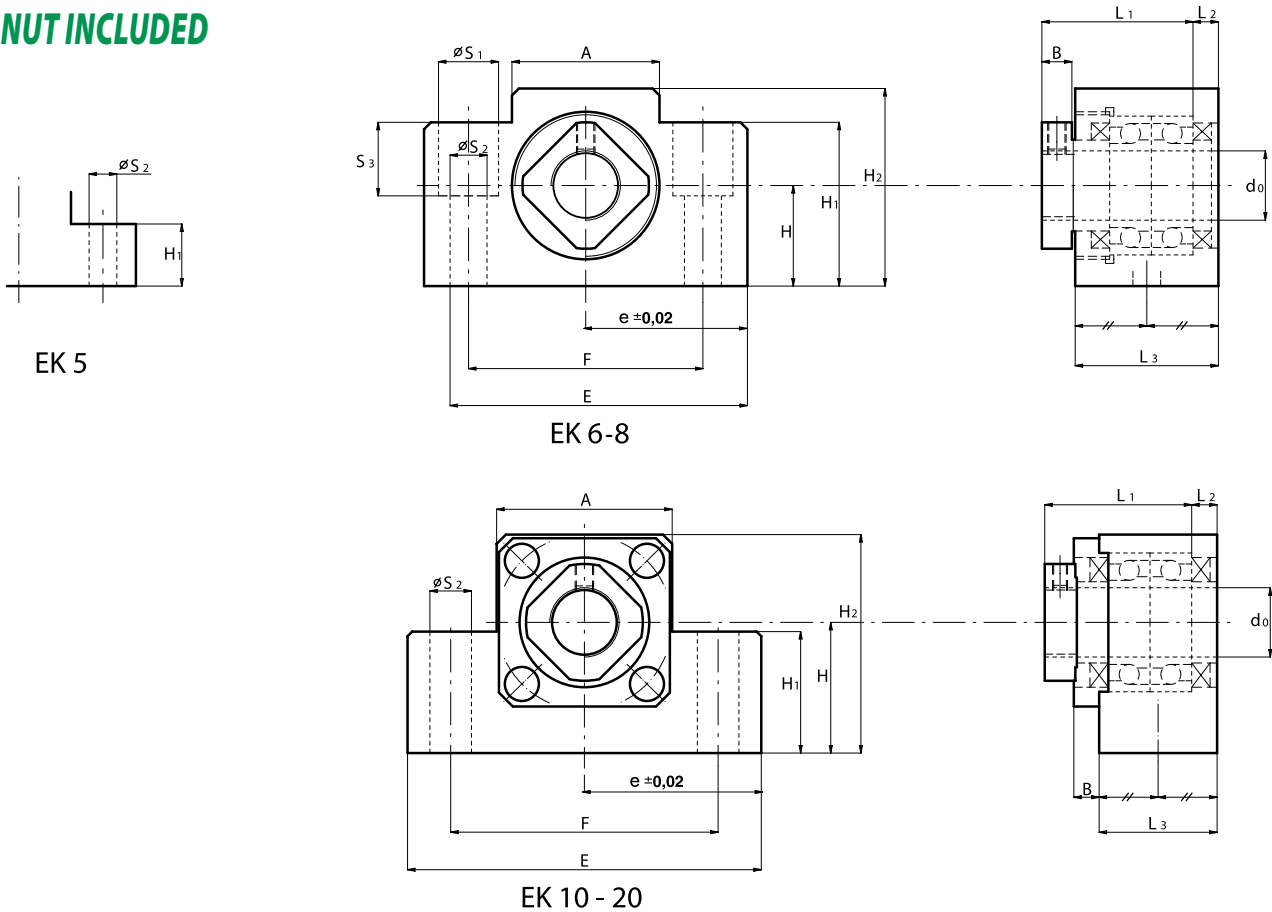
TIPOLOGIA TYPE	d_0 [mm]	D_1 [mm]	D_2 [mm]	D_3 [mm]	L_1 [mm]	L_2 [mm]	L_3 [mm]	L_4 [mm]	A [mm]	B [mm]	S_1 [mm]	S_2 [mm]	S_3 [mm]
FK 5	5	34	26	20	18.5	3.5	6	10.5	26	5.5	6.5	3.4	4
FK 6	6	36	28	22	22	3.5	7	13	28	5.5	6.5	3.4	4
FK 8	8	43	35	28	26	4	9	14	35	7	6.5	3.4	4
FK 10	10	52	42	34	29.5	5	10	17	42	7.5	8	4.5	4
FK 12	12	54	44	36	29.5	5	10	17	44	7.5	8	4.5	4
FK 15	15	63	50	40	36	6	15	17	52	10	9.5	5.5	6
FK 20	20	85	70	57	50	10	22	30	68	8	11	6.6	10
FK 25	25	98	80	63	60	10	27	30	79	13	14	9	13
FK 30	30	117	95	75	61	12	30	32	93	11	17.5	11	15

SUPPORTI DI TIPOLOGIA AD APPOGGIO FF, BF E EF FLOATED-SIDE SUPPORT UNIT TYPES FF, BF AND EF

FF



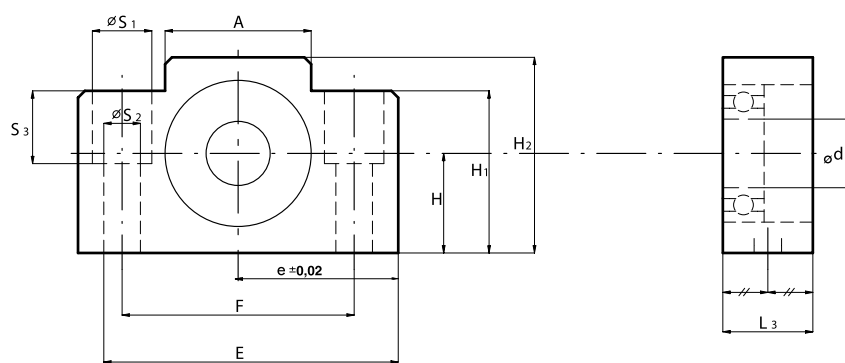
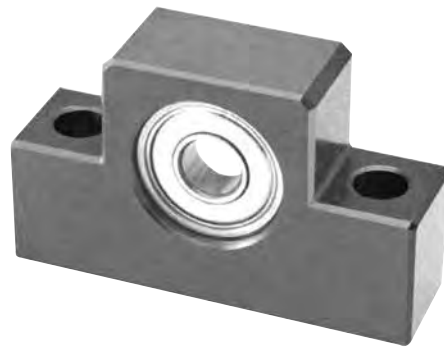
TIPOLOGIA TYPE	d ₀ [mm]	D ₁ [mm]	D ₂ [mm]	D ₃ [mm]	L ₃ [mm]	L ₄ [mm]	A [mm]	S ₁ [mm]	S ₂ [mm]	S ₃ [mm]
FF 10	8	43	35	28	7	5	35	6.5	3.4	4
FF 12	10	52	42	34	7	8	42	8	4.5	4
FF 15	15	63	50	40	9	8	52	9.5	5.5	5.5
FF 20	20	85	70	57	11	9	68	11	6.6	6.5
FF 25	25	98	80	63	14	10	79	14	9	8.5
FF 30	30	117	95	75	18	9	93	17.5	11	11

SUPPORTI DI TIPOLOGIA AD INCASTRO EK, BK E FK FIXED-SIDE SUPPORT UNIT TYPES EK, BK AND FK
EK

**GHIERA INCLUSA
LOCK NUT INCLUDED**


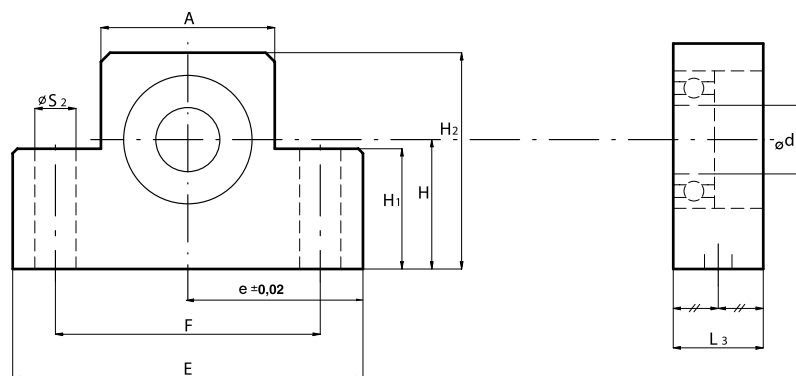
TIPOLOGIA TYPE	D ₀ [mm]	L ₁ [mm]	L ₂ [mm]	L ₃ [mm]	H ^{±0.02} [mm]	H ₁ [mm]	H ₂ [mm]	A [mm]	B [mm]	E [mm]	e ^{±0.02} [mm]	F [mm]	S ₁ [mm]	S ₂ [mm]	S ₃ [mm]
EK 5	5	18.5	3.5	16.5	11	8	21	20	5.5	36	18	28	-	4.5	-
EK 6	6	22	3.5	20	13	20	25	18	5.5	42	21	30	9.5	5.5	11
EK 8	8	26	4	23	17	26	32	25	7	52	26	38	11	6.6	12
EK 10	10	29.5	6	24	25	24	43	36	6	70	35	52	-	9	-
EK 12	12	29.5	6	24	25	24	43	36	6	70	35	52	-	9	-
EK 15	15	36	5	25	30	25	49	41	6	80	40	60	-	11	-
EK 20	20	50	10	42	30	25	58	56	10	95	47,5	75	-	11	-

SUPPORTI DI TIPOLOGIA AD APPOGGIO EF, BF E FF FLOATED-SIDE SUPPORT UNIT TYPES EF, BF AND FF

EF



EF 6-8

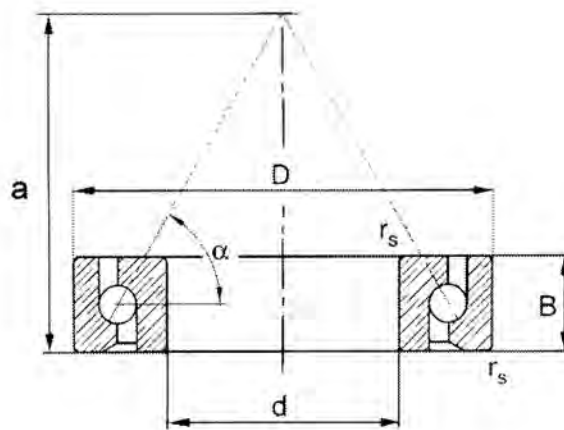


EF 10 - 20

TIPOLOGIA TYPE	d ₀ [mm]	L ₃ [mm]	H ^{±0.02} [mm]	H ₁ [mm]	H ₂ [mm]	A [mm]	E [mm]	e ^{±0.02} [mm]	F [mm]	S ₁ [mm]	S ₂ [mm]	S ₃ [mm]
EK 6	6	12	13	20	25	18	42	21	30	9.5	5.5	11
EK 8	6	14	17	26	32	25	52	26	38	11	6.6	12
EK 10	8	20	25	24	43	36	70	35	52	-	9	-
EK 12	10	20	25	24	43	36	70	35	52	-	9	-
EK 15	15	20	30	25	49	41	80	40	60	-	9	-
EK 20	20	26	30	25	58	56	95	47,5	75	-	11	-

**SUPPORTI CON CUSCINETTI DI PRECISIONE
A CONTATTO OBLIQUO**
**SUPPORTS WITH PRECISION ANGULAR
CONTACT BEARINGS**
ISB AC 60°

204714 AC

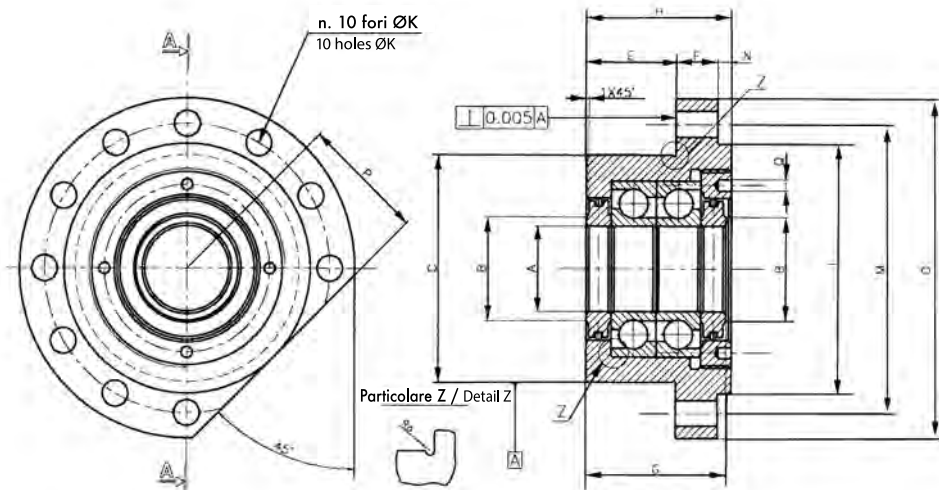
 Angolo di contatto $\alpha \approx 60^\circ$ / Contact Angle $\alpha \approx 60^\circ$


CUSCINETTI ISB BEARINGS	EQUIVALENTE FAG FAG EQUIVALENT	DIMENSIONI DIMENSIONS					CAPACITÀ DI CARICO LOAD CAPACITY DIN. STAT.		CARICO ASSIALE AXIAL LOAD MAX	VELOCITÀ ROTAZIONE RAGGIUNGIBILE ACHIEVABLE ROTATION SPEED		FORZA DI PRE-CARICO PRE-LOAD FORCE	MOMENTO D'ATTRITO FRICTION TORQUE	PESO WEIGHT
		d	D	B	rsmin	a	C	Co		din.	GRASSO/GREASE - OLIO / OIL VELOCITÀ / SPEED			
174012AC	7602017TVP	17	40	12	0,6	31	16,6	20	8,5	6000	8000	1,7	30	0,075
204714AC	7602020TVP	20	47	14	1	6	19,3	25	10,6	5000	6700	2,3	50	0,130
255215AC	7602025TVP	25	52	15	1	41	22	30,5	13,2	4500	6000	2,5	65	0,160
306216AC	7602030TVP	30	62	16	1	48	26	39	17	3800	5000	2,9	85	0,240
357217AC	7602035TVP	35	72	17	1,1	55	30	50	21,2	3200	4300	3,3	115	0,345
408018AC	7602040TVP	40	80	18	1,1	62,5	37,5	64	28	2800	3800	4,3	170	0,445
458519AC	7602045TVP	45	85	19	1,1	66	38	68	28	2800	3600	4,5	190	0,505
509020AC	7602050TVP	50	90	20	1,1	71,5	39	75	31,5	2400	3400	4,9	230	0,575

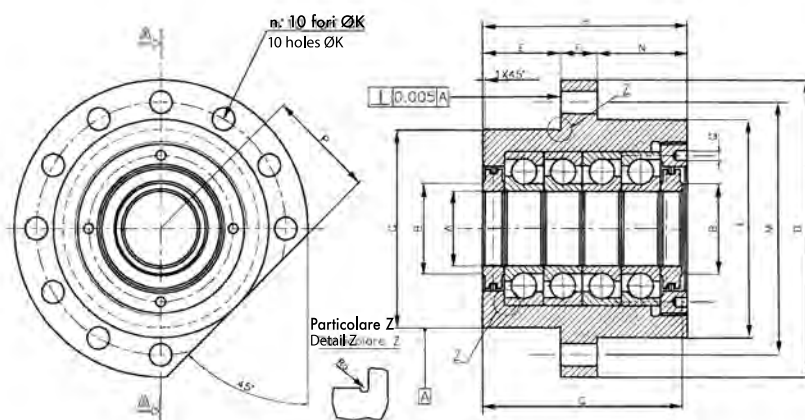
SUPPORTI CON CUSCINETTI DI PRECISIONE ASSIALI A CONTATTO OBLIQUO

SUPPORTS WITH PRECISION ANGULAR CONTACT BEARINGS

ISB FD



ALBERO Ø mm. SHAFT Ø mm.	TIPO TYPE	SUPPORTI NBS TIPO FD PER CUSCINETTI - DIMENSIONI SENZA TOLLERANZA: ± 0.13 mm. NBS UNITS TYPE FD, FOR BEARINGS - DIMENSIONS WITHOUT TOLERANCE: ± 0.13 mm.														
		A	B	C	D	E	F	G	H	I	K	M	N	P	Q	Rc
17	ISB FD 017 (17-40-12)	17	25	60	90	32	13	44.260	47	64	6.6	76	2	32	4.3	0.5
		16.996		59.987				43.240								
20	ISB FD 020 (20-47-14)	20	28	60	90	32	13	44.260	47	64	6.6	76	2	32	4.3	0.5
		19.669		59.987				43.240								
25	ISB FD 025 (25-52-15)	25	35	80	120	32	15	50.260	52	88	9.2	102	5	44	4.3	0.5
		24.996		79.987				49.240								
30	ISB FD 030 (30-62-16)	30	41	80	120	32	15	50.260	52	88	9.2	102	5	44	4.3	0.5
		29.996		79.987				49.240								
35	ISB FD 035 (35-72-17)	35	46	90	130	32	15	50.260	52	98	9.2	113	5	49	4.3	0.5
		34.995		89.987				49.240								
40	ISB FD 040 (40-80-18)	40	55	90	165	43,5	17	64.260	66	128	11.4	146	5.5	32	5.3	0.5
		39.995		89.987				63.240								
45	ISB FD 045 (45-85-19)	45	66	124	165	43,5	17	64.260	66	128	11.4	146	5.5	44	5.3	0.5
		44.995		123.982				63.240								
50	ISB FD 050 (50-90-20)	50	66	124	165	43,5	17	64.260	66	128	11.4	146	5.5	44	5.3	0.5
		49.995		123.982				63.240								

**SUPPORTI CON CUSCINETTI DI PRECISIONE
ASSIALI A CONTATTO OBLIQUO**
**SUPPORTS WITH PRECISION ANGULAR
CONTACT BEARINGS**
ISB FQ


ALBERO Ø mm. SHAFT Ø mm.	TIPO TYPE	SUPPORTI NBS TIPO FD PER CUSCINETTI - DIMENSIONI SENZA TOLLERANZA: ± 0.13 mm. NBS UNITS TYPE FD, FOR BEARINGS - DIMENSIONS WITHOUT TOLERANCE: ± 0.13 mm.														
		A	B	C	D	E	F	G	H	I	K	M	N	P	Q	Rc
17	ISB FD 017 (17-40-12)	17 16.996	25	60 59.987	90	32	13	44.260 43.240	77	64	6.6	76	32	32	4.3	0.5
20	ISB FD 020 (20-47-14)	20 19.669	28	60 59.987	90	32	13	44.260 43.240	77	64	6.6	76	32	32	4.3	0.5
25	ISB FD 025 (25-52-15)	25 24.996	35	80 79.987	120	32	15	50.260 49.240	82	88	9.2	102	35	44	4.3	0.5
30	ISB FD 030 (30-62-16)	30 29.996	41	80 79.987	120	32	15	50.260 49.240	83	88	9.2	102	36	44	4.3	0.5
35	ISB FD 035 (35-72-17)	35 34.995	46	90 89.987	130	32	15	50.260 49.240	86	98	9.2	113	39	49	4.3	0.5
40	ISB FD 040 (40-80-18)	40 39.995	55	90 89.987	165	43,5	17	64.260 63.240	106	128	11.4	146	45.5	64	5.3	0.5
45	ISB FD 045 (45-85-19)	45 44.995	66	124 123.982	165	43,5	17	64.260 63.240	106	128	11.4	146	45.5	64	5.3	0.5
50	ISB FD 050 (50-90-20)	50 49.995	66	124 123.982	165	43,5	17	64.260 63.240	106	128	11.4	146	45.5	64	5.3	0.5