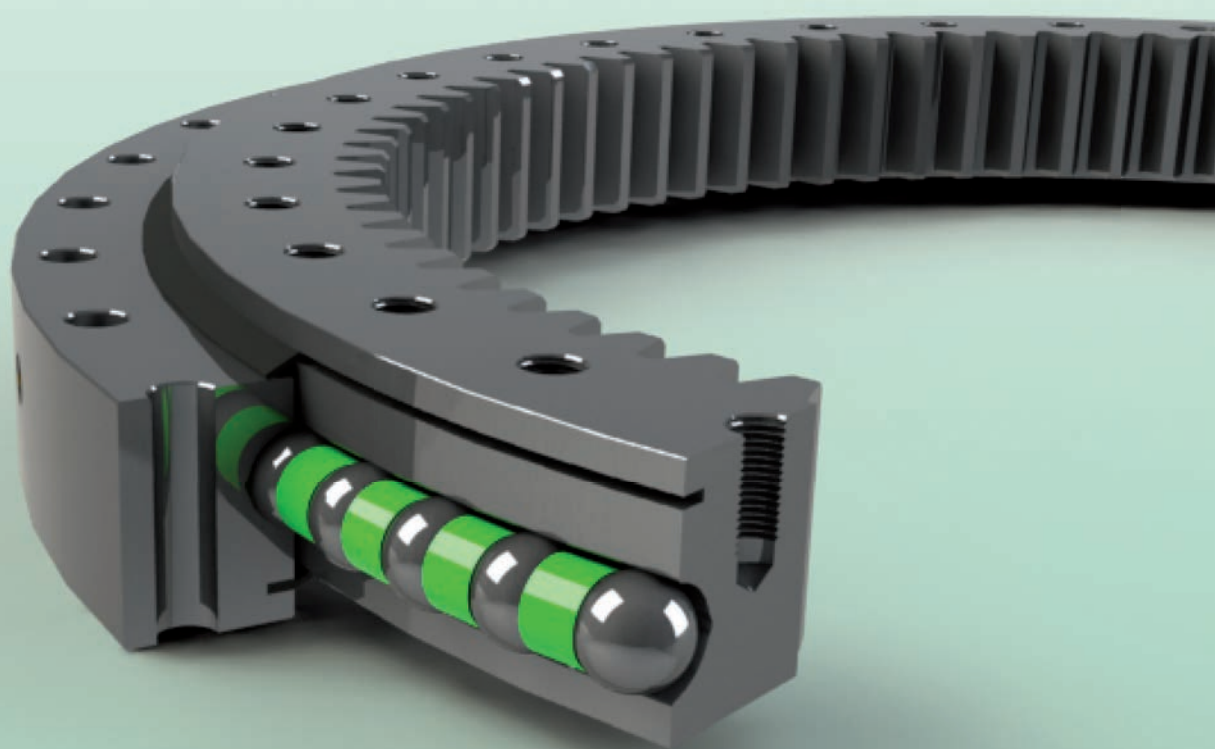




**Cuscinetti di base ad un giro di sfere, dentatura interna**

*One row ball bearing, internal toothed*

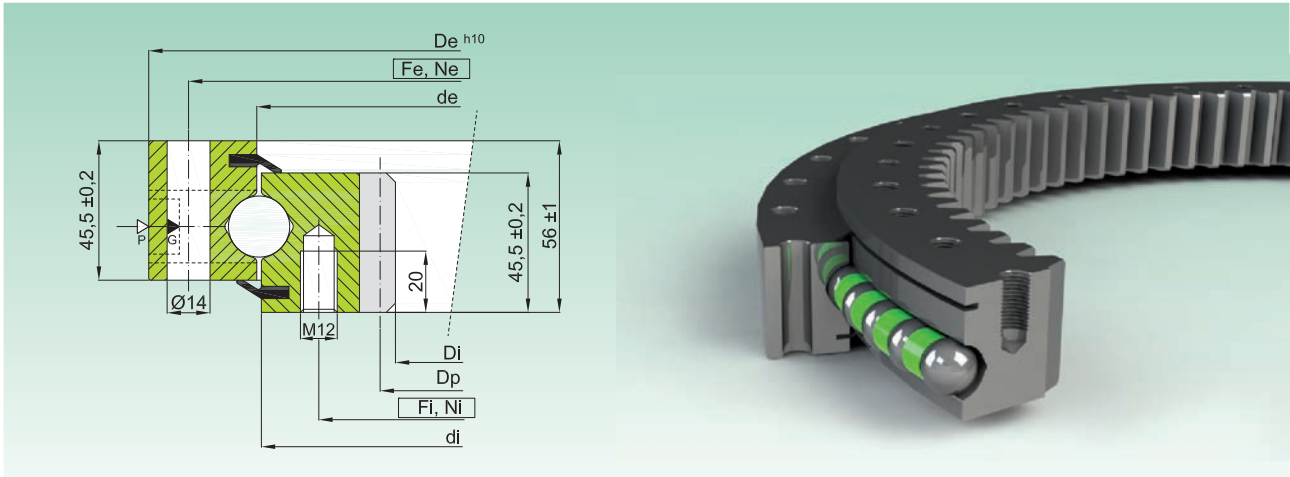


**ZB1** SERIES

# ZB1.20 S

## SERIE STANDARD

### STANDARD SERIES



Codice Code	Curva Curve	Dimensioni Dimensions				Fori di fissaggio Fixing Holes				Dentatura Gear data					Peso Weight [kg]
		De [mm]	de [mm]	di [mm]	Di [mm]	Fe [mm]	Ne [-]	Fi [mm]	Ni [-]	m [mm]	Z [-]	Dp [mm]	fz norm [kN]	fz max [kN]	
ZB1.20.0314.200-1SPTN	1	386	315,5	312,5	225	360	24	275	24	5	47	235	15,6	31,0	22
ZB1.20.0414.200-1SPTN	2	486	415,5	412,5	325	460	24	375	24	5	67	335	15,6	31,0	31
ZB1.20.0544.200-1SPTN	3	616	545,5	542,5	444	590	32	505	32	6	76	456	18,7	37,4	43
ZB1.20.0644.200-1SPTN	4	716	645,5	642,5	546	690	36	605	36	6	93	558	18,7	37,4	50
ZB1.20.0744.200-1SPTN	5	816	745,5	742,5	648	790	40	705	40	6	110	660	18,7	37,4	57
ZB1.20.0844.200-1SPTN	6	916	845,5	842,5	736	890	40	805	40	8	94	752	25,0	50,0	69
ZB1.20.0944.200-1SPTN	7	1016	945,5	942,5	840	990	44	905	44	8	107	856	25,0	50,0	75
ZB1.20.1094.200-1SPTN	8	1166	1095,5	1092,5	984	1140	48	1055	48	8	125	1000	25,0	50,0	91

- Materiale: C45Q+T

- Gioco assiale e radiale riportati sul disegno tecnico

- Pieni di grasso, protetti da olio, e avvolti in resistente film plastico

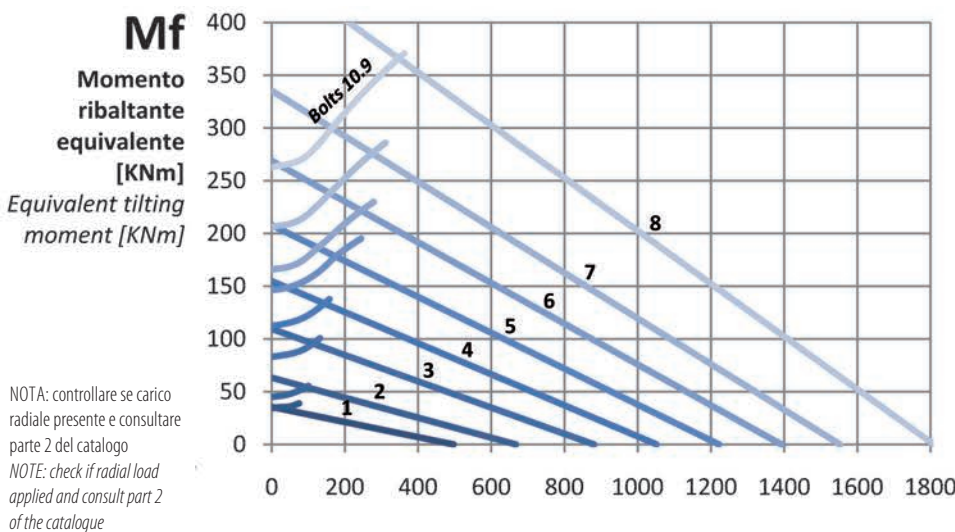
▷ P=tappo inserimento sfere / filling plug

▷ G= n.4 ingrassatori M8X1 / n.4 greasers M8X1

- Material C45 Q+T

- Axial/radial clearances are on the technical drawing

- Full of grease, protected by oil and wrapped in resistant plastic film



NOTA: controllare se carico radiale presente e consultare parte 2 del catalogo  
NOTE: check if radial load applied and consult part 2 of the catalogue

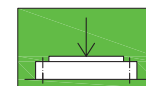
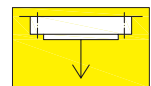


Diagramma di carico statico valido per sforzi compressivi

Static load charts valid for compressive loads



Carico sospeso: occorre verifica specifica della bulloneria

Suspended load: specific bolts calculation required

### Fa

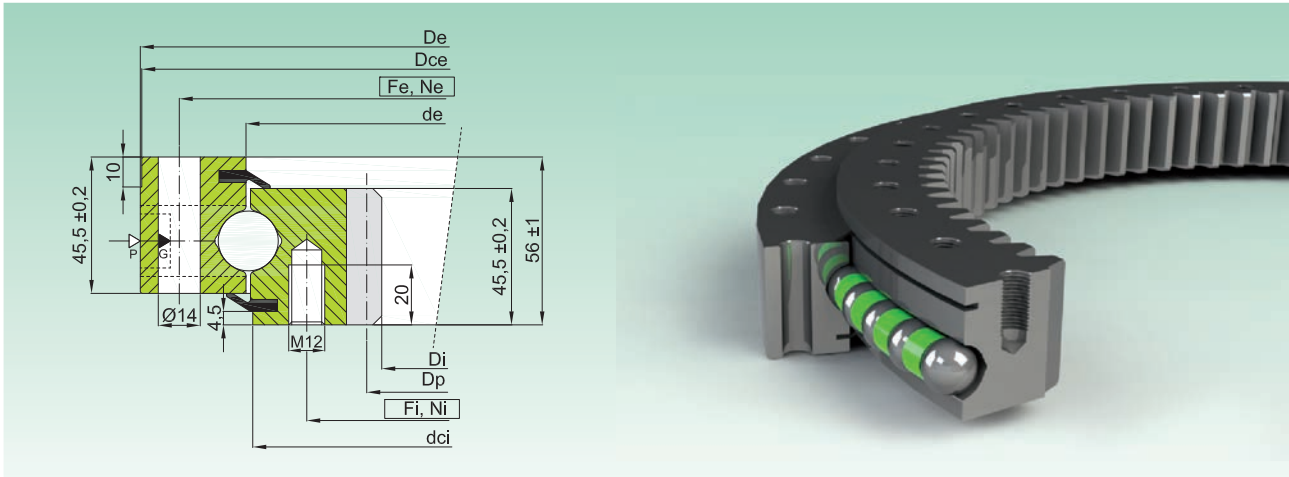
Carico assiale equivalente [KN]

Equivalent axial load [KN]

# ZB1.20 P

## SERIE DI PRECISIONE

PRECISION SERIES



Codice Code	Curva Curve	Dimensioni Dimensions				Fori di fissaggio Fixing Holes				Dentatura Gear data				Gioco assiale radiale Axial and Radial Clearance [mm]	Peso Weight [kg]		
		De [mm]	Dce [mm]	de [mm]	dci [mm]	Di [mm]	Fe [mm]	Ne [-]	Fi [mm]	Ni [-]	m [mm]	Z [-]	Dp [mm]			fz norm [kN]	fz max [kN]
ZB1.20.0314.201-2SPTN	1	386	384,5 -0,09	315,5	311 -0,07	225	360	24	275	24	5	47	235	15,6	31,2	0 ÷ 0,03	22
ZB1.20.0414.201-2SPTN	2	486	484,5 -0,10	415,5	411 -0,09	325	460	24	375	24	5	67	335	15,6	31,2	0 ÷ 0,03	31
ZB1.20.0544.201-2SPTN	3	616	614,5 -0,11	545,5	541 -0,10	444	590	32	505	32	6	76	456	18,7	37,4	0 ÷ 0,03	43
ZB1.20.0644.201-2SPTN	4	716	714,5 -0,13	645,5	641 -0,11	546	690	36	605	36	6	93	558	18,7	37,4	0 ÷ 0,04	50
ZB1.20.0744.201-2SPTN	5	816	814,5 -0,14	745,5	741 -0,13	648	790	40	705	40	6	110	660	18,7	37,4	0 ÷ 0,04	57
ZB1.20.0844.201-2SPTN	6	916	914,5 -0,14	845,5	841 -0,13	736	890	40	805	40	8	94	752	25,0	50,0	0 ÷ 0,05	69
ZB1.20.0944.201-2SPTN	7	1016	1014,5 -0,17	945,5	941 -0,14	840	990	44	905	44	8	107	856	25,0	50,0	0 ÷ 0,05	75
ZB1.20.1094.201-2SPTN	8	1166	1164,5 -0,17	1095,5	1091 -0,17	984	1140	48	1055	48	8	125	1000	25,0	50,0	0 ÷ 0,06	91

- Materiale: C45Q+T

- Pieni di grasso, protetti da olio, e avvolti in resistente film plastico

- Disponibili anche con denti temprati 55 HRC (suffisso -2RPTN)

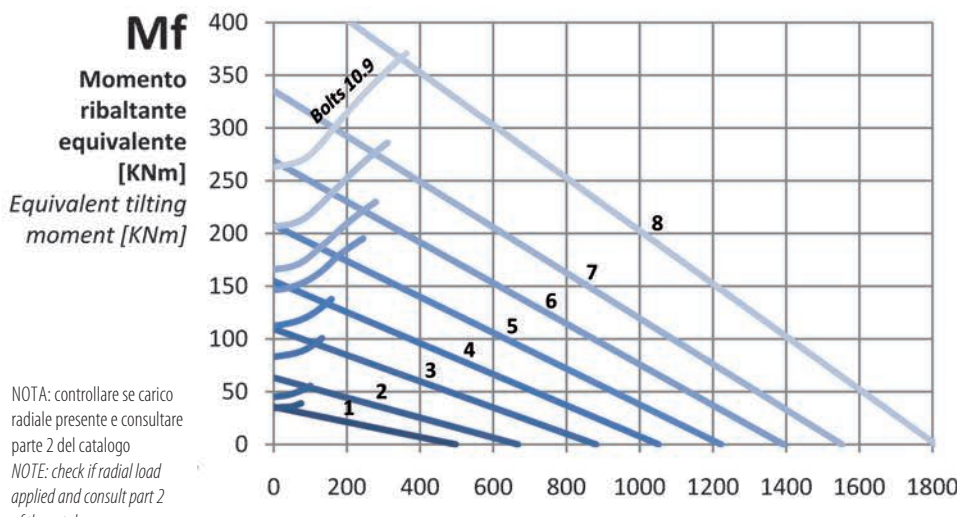
▷ P=tappo inserimento sfere / filling plug

▷ G= n.4 ingrassatori M8X1 / n.4 greasers M8X1

- Material C45 Q+T

- Full of grease, protected by oil and wrapped in resistant plastic film

- Also available with hardened gear 55 HRC (suffix - 2RPTN)



NOTA: controllare se carico radiale presente e consultare parte 2 del catalogo  
NOTE: check if radial load applied and consult part 2 of the catalogue

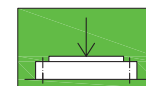
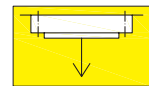


Diagramma di carico statico valido per sforzi compressivi

Static load charts valid for compressive loads



Carico sospeso: occorre verifica specifica della bulloneria

Suspended load: specific bolts calculation required

**Fa**

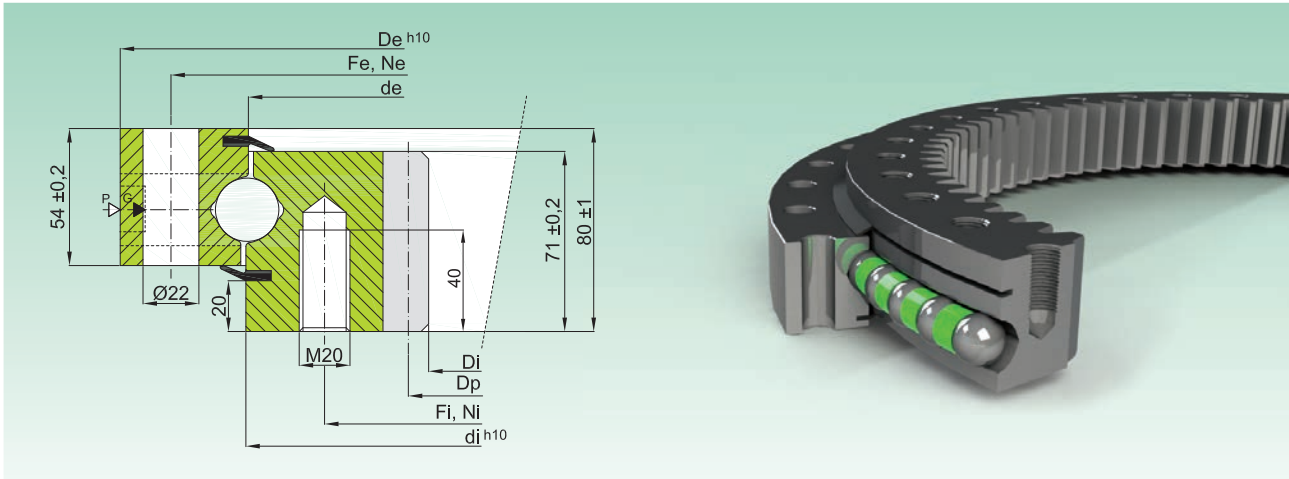
Carico assiale equivalente [KN]

Equivalent axial load [KN]

# ZB1.25 S

## SERIE STANDARD

### STANDARD SERIES



Codice Code	Curva Curve	Dimensioni Dimensions				Fori di fissaggio Fixing Holes				Dentatura Gear data				Peso Weight [kg]	
		De [mm]	de [mm]	di [mm]	Di [mm]	Fe [mm]	Ne [-]	Fi [mm]	Ni [-]	m [mm]	Z [-]	Dp [mm]	fz norm [kN]		fz max [kN]
ZB1.25.0455.200-1SPTN	1	555	454	456	304	515	18	394	18	8	40	320	40,2	80,4	64
ZB1.25.0555.200-1SPTN	2	655	554	556	416	615	20	494	20	8	54	432	40,2	80,4	76
ZB1.25.0655.200-1SPTN	3	755	654	656	512	715	24	594	24	8	66	528	40,2	80,4	102
ZB1.25.0755.200-1SPTN	4	855	754	756	610	815	24	694	24	10	63	630	50,3	100,6	119
ZB1.25.0855.200-1SPTN	5	955	854	856	710	915	28	794	28	10	73	730	50,3	100,6	137
ZB1.25.0955.200-1SPTN	6	1055	954	956	810	1015	30	894	30	10	83	830	50,3	100,6	149
ZB1.25.1055.200-1SPTN	7	1155	1054	1056	910	1115	30	994	30	10	93	930	50,3	100,6	165
ZB1.25.1155.200-1SPTN	8	1255	1154	1156	1010	1215	36	1094	36	10	103	1030	50,3	100,6	180
ZB1.25.1255.200-1SPTN	9	1355	1254	1256	1110	1315	42	1194	42	10	113	1130	50,3	100,6	195
ZB1.25.1355.200-1SPTN	10	1455	1354	1356	1210	1415	42	1294	42	10	123	1230	50,3	100,6	212
ZB1.25.1455.200-1SPTN	11	1555	1454	1456	1310	1515	48	1394	48	10	133	1330	50,3	100,6	227

- Materiale: C45Q+T

- Gioco assiale e radiale riportati sul disegno tecnico

- Pieni di grasso, protetti da olio, e avvolti in resistente film plastico

▷ P=tappo inserimento sfere / filling plug

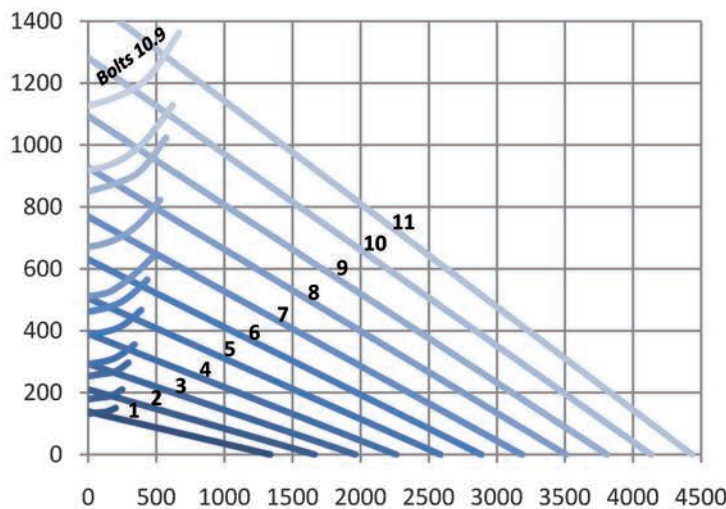
- Material C45 Q+T

- Axial/radial clearances are on the technical drawing

- Full of grease, protected by oil and wrapped in resistant plastic film

▷ G= n.4/6 ingrassatori M10X1 / n.4/6greasers M10X1

**Mf**  
Momento ribaltante equivalente [KNm]  
Equivalent tilting moment [KNm]



NOTA: controllare se carico radiale presente e consultare parte 2 del catalogo  
NOTE: check if radial load applied and consult part 2 of the catalogue

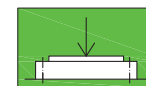
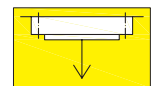


Diagramma di carico statico valido per sforzi compressivi

Static load charts valid for compressive loads



Carico sospeso: occorre verifica specifica della bulloneria

Suspended load: specific bolts calculation required

**Fa**

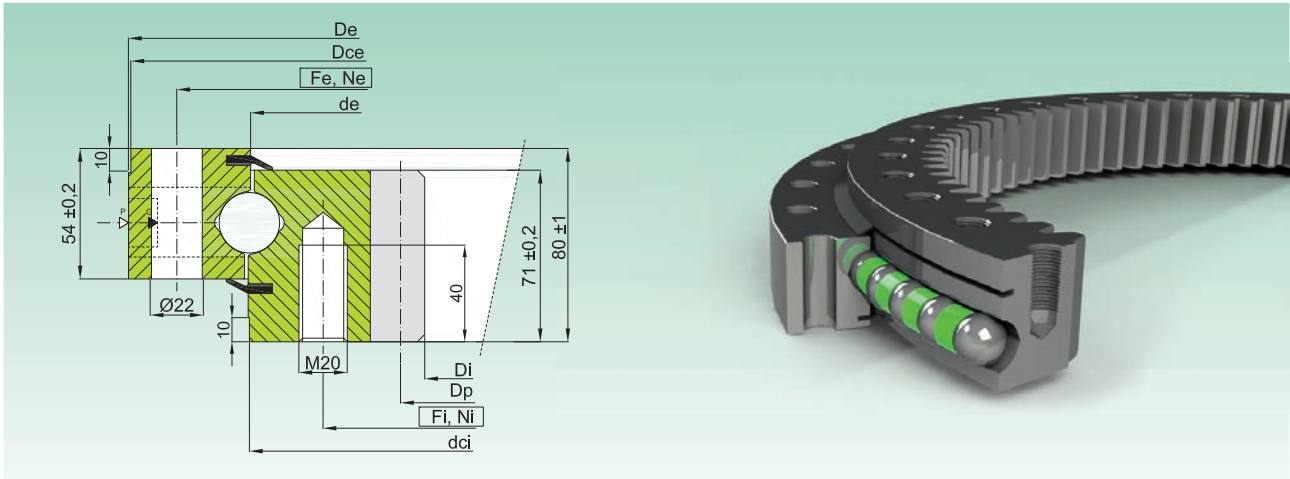
Carico assiale equivalente [KN]  
Equivalent axial load [KN]



# ZB1.25 P

## SERIE DI PRECISIONE

### PRECISION SERIES



Codice Code	Curva Curve	Dimensioni Dimensions				Fori di fissaggio Fixing Holes				Dentatura Gear data			Gioco assiale radiale Axial and Radial Clearance	Peso Weight			
		De [mm]	Dce [mm]	de [mm]	dci [mm]	Di [mm]	Fe [mm]	Ne [-]	Fi [mm]	Ni [-]	m [mm]	Z [-]			Dp [mm]	fz norm [kN]	fz max [kN]
ZB1.25.0455.201-2SPTN	1	555	553 -0,11	454	455 -0,10	304	515	18	394	18	8	40	320	40,2	80,4	0 ÷ 0,03	64
ZB1.25.0555.201-2SPTN	2	655	653 -0,13	554	555 -0,11	416	615	20	494	20	8	54	432	40,2	80,4	0 ÷ 0,03	76
ZB1.25.0655.201-2SPTN	3	755	753 -0,14	654	655 -0,13	512	715	24	594	24	8	66	528	40,2	80,4	0 ÷ 0,03	102
ZB1.25.0755.201-2SPTN	4	855	853 -0,14	754	755 -0,14	610	815	24	694	24	10	63	630	50,3	100,6	0 ÷ 0,04	119
ZB1.25.0855.201-2SPTN	5	955	953 -0,14	854	855 -0,14	710	915	28	794	28	10	73	730	50,3	100,6	0 ÷ 0,04	137
ZB1.25.0955.201-2SPTN	6	1055	1053 -0,14	954	955 -0,14	810	1015	30	894	30	10	83	830	50,3	100,6	0 ÷ 0,05	149
ZB1.25.1055.201-2SPTN	7	1155	1153 -0,17	1054	1055 -0,14	910	1115	30	994	30	10	93	930	50,3	100,6	0 ÷ 0,05	165
ZB1.25.1155.201-2SPTN	8	1255	1253 -0,17	1154	1155 -0,17	1010	1215	36	1094	36	10	103	1030	50,3	100,6	0 ÷ 0,06	180
ZB1.25.1255.201-2SPTN	9	1355	1353 -0,17	1254	1255 -0,17	1110	1315	42	1194	42	10	113	1130	50,3	100,6	0 ÷ 0,07	195
ZB1.25.1355.201-2SPTN	10	1455	1453 -0,20	1354	1355 -0,17	1210	1415	42	1294	42	10	123	1230	50,3	100,6	0 ÷ 0,07	212
ZB1.25.1455.201-2SPTN	11	1555	1553 -0,20	1454	1455 -0,17	1310	1515	48	1394	48	10	133	1330	50,3	100,6	0 ÷ 0,07	227

- Materiale: C45Q+T

- Pieni di grasso, protetti da olio, e avvolti in resistente film plastico

- Disponibili anche con denti temprati 55 HRC (suffisso -2RPTN)

▷ P=tappo inserimento sfere / filling plug

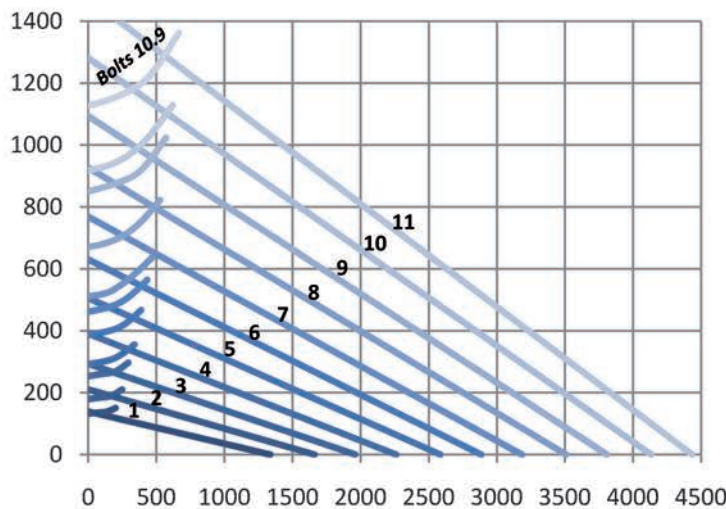
- Material C45 Q+T

- Full of grease, protected by oil and wrapped in resistant plastic film

- Also available with hardened gear 55 HRC (suffix - 2RPTN)

▶ G= n.4/6 ingrassatori M10X1 / n.4/6greasers M10X1

**Mf**  
Momento ribaltante equivalente [KNm]  
Equivalent tilting moment [KNm]



NOTA: controllare se carico radiale presente e consultare parte 2 del catalogo  
NOTE: check if radial load applied and consult part 2 of the catalogue

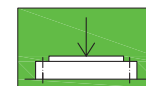
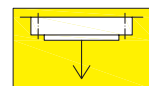


Diagramma di carico statico valido per sforzi compressivi

Static load charts valid for compressive loads



Carico sospeso: occorre verifica specifica della bulloneria

Suspended load: specific bolts calculation required

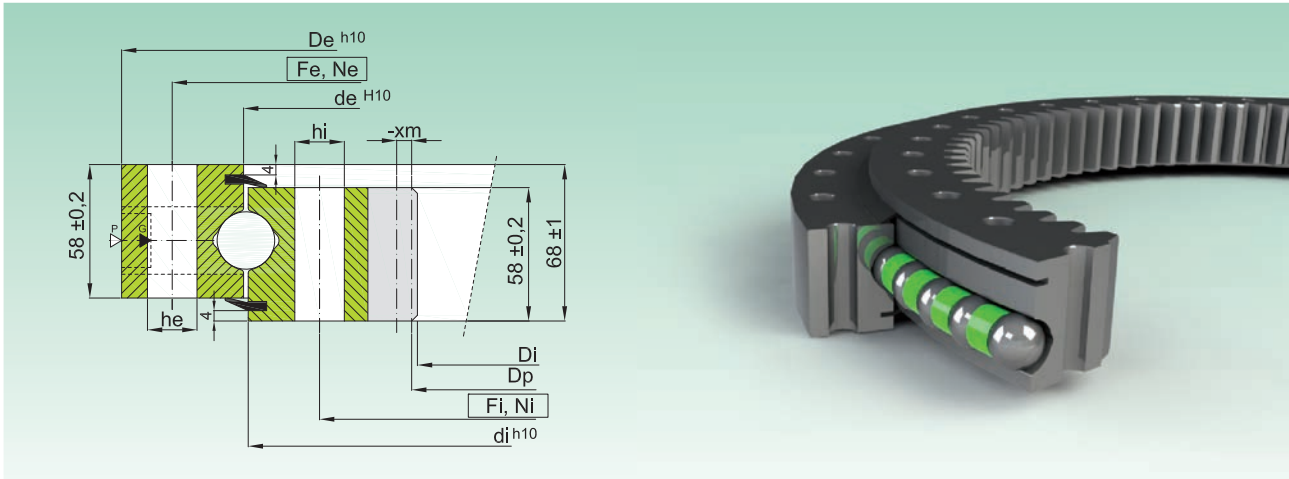
**Fa**

Carico assiale equivalente [KN]  
Equivalent axial load [KN]

# ZB1.25 R

## SERIE STANDARD

### STANDARD SERIES



Codice Code	Curva Curve	Dimensioni Dimensions				Fori di fissaggio Fixing Holes						Dentatura Gear data					Peso Weight [kg]	
		De [mm]	de [mm]	di [mm]	Di [mm]	Fe [mm]	Ne [-]	he [mm]	Fi [mm]	Ni [-]	hi [mm]	m [mm]	Z [-]	xm [mm]	Dp [mm]	fz norm [kN]		fz max [kN]
ZB1.25.1204.400-1SPPN	1	1289	1207,5	1200,5	1072	1257	45	16	1151	45	16	10	108	-5	1080	48,3	96,6	145
ZB1.25.1314.400-1SPPN	2	1399	1317,5	1310,5	1182	1367	50	16	1261	50	16	10	119	-5	1190	48,3	96,6	159
ZB1.25.1424.400-1SPPN	3	1509	1427,5	1420,5	1292	1477	54	16	1371	54	16	10	130	-5	1300	48,3	96,6	172
ZB1.25.1534.400-1SPPN	4	1619	1537,5	1530,5	1402	1587	60	16	1481	60	16	10	141	-5	1410	48,3	96,6	186
ZB1.25.1644.400-1SPPN	5	1752	1647,5	1640,5	1495	1708	54	22	1580	54	22	10	150	-6,5	1500	48,3	96,6	236
ZB1.25.1754.400-1SPPN	6	1862	1757,5	1750,5	1605	1818	60	22	1690	60	22	10	161	-6,5	1610	48,3	96,6	252
ZB1.25.1904.400-1SPPN	7	2012	1907,5	1900,5	1729	1968	64	22	1840	64	22	14	124	-6,5	1736	67,6	135,2	299

- Materiale: 42CrMo4 Q+T

- Gioco assiale e radiale riportati sul disegno tecnico

- Pieni di grasso, protetti da olio, e avvolti in resistente film plastico

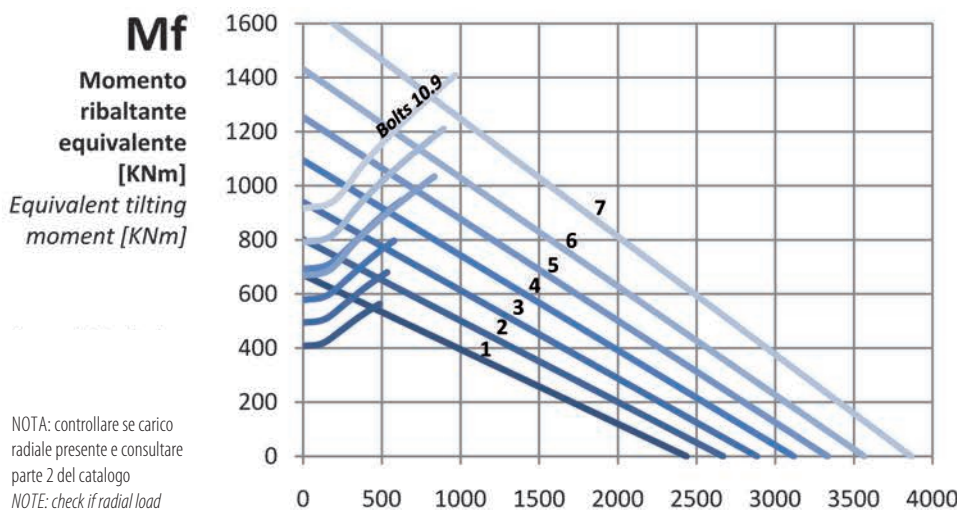
▷ P=tappo inserimento sfere / filling plug

▷ G= n.4 ingrassatori M10X1 / n.4 greasers M10X1

- Material 42CrMo4 Q+T

- Axial/radial clearances are on the technical drawing

- Full of grease, protected by oil and wrapped in resistant plastic film



NOTA: controllare se carico radiale presente e consultare parte 2 del catalogo  
NOTE: check if radial load applied and consult part 2 of the catalogue

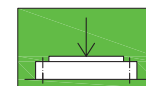
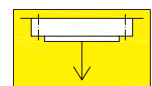


Diagramma di carico statico valido per sforzi compressivi

Static load charts valid for compressive loads



Carico sospeso: occorre verifica specifica della bulloneria

Suspended load: specific bolts calculation required

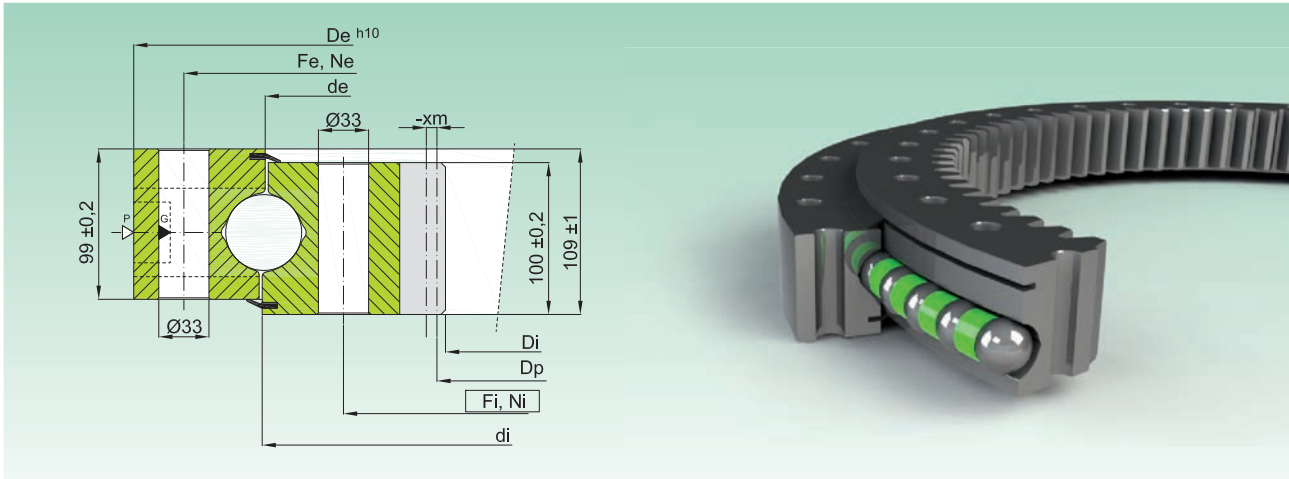
**Fa**

Carico assiale equivalente [KN]  
Equivalent axial load [KN]

# ZB1.50 S

## SERIE STANDARD

### STANDARD SERIES



Codice Code	Curva Curve	Dimensioni Dimensions				Fori di fissaggio Fixing Holes				Dentatura Gear data					Peso Weight [kg]	
		De [mm]	de [mm]	di [mm]	Di [mm]	Fe [mm]	Ne [-]	Fi [mm]	Ni [-]	m [mm]	Z [-]	xm [mm]	Dp [mm]	fz norm [kN]		fz max [kN]
ZB1.50.1800.401-1SPPN	1	1971	1798	1802	1554	1905	36	1695	36	14	112	-7	1568	128,5	257	762
ZB1.50.2000.401-1SPPN	2	2171	1998	2002	1764	2105	40	1895	40	14	127	-7	1778	128,5	257	843
ZB1.50.2240.401-1SPPN	3	2411	2238	2242	1984	2345	48	2135	48	16	125	-8	2000	146,8	293,6	961
ZB1.50.2490.401-1SPPN	4	2661	2488	2492	2240	2595	54	2385	54	16	141	-8	2256	146,8	293,6	1053
ZB1.50.2800.401-1SPPN	5	2971	2798	2802	2544	2905	60	2695	60	16	160	-8	2560	146,8	293,6	1205

- Materiale: 42CrMo4 Q+T

- Gioco assiale e radiale riportati sul disegno tecnico

- Pieni di grasso, protetti da olio, e avvolti in resistente film plastico

▷ P=tappo inserimento sfere / filling plug

▷ G=ingrassatori / greasers

- Material 42CrMo4 Q+T

- Axial/radial clearances are on the technical drawing

- Full of grease, protected by oil and wrapped in resistant plastic film

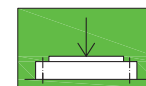
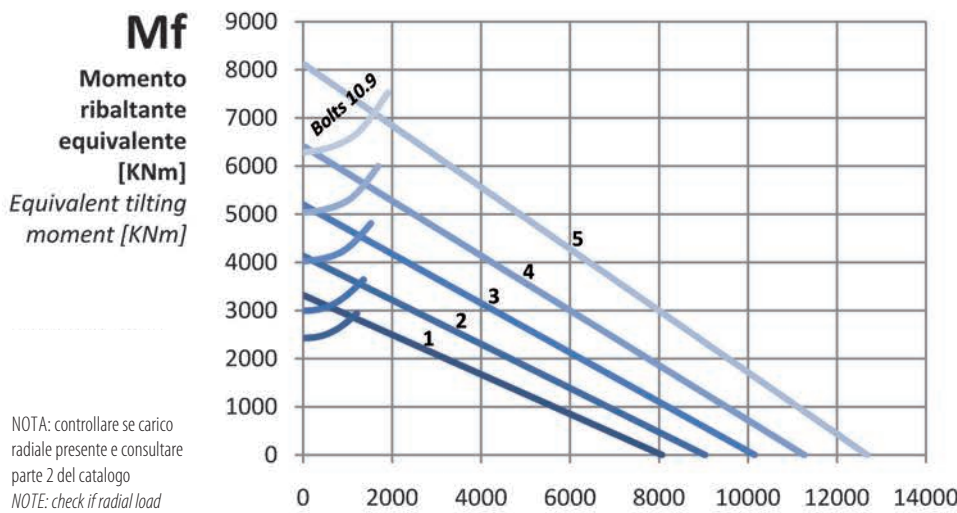
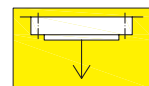


Diagramma di carico statico valido per sforzi compressivi

Static load charts valid for compressive loads



Carico sospeso: occorre verifica specifica della bulloneria

Suspended load: specific bolts calculation required

## Fa

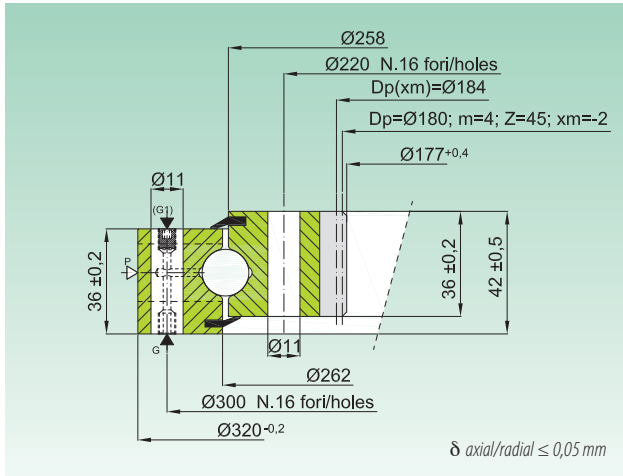
Carico assiale equivalente [KN]  
Equivalent axial load [KN]

# ZB1 STOCK

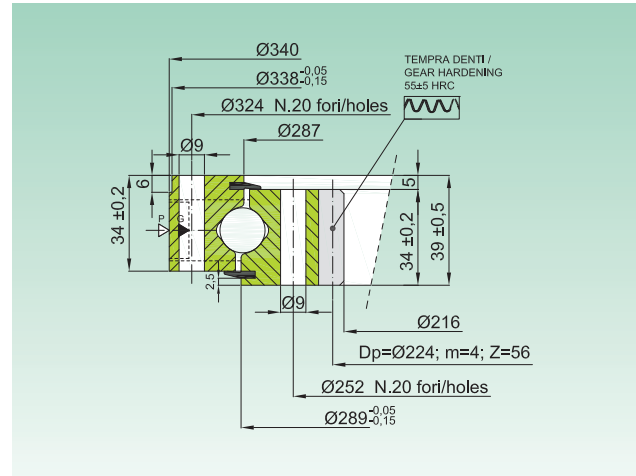
## SERIE STANDARD

STANDARD SERIES

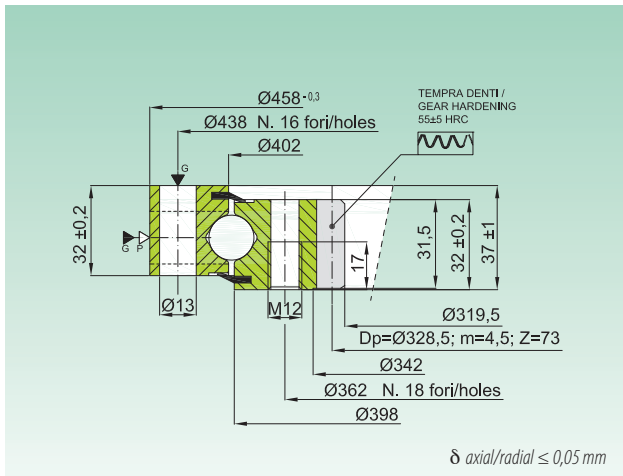
### ZB1.16.0260.400-1SPPN



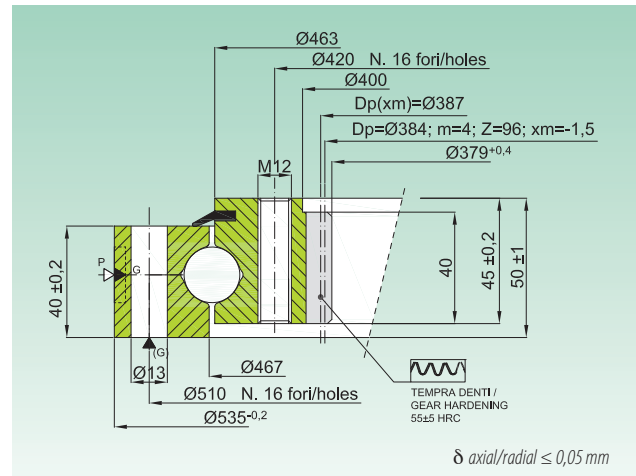
### ZB1.16.0288.200-2RPPN



### ZB1.16.0400.204-1RPTN



### ZB1.20.0465.200-1RPTN



Codice Code	Curva Curve	Materiale Material	Dentatura Gear data		Peso Weight [Kg]
			fz nor [kN]	fz max [kN]	
ZB1.16.0260.400-1SPPN	1	42CrMo4 Q+T	11,1	22,2	13
ZB1.16.0288.200-2RPPN	2	C45 Q+T	15,3	30,6	12
ZB1.16.0400.200-1RPTN	3	C45 Q+T	5,6	11,2	19
ZB1.20.0465.200-1RPTN	4	C45 Q+T	11,1	22,2	17

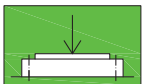
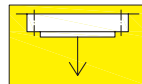


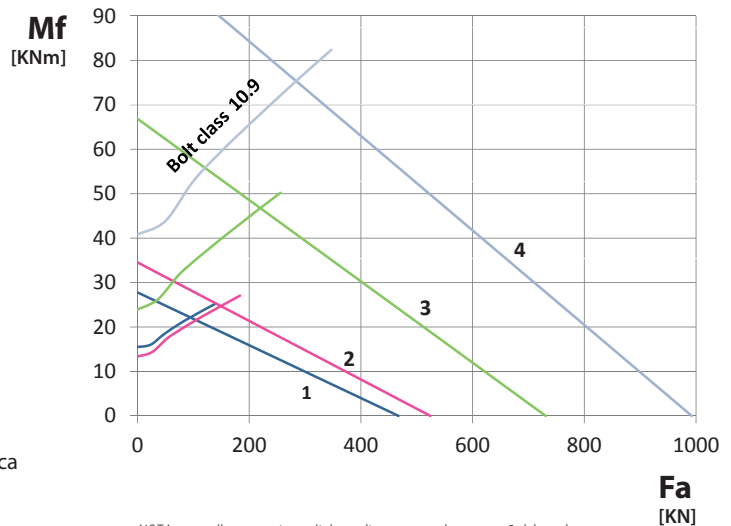
Diagramma di carico statico valido per sforzi compressivi

Static load charts valid for compressive loads



Carico sospeso: occorre verifica specifica della bulloneria

Suspended load: specific bolts calculation required


 NOTA: controllare se carico radiale applicato e consultare parte 2 del catalogo  
 NOTE: check if radial load applied and consult part 2 of the catalogue

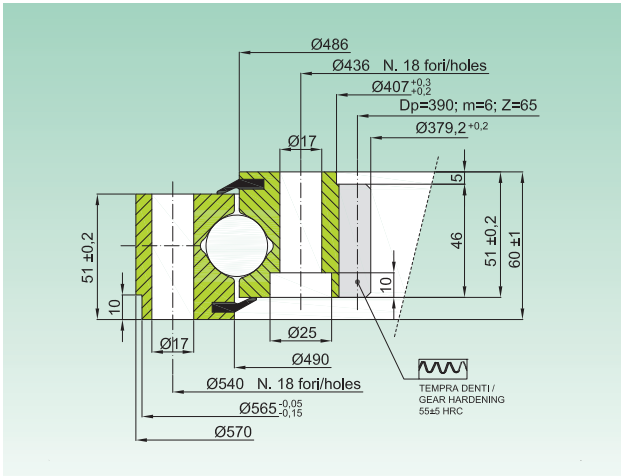


# ZB1 STOCK

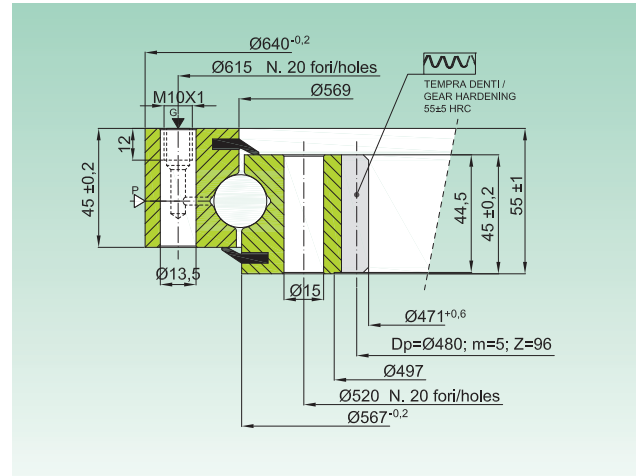
## SERIE STANDARD

### STANDARD SERIES

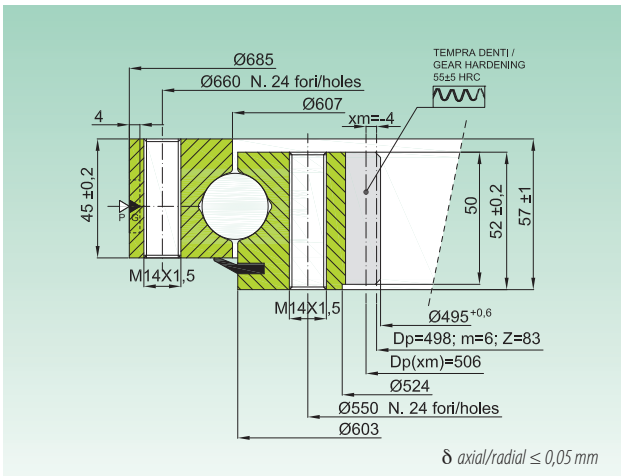
#### ZB1.25.0488.200-2RPPN



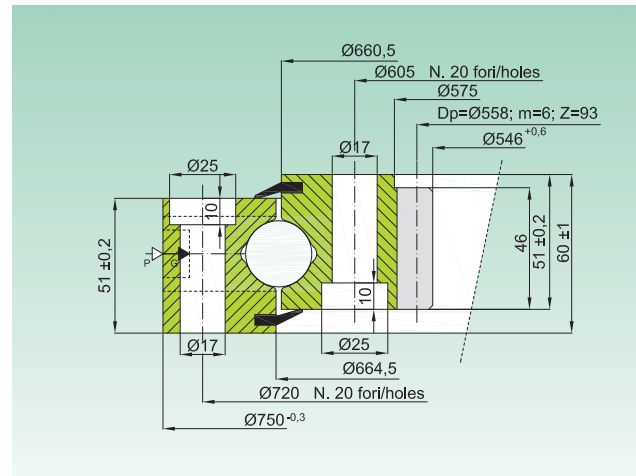
#### ZB1.20.0568.200-2RPPN



#### ZB1.20.0605.200-1RTTN



#### ZB1.25.0663.200-1SPPN



Codice Code	Curva Curve	Materiale Material	Dentatura Gear data		Peso Weight [Kg]
			fz nor [kN]	fz max [kN]	
ZB1.25.0488.200-2RPPN	5	C45 Q+T	24,9	49,8	46
ZB1.20.0568.200-2RPPN	6	C45 Q+T	15,7	31,3	45
ZB1.20.0605.200-1RTTN	7	C45 Q+T	24,0	48,0	61
ZB1.25.0663.200-1SPPN	8	C45 Q+T	19,5	39,0	68

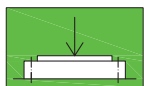
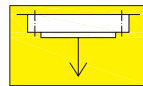


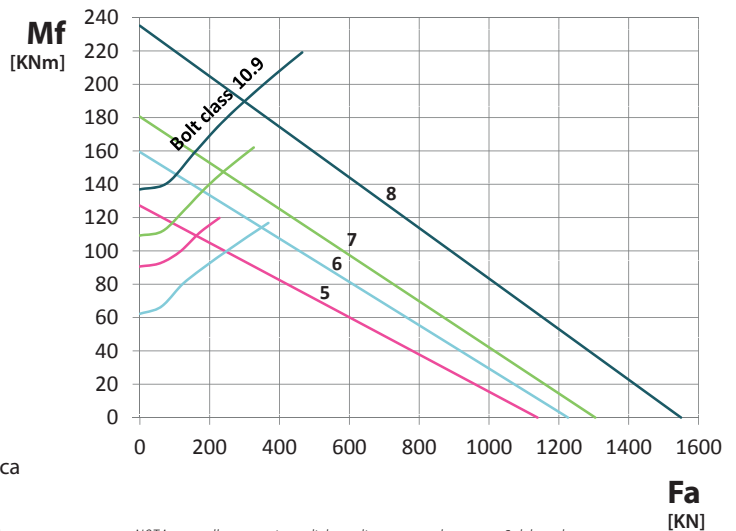
Diagramma di carico statico valido per sforzi compressivi

Static load charts valid for compressive loads



Carico sospeso: occorre verifica specifica della bulloneria

Suspended load: specific bolts calculation required



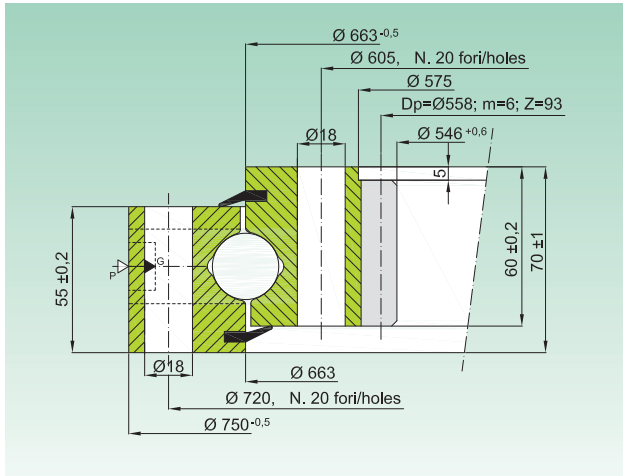
NOTA: controllare se carico radiale applicato e consultare parte 2 del catalogo  
NOTE: check if radial load applied and consult part 2 of the catalogue

# ZB1 STOCK

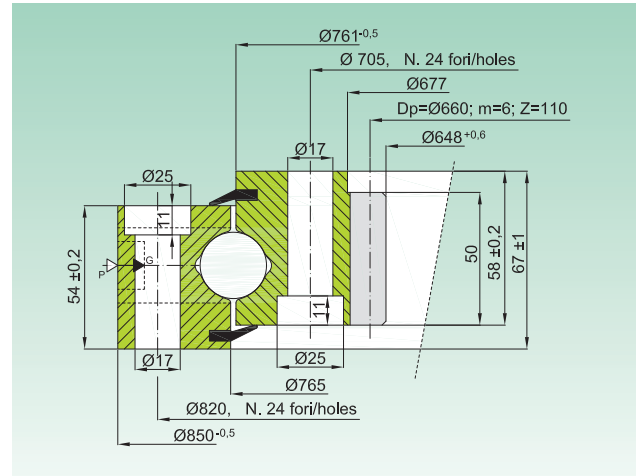
## SERIE STANDARD

STANDARD SERIES

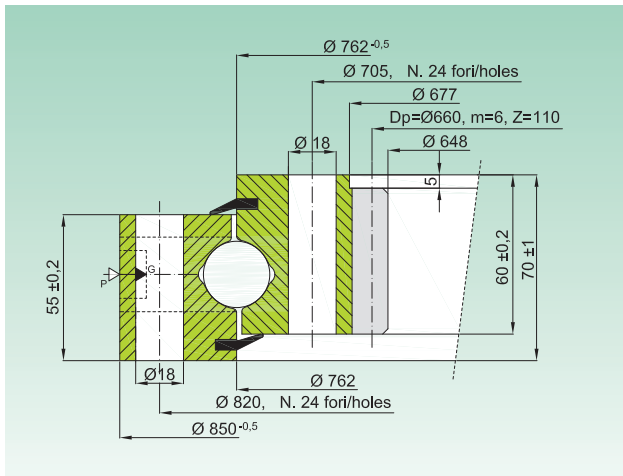
### ZB1.25.0663.201-1SPPN



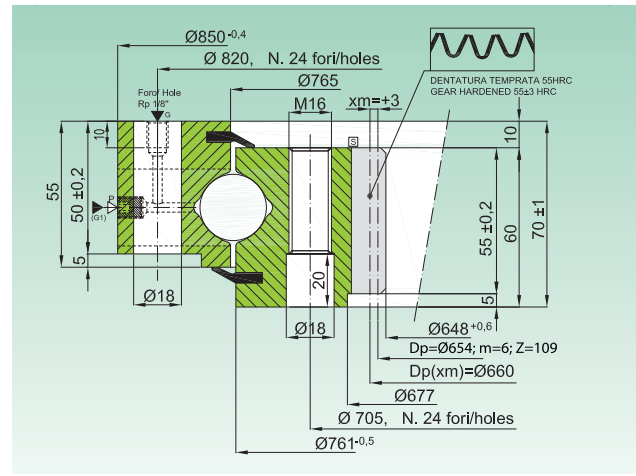
### ZB1.25.0763.200-1SPPN



### ZB1.25.0762.200-1SPPN



### ZB1.25.0763.202-1RPTN



Codice Code	Curva Curve	Materiale Material	Dentatura Gear data		Peso Weight [Kg]
			fz nor [kN]	fz max [kN]	
ZB1.25.0663.201-1SPPN	9	C45 Q+T	19,5	39,0	76
ZB1.25.0763.200-1SPPN	10	C45 Q+T	19,5	39,0	85
ZB1.25.0762.200-1SPPN	10	C45 Q+T	19,5	39,0	91
ZB1.25.0763.202-1RPTN	10	C45 Q+T	25,0	50,0	85

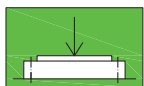
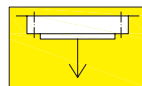


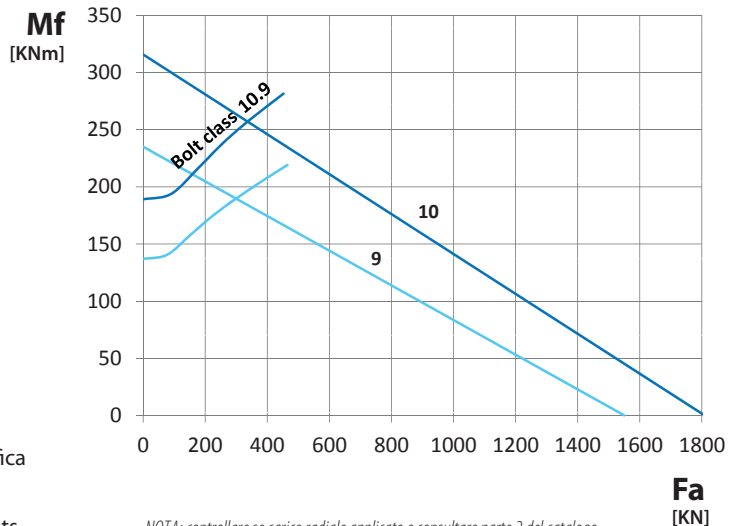
Diagramma di carico statico valido per sforzi compressivi

Static load charts valid for compressive loads



Carico sospeso: occorre verifica specifica della bulloneria

Suspended load: specific bolts calculation required

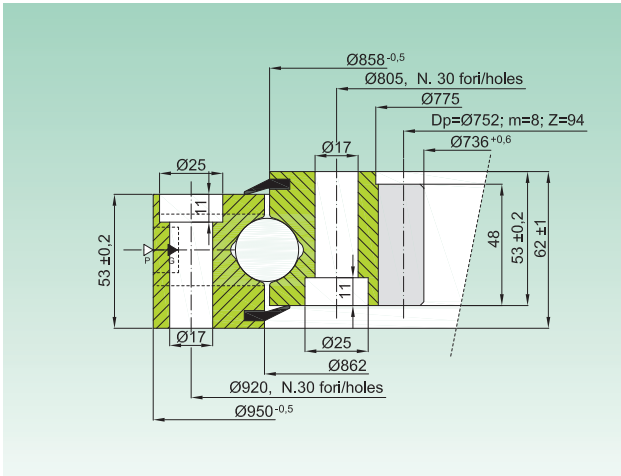

 NOTA: controllare se carico radiale applicato e consultare parte 2 del catalogo  
 NOTE: check if radial load applied and consult part 2 of the catalogue

# ZB1 STOCK

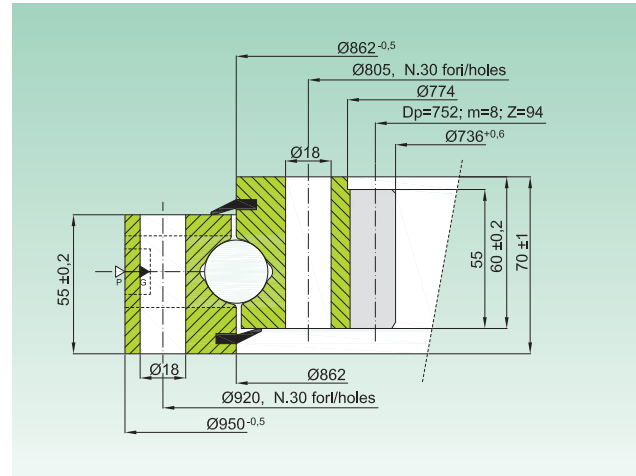
## SERIE STANDARD

STANDARD SERIES

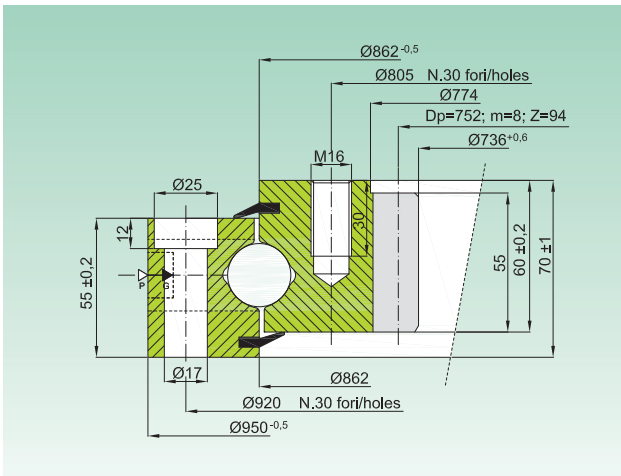
### ZB1.25.0860.200-1SPPN



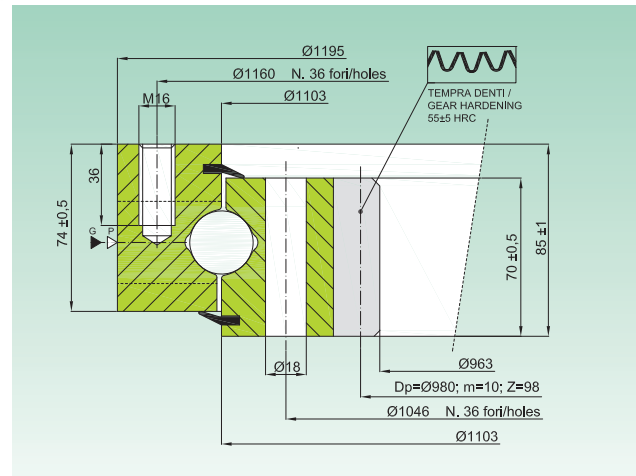
### ZB1.25.0862.200-1SPPN



### ZB1.25.0862.201-1SPTN



### ZB1.28.1103.200-1STPN



Codice Code	Curva Curve	Materiale Material	Dentatura Gear data		Peso Weight [Kg]
			fz nor [kN]	fz max [kN]	
ZB1.25.0860.200-1SPPN	11	C45 Q+T	27,0	54,0	95
ZB1.25.0862.200-1SPPN	11	C45 Q+T	27,0	54,0	108
ZB1.25.0862.201-1SPTN	11	C45 Q+T	27,0	54,0	115
ZB1.28.1103.200-1STPN	12	C45 Q+T	91,1	182,2	200

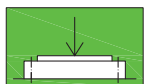
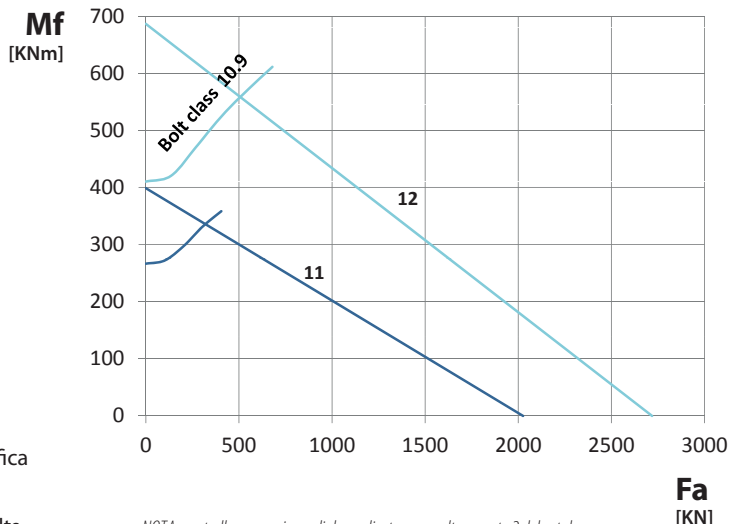
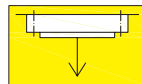


Diagramma di carico statico valido per sforzi compressivi

Static load charts valid for compressive loads



Carico sospeso: occorre verifica specifica della bulloneria

Suspended load: specific bolts calculation required

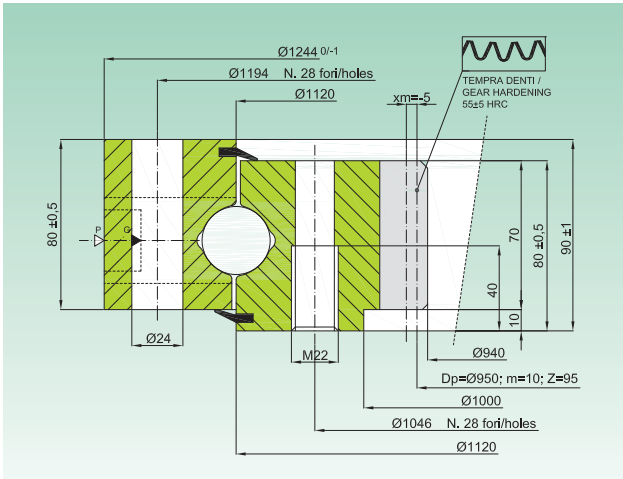
NOTA: controllare se carico radiale applicato e consultare parte 2 del catalogo  
NOTE: check if radial load applied and consult part 2 of the catalogue

# ZB1 STOCK

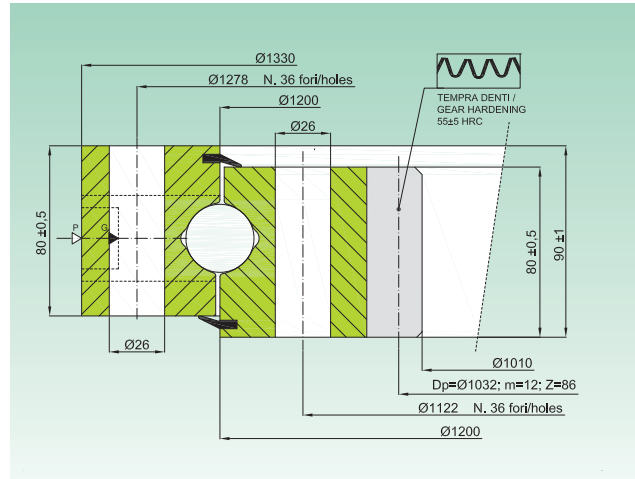
## SERIE STANDARD

### STANDARD SERIES

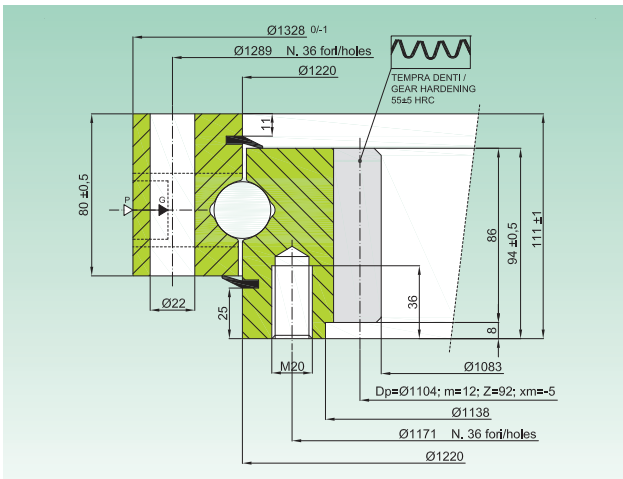
### ZB1.28.1120.200-1RPTN



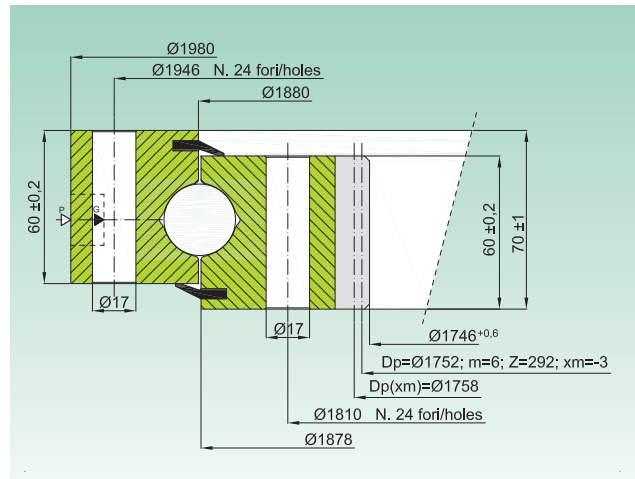
### ZB1.32.1200.200-1RPPN



### ZB1.28.1220.200-1RPTN



### ZB1.28.1879.200-1SPPN



Codice Code	Curva Curve	Materiale Material	Dentatura Gear data		Peso Weight [Kg]
			fz nor [kN]	fz max [kN]	
ZB1.28.1120.200-1SPTN	13	C45 Q+T	91,3	182,6	290
ZB1.32.1200.200-1SPPN	14	C45 Q+T	126,0	252,0	325
ZB1.28.1220.200-1SPTN	15	C45 Q+T	134,8	269,6	245
ZB1.28.1879.200-1SPPN	16	C45 Q+T	19,5	39,0	290

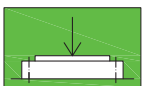
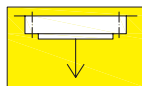


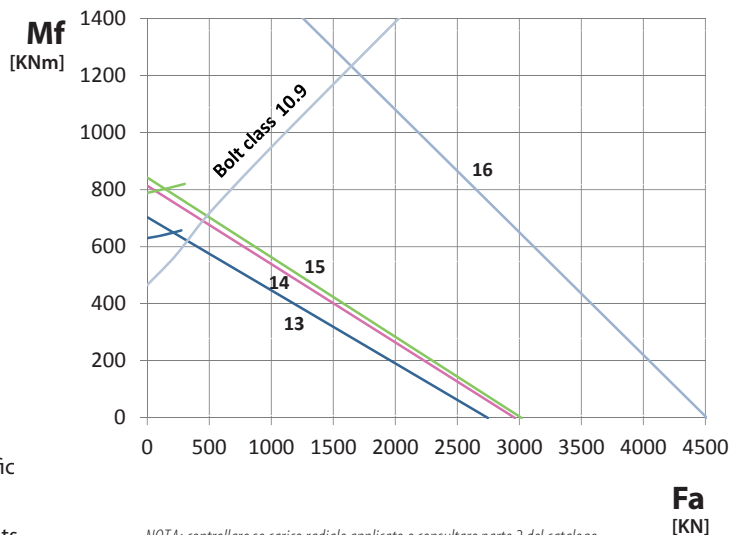
Diagramma di carico statico valido per sforzi compressivi

Static load charts valid for compressive loads



Carico sospeso: occorre verific specific della bulloneria

Suspended load: specific bolts calculation required



NOTA: controllare se carico radiale applicato e consultare parte 2 del catalogo  
NOTE: check if radial load applied and consult part 2 of the catalogue