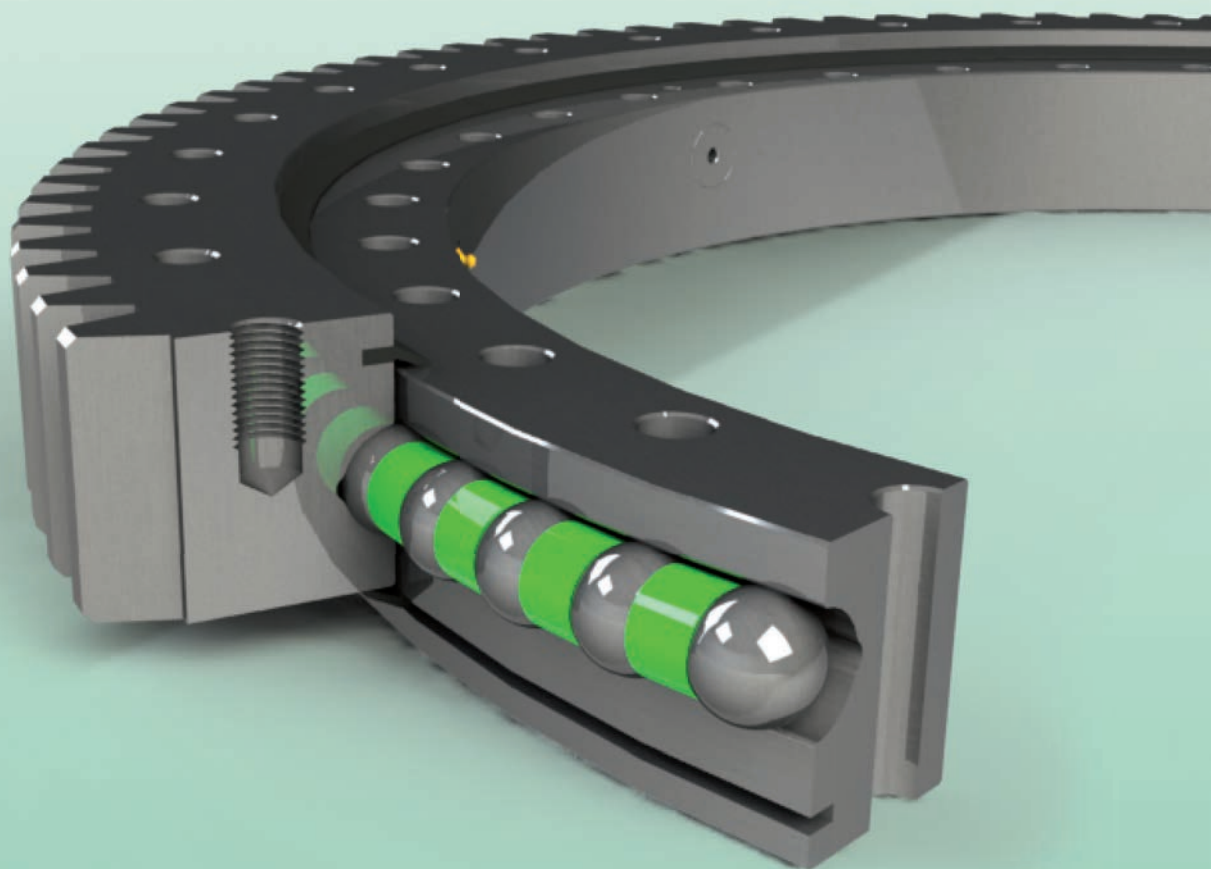




Cuscinetti di base ad un giro di sfere, dentatura esterna

One row ball bearing, external toothed

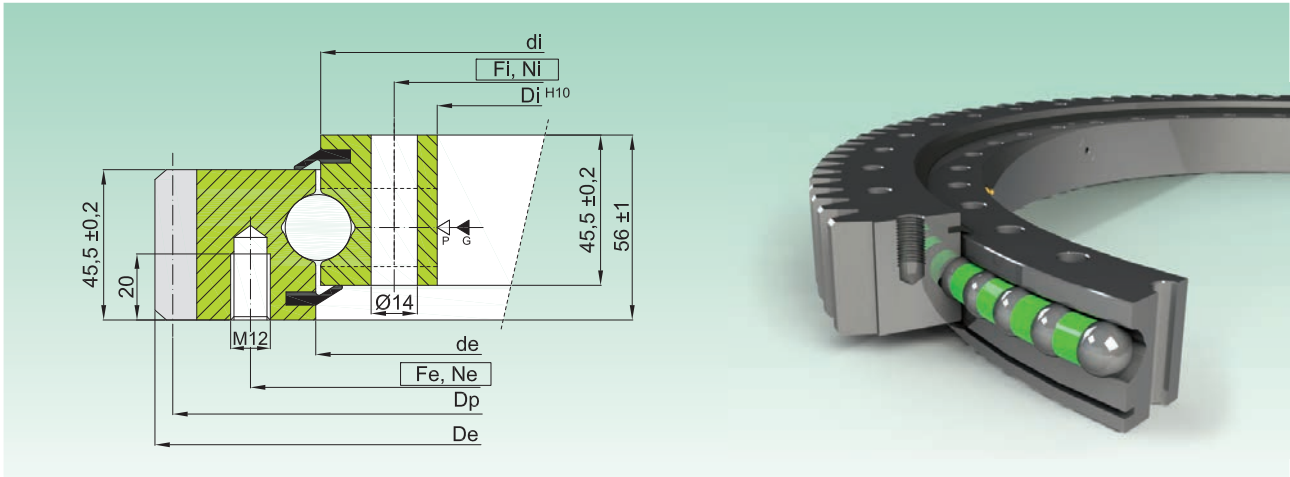


EB1 SERIES

EB1.20 S

SERIE STANDARD

STANDARD SERIES



Codice Code	Curva Curve	Dimensioni Dimensions				Fori di fissaggio Fixing Holes				Dentatura Gear data					Peso Weight [kg]
		De [mm]	de [mm]	di [mm]	Di [mm]	Fe [mm]	Ne [-]	Fi [mm]	Ni [-]	m [mm]	Z [-]	Dp [mm]	fz norm [kN]	fz max [kN]	
EB1.20.0314.200-1STPN	1	404	315,5	312,5	242	355	20	268	20	5	79	395	15,0	30,0	23
EB1.20.0414.200-1STPN	2	504	415,5	412,5	342	455	20	368	24	5	99	495	15,0	30,0	32
EB1.20.0544.200-1STPN	3	640,8	545,5	542,5	472	585	28	498	32	6	105	630	18,0	36,0	43
EB1.20.0644.200-1STPN	4	742,8	645,5	642,5	572	685	32	598	36	6	122	732	18,0	36,0	52
EB1.20.0744.200-1STPN	5	838,8	745,5	742,5	672	785	36	698	40	6	138	828	18,0	36,0	58
EB1.20.0844.200-1STPN	6	950,4	845,5	842,5	772	885	36	798	40	8	117	936	24,0	48,0	71
EB1.20.0944.200-1STPN	7	1046,4	945,5	942,5	872	985	40	898	44	8	129	1032	24,0	48,0	77
EB1.20.1094.200-1STPN	8	1198,4	1095,5	1092,5	1022	1135	44	1048	48	8	148	1184	24,0	48,0	90

- Materiale: C45Q+T

- Gioco assiale e radiale riportati sul disegno tecnico

- Pieni di grasso, protetti da olio, e avvolti in resistente film plastico

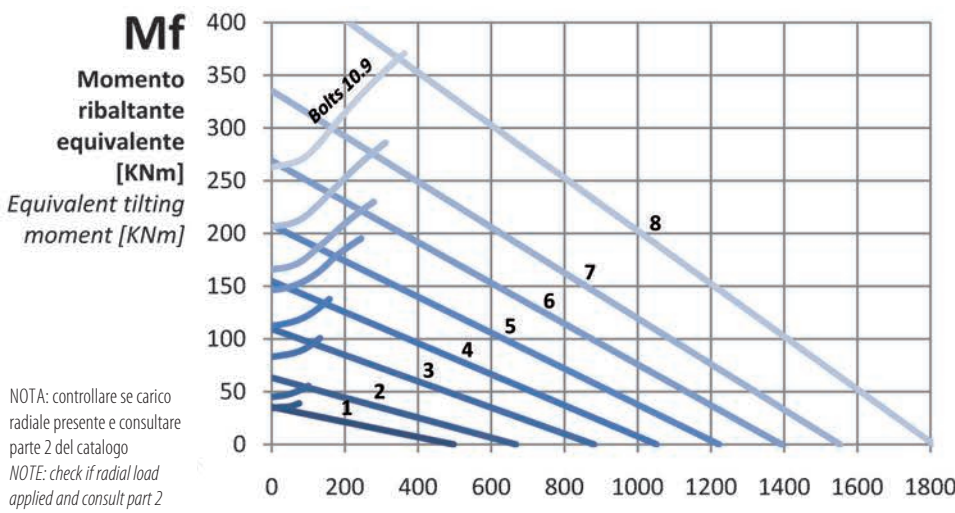
▷ P=tappo inserimento sfere / filling plug

▷ G= n.4 ingrassatori M8X1 / n.4 greasers M8X1

- Material C45 Q+T

- Axial/radial clearances are on the technical drawing

- Full of grease, protected by oil and wrapped in resistant plastic film



NOTA: controllare se carico radiale presente e consultare parte 2 del catalogo
NOTE: check if radial load applied and consult part 2 of the catalogue

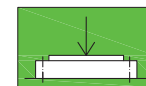
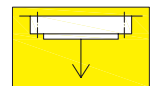


Diagramma di carico statico valido per sforzi compressivi

Static load charts valid for compressive loads



Carico sospeso: occorre verifica specifica della bulloneria

Suspended load: specific bolts calculation required

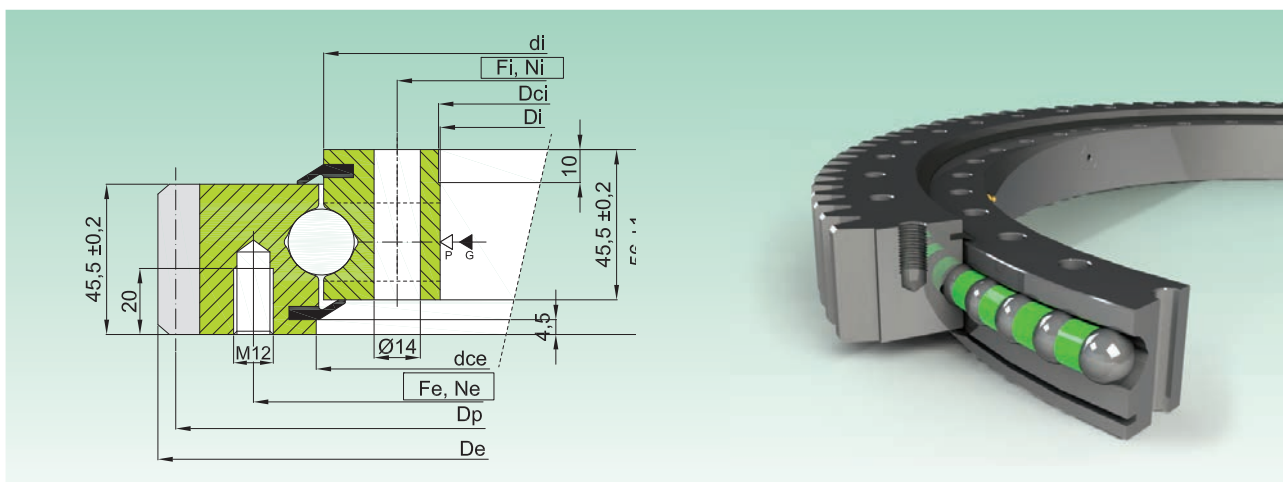
Fa

Carico assiale equivalente [kN]
Equivalent axial load [kN]

EB1.20 P

SERIE DI PRECISIONE

PRECISION SERIES



Codice Code	Curva Curve	Dimensioni Dimensions					Fori di fissaggio Fixing Holes				Dentatura Gear data				Gioco assiale e radiale Axial and Radial Clearance [mm]	Peso Weight [kg]	
		De [mm]	dce [mm]	di [mm]	Dci [mm]	Di [mm]	Fe [mm]	Ne [-]	Fi [mm]	Ni [-]	m [mm]	Z [-]	Dp [mm]	fz norm [kN]			fz max [kN]
EB1.20.0314.201-2STPN	1	404	317 +0,09	312,5	243,5 +0,07	242	355	20	268	20	5	79	395	15,0	30,0	0 ÷ 0,03	23
EB1.20.0414.201-2STPN	2	504	417 +0,10	412,5	343,5 +0,09	342	455	20	368	24	5	99	495	15,0	30,0	0 ÷ 0,03	32
EB1.20.0544.201-2STPN	3	640,8	547 +0,11	542,5	473,5 +0,10	472	585	28	498	32	6	105	630	18,0	36,0	0 ÷ 0,03	43
EB1.20.0644.201-2STPN	4	742,8	647 +0,13	642,5	573,5 +0,11	572	685	32	598	36	6	122	732	18,0	36,0	0 ÷ 0,04	52
EB1.20.0744.201-2STPN	5	838,8	747 +0,13	742,5	673,5 +0,13	672	785	36	698	40	6	138	828	18,0	36,0	0 ÷ 0,04	58
EB1.20.0844.201-2STPN	6	950,4	847 +0,14	842,5	773,5 +0,13	772	885	36	798	40	8	117	936	24,0	48,0	0 ÷ 0,05	71
EB1.20.0944.201-2STPN	7	1046,4	947 +0,14	942,5	873,5 +0,14	872	985	40	898	44	8	129	1032	24,0	48,0	0 ÷ 0,05	77
EB1.20.1094.201-2STPN	8	1198,4	1097 +0,17	1092,5	1023,5 +0,17	1022	1135	44	1048	48	8	148	1184	24,0	48,0	0 ÷ 0,06	90

- Materiale: C45Q+T

- Pieni di grasso, protetti da olio, e avvolti in resistente film plastico

- Disponibili anche con denti temprati 55 HRC (suffisso -2RTPN)

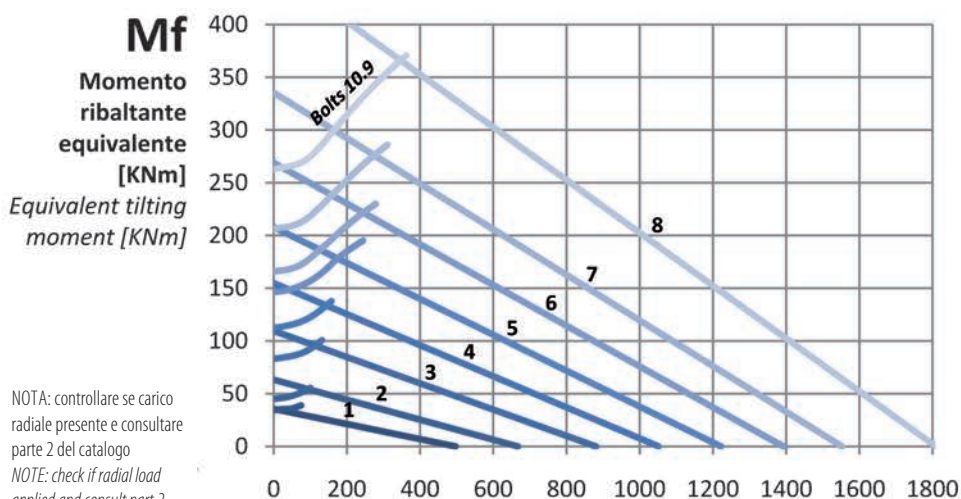
▷ P=tappo inserimento sfere / filling plug

▷ G= n.4 ingrassatori M8X1 / n.4 greasers M8X1

- Material C45 Q+T

- Full of grease, protected by oil and wrapped in resistant plastic film

- Also available with hardened gear 55 HRC (suffix - 2RTPN)



NOTA: controllare se carico radiale presente e consultare parte 2 del catalogo
NOTE: check if radial load applied and consult part 2 of the catalogue

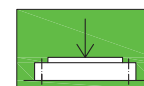
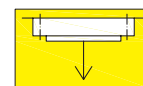


Diagramma di carico statico valido per sforzi compressivi

Static load charts valid for compressive loads



Carico sospeso: occorre verifica specifica della bulloneria

Suspended load: specific bolts calculation required

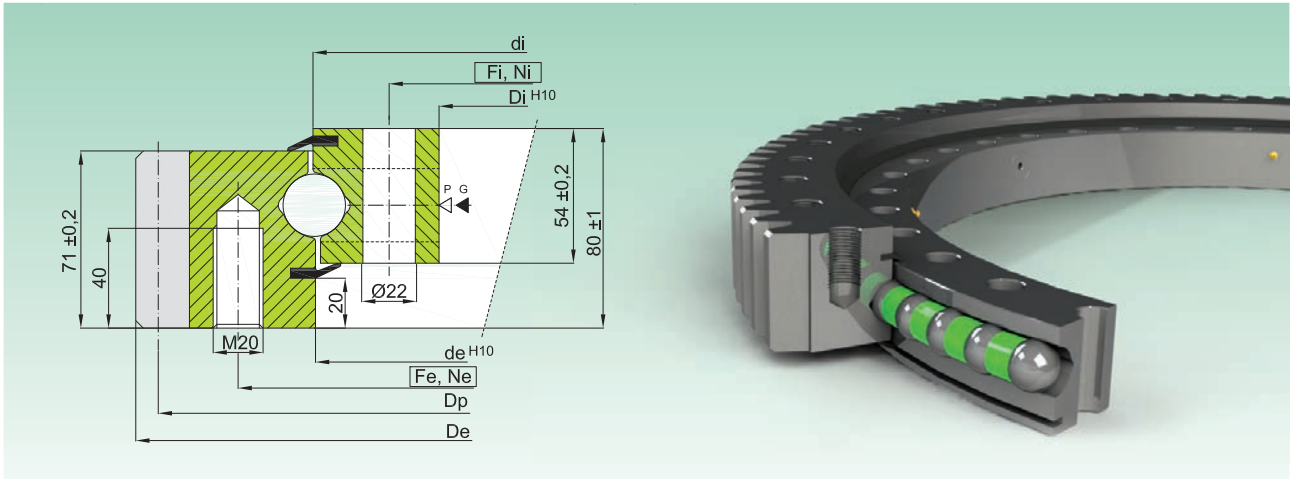
Fa

Carico assiale equivalente [KN]
Equivalent axial load [KN]

EB1.25 S

SERIE STANDARD

STANDARD SERIES



Codice Code	Curva Curve	Dimensioni Dimensions				Fori di fissaggio Fixing Holes				Dentatura Gear data				Peso Weight [kg]	
		De [mm]	de [mm]	di [mm]	Di [mm]	Fe [mm]	Ne [-]	Fi [mm]	Ni [-]	m [mm]	Z [-]	Dp [mm]	fz norm [kN]		fz max [kN]
EB1.25.0455.200-1STPN	1	590,4	454	456	355	516	18	395	18	8	72	576	38,6	77,2	74
EB1.25.0555.200-1STPN	2	694,4	554	556	455	616	20	495	20	8	85	680	38,6	77,2	93
EB1.25.0655.200-1STPN	3	798,4	654	656	555	716	24	595	24	8	98	784	38,6	77,2	111
EB1.25.0755.200-1STPN	4	898	754	756	655	816	24	695	24	9	98	882	43,4	86,8	125
EB1.25.0855.200-1STPN	5	997	854	856	755	916	28	795	28	9	109	981	43,4	86,8	145
EB1.25.0955.200-1STPN	6	1096	954	956	855	1016	30	895	30	9	120	1080	43,4	86,8	155
EB1.25.1055.200-1STPN	7	1198	1054	1056	955	1116	30	995	30	10	118	1180	48,3	96,6	171
EB1.25.1155.200-1STPN	8	1298	1154	1156	1055	1216	36	1095	36	10	128	1280	48,3	96,6	186
EB1.25.1255.200-1STPN	9	1398	1254	1256	1155	1316	42	1195	42	10	138	1380	48,3	96,6	201
EB1.25.1355.200-1STPN	10	1498	1354	1356	1255	1416	42	1295	42	10	148	1480	48,3	96,6	218
EB1.25.1455.200-1STPN	11	1598	1454	1456	1355	1516	48	1395	48	10	158	1580	48,3	96,6	233

- Materiale: C45Q+T

- Gioco assiale riportato sul disegno tecnico

- Pieni di grasso, protetti da olio, e avvolti in resistente film plastico

▷ P=tappo inserimento sfere / filling plug

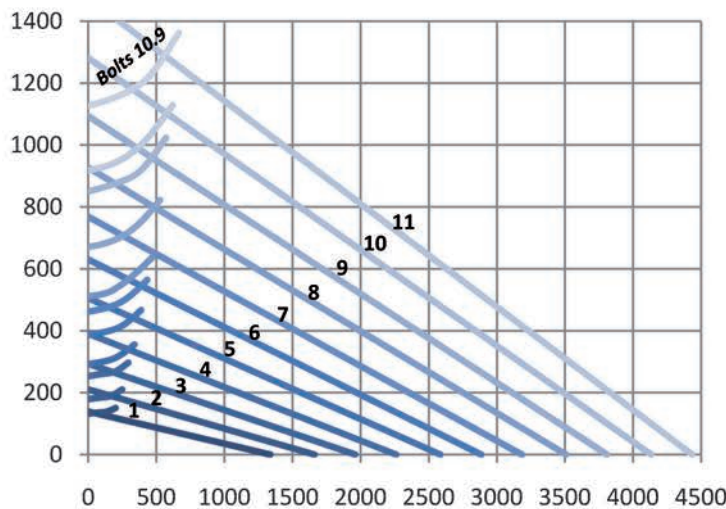
▷ G= n.4/6 ingrassatori M10X1 / n.4/6greasers M10X1

- Material C45 Q+T

- Axial/radial clearances are on the technical drawing

- Full of grease, protected by oil and wrapped in resistant plastic film

Mf
Momento ribaltante equivalente [KNm]
Equivalent tilting moment [KNm]



NOTA: controllare se carico radiale presente e consultare parte 2 del catalogo
NOTE: check if radial load applied and consult part 2 of the catalogue

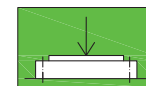
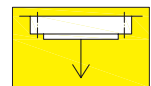


Diagramma di carico statico valido per sforzi compressivi

Static load charts valid for compressive loads



Carico sospeso: occorre verifica specifica della bulloneria

Suspended load: specific bolts calculation required

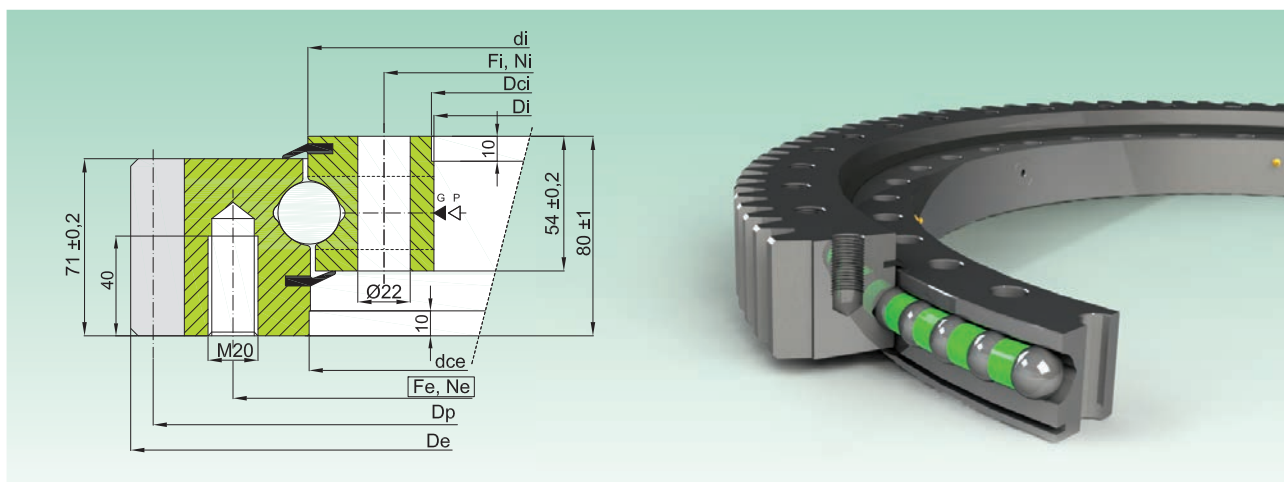
Fa

Carico assiale equivalente [KN]
Equivalent axial load [KN]

EB1.25 P

SERIE DI PRECISIONE

PRECISION SERIES



Codice Code	Curva Curve	Dimensioni Dimensions					Fori di fissaggio Fixing Holes					Dentatura Gear data				Gioco ass. e radiale Axial and Radial Clearance	Peso Weight
		De	dce	di	Dci	Di	Fe	Ne	Fi	Ni	m	Z	Dp	fz norm	fz max		
		[mm]	[mm]	[mm]	[mm]	[mm]	[mm]	[-]	[mm]	[-]	[mm]	[-]	[mm]	[kN]	[kN]	[mm]	[kg]
EB1.25.0455.201-2STPN	1	590,4	455 +0,10	456	357 +0,09	355	516	18	395	18	8	72	576	38,6	77,2	0 ÷ 0,03	74
EB1.25.0555.201-2STPN	2	694,4	555 +0,11	556	457 +0,10	455	616	20	495	20	8	85	680	38,6	77,2	0 ÷ 0,03	93
EB1.25.0655.201-2STPN	3	798,4	655 +0,13	656	557 +0,11	555	716	24	595	24	8	98	784	38,6	77,2	0 ÷ 0,03	111
EB1.25.0755.201-2STPN	4	898	755 +0,14	756	657 +0,13	655	816	24	695	24	9	98	882	43,4	86,8	0 ÷ 0,04	125
EB1.25.0855.201-2STPN	5	997	855 +0,14	856	757 +0,14	755	916	28	795	28	9	109	981	43,4	86,8	0 ÷ 0,04	145
EB1.25.0955.201-2STPN	6	1096	955 +0,14	956	857 +0,14	855	1016	30	895	30	9	120	1080	43,4	86,8	0 ÷ 0,05	155
EB1.25.1055.201-2STPN	7	1198	1055 +0,17	1056	957 +0,14	955	1116	30	995	30	10	118	1180	48,3	96,6	0 ÷ 0,05	171
EB1.25.1155.201-2STPN	8	1298	1155 +0,17	1156	1057 +0,17	1055	1216	36	1095	36	10	128	1280	48,3	96,6	0 ÷ 0,06	186
EB1.25.1255.201-2STPN	9	1398	1255 +0,17	1256	1157 +0,17	1155	1316	42	1195	42	10	138	1380	48,3	96,6	0 ÷ 0,07	201
EB1.25.1355.201-2STPN	10	1498	1355 +0,20	1356	1257 +0,17	1255	1416	42	1295	42	10	148	1480	48,3	96,6	0 ÷ 0,07	218
EB1.25.1455.201-2STPN	11	1598	1455 +0,20	1456	1357 +0,20	1355	1516	48	1395	48	10	158	1580	48,3	96,6	0 ÷ 0,07	233

- Materiale: C45Q+T

- Pieni di grasso, protetti da olio, e avvolti in resistente film plastico

- Disponibili anche con denti temprati 55 HRC (suffisso -2RTPN)

▷ P=tappo inserimento sfere / filling plug

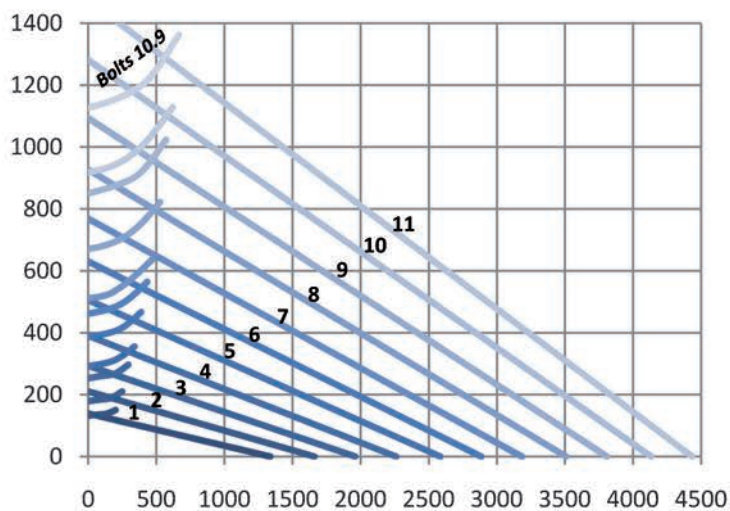
▶ G= n.4/6 ingrassatori M10X1 / n.4/6greasers M10X1

- Material C45 Q+T

- Full of grease, protected by oil and wrapped in resistant plastic film

- Also available with hardened gear 55 HRC (suffix - 2RTPN)

Mf
Momento ribaltante equivalente [KNm]
Equivalent tilting moment [KNm]



NOTA: controllare se carico radiale presente e consultare parte 2 del catalogo
NOTE: check if radial load applied and consult part 2 of the catalogue

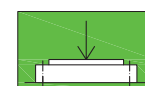
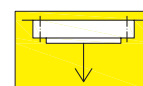


Diagramma di carico statico valido per sforzi compressivi

Static load charts valid for compressive loads



Carico sospeso: occorre verifica specifica della bulloneria

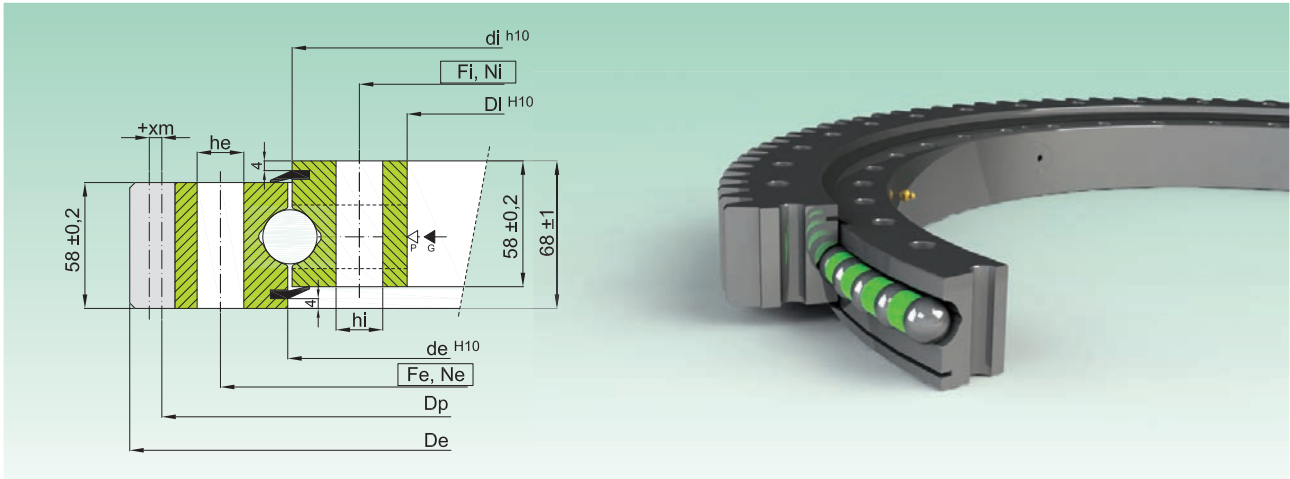
Suspended load: specific bolts calculation required

Fa
Carico assiale equivalente [KN]
Equivalent axial load [KN]

EB1.25 R

SERIE STANDARD

STANDARD SERIES



Codice Code	Curva Curve	Dimensioni Dimensions				Fori di fissaggio Fixing Holes						Dentatura Gear data					Peso Weight [kg]	
		De [mm]	de [mm]	di [mm]	Di [mm]	Fe [mm]	Ne [-]	he [mm]	Fi [mm]	Ni [-]	hi [mm]	m [mm]	Z [-]	xm [mm]	Dp [mm]	fz norm [kN]		fz max [kN]
EB1.25.1204.400-1SPPN	1	1338	1207,5	1200,5	1119	1257	45	16	1151	45	16	10	131	+5	1310	46,4	92,8	154
EB1.25.1314.400-1SPPN	2	1448	1317,5	1310,5	1229	1367	50	16	1261	50	16	10	142	+5	1420	46,4	92,8	166
EB1.25.1424.400-1SPPN	3	1558	1427,5	1420,5	1339	1477	54	16	1371	54	16	10	153	+5	1530	46,4	92,8	180
EB1.25.1534.400-1SPPN	4	1668	1537,5	1530,5	1449	1587	60	16	1481	60	16	10	164	+5	1640	46,4	92,8	193
EB1.25.1644.400-1SPPN	5	1791	1647,5	1640,5	1536	1708	54	22	1580	54	22	10	176	+6,5	1760	46,4	92,8	237
EB1.25.1754.400-1SPPN	6	1901	1757,5	1750,5	1646	1818	60	22	1690	60	22	10	187	+6,5	1870	46,4	92,8	257
EB1.25.1904.400-1SPPN	7	2073	1907,5	1900,5	1796	1968	64	22	1840	64	22	14	145	+6,5	2030	65	130	300

- Materiale: 42CrMo4 Q+T

- Gioco assiale riportato sul disegno tecnico

- Pieni di grasso, protetti da olio, e avvolti in resistente film plastico

▷ P=tappo inserimento sfere / filling plug

- Material 42CrMo4 Q+T

- Axial/radial clearances are on the technical drawing

- Full of grease, protected by oil and wrapped in resistant plastic film

▷ G= n.4 ingrassatori M10X1 / n.4 greasers M10X1

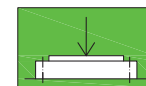
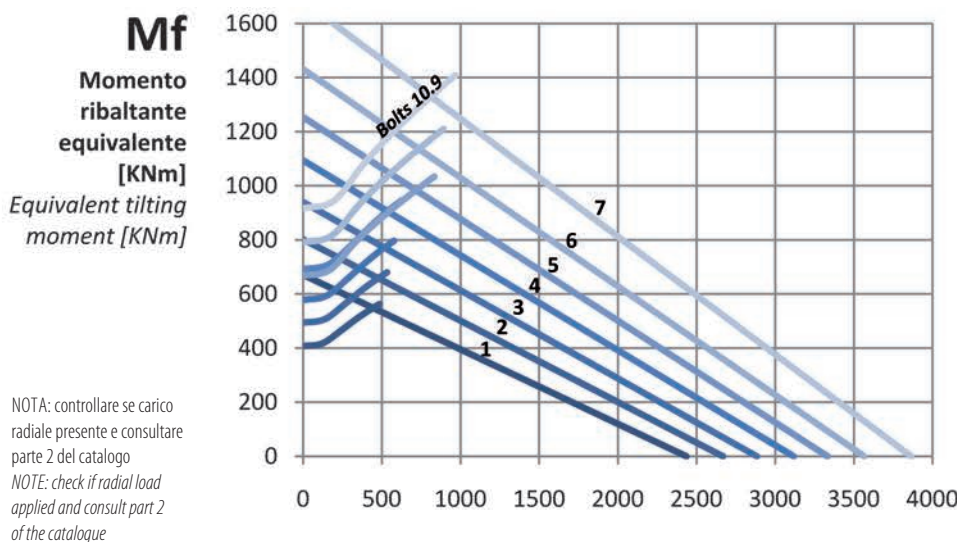
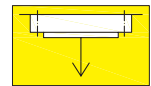


Diagramma di carico statico valido per sforzi compressivi

Static load charts valid for compressive loads



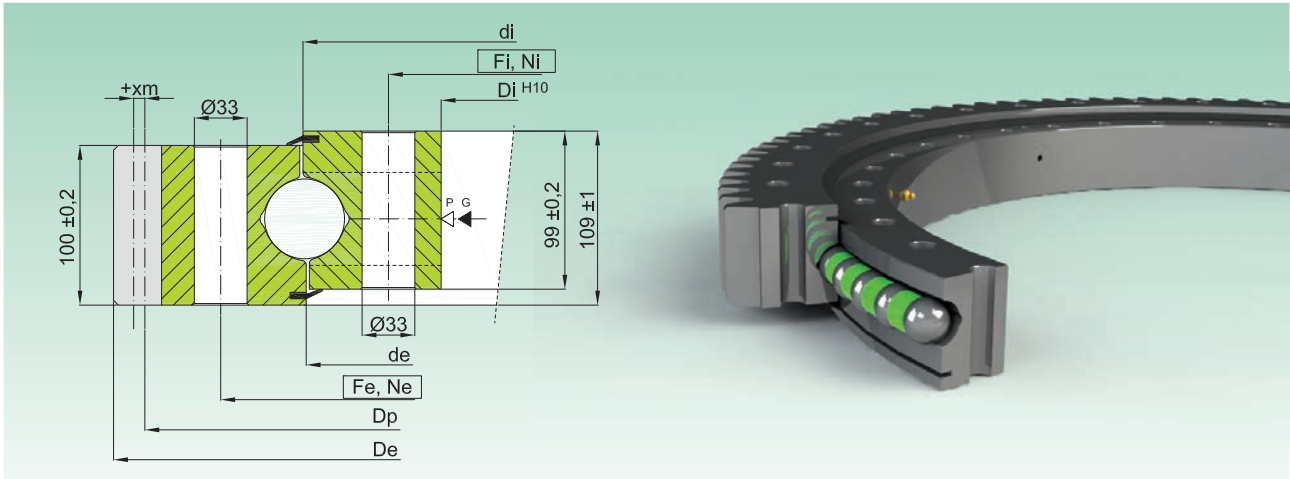
Carico sospeso: occorre verifica specifica della bulloneria

Suspended load: specific bolts calculation required

EB1.50 S

SERIE STANDARD

STANDARD SERIES



Codice Code	Curva Curve	Dimensioni Dimensions				Fori di fissaggio Fixing Holes				Dentatura Gear data					Peso Weight [kg]	
		De [mm]	de [mm]	di [mm]	Di [mm]	Fe [mm]	Ne [-]	Fi [mm]	Ni [-]	m [mm]	Z [-]	xm [mm]	Dp [mm]	fz norm [kN]		fz max [kN]
EB1.50.1900.401-1SPPN	1	2139,2	1898	1902	1729	2005	36	1795	36	14	150	+7	2100	128,5	257	820
EB1.50.2130.401-1SPPN	2	2380,8	2128	2132	1959	2235	48	2025	48	16	146	+8	2336	146,8	293,6	931
EB1.50.2355.401-1SPPN	3	2604,8	2353	2357	2184	2460	54	2250	54	16	160	+8	2560	146,8	293,6	1024
EB1.50.2645.401-1SPPN	4	2892,8	2643	2647	2474	2750	60	2540	60	16	178	+8	2848	146,8	293,6	1142

- Materiale: C45Q+T

- Gioco assiale riportato sul disegno tecnico

- Pieni di grasso, protetti da olio, e avvolti in resistente film plastico

▷ P=tappo inserimento sfere / filling plug

▶ G=ingrassatori / greasers

- Material C45 Q+T

- Axial/radial clearances are on the technical drawing

- Full of grease, protected by oil and wrapped in resistant plastic film

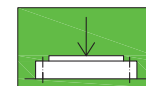
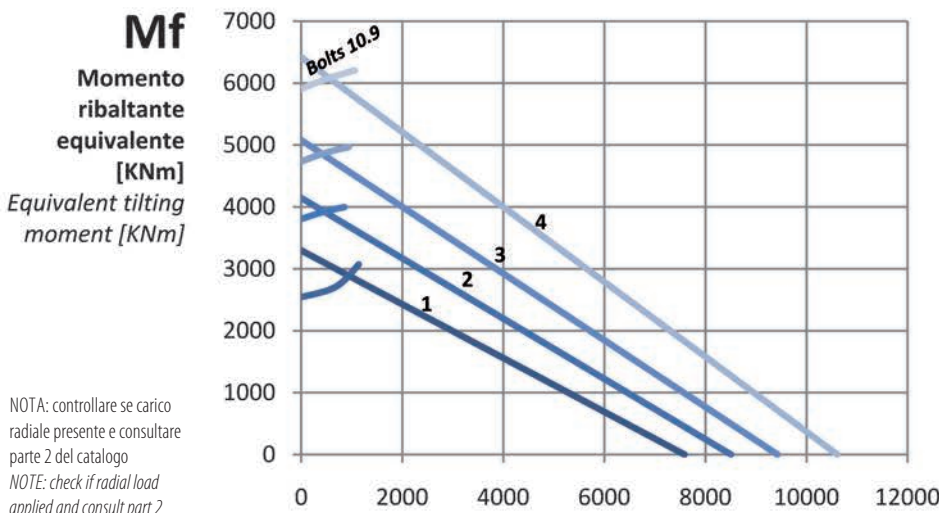
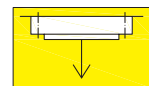


Diagramma di carico statico valido per sforzi compressivi

Static load charts valid for compressive loads



Carico sospeso: occorre verifica specifica della bulloneria

Suspended load: specific bolts calculation required

Fa

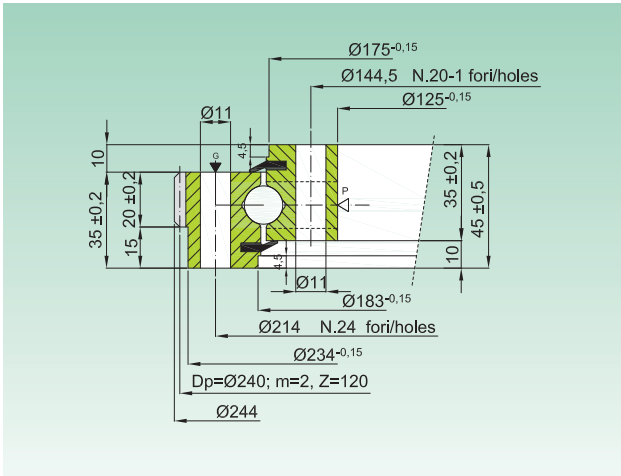
Carico assiale equivalente [KN]
Equivalent axial load [KN]

EB1 STOCK

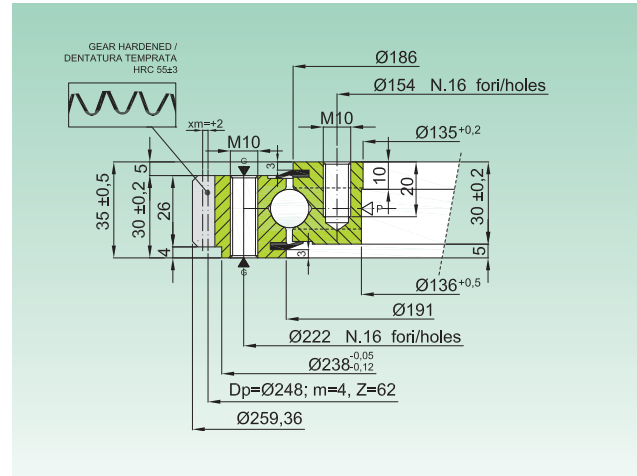
SERIE STANDARD

STANDARD SERIES

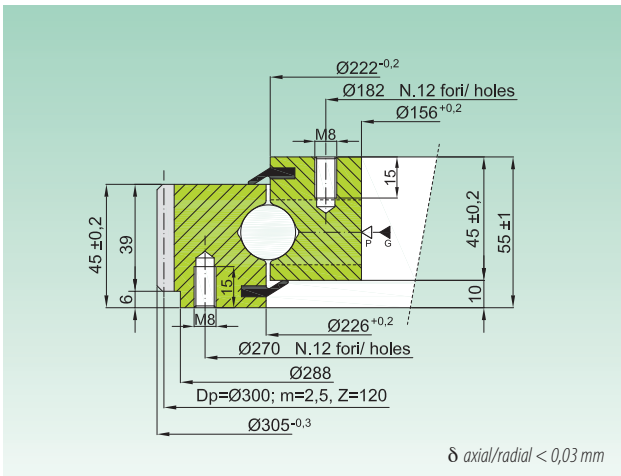
EB1.14.0179.400-2SPPN



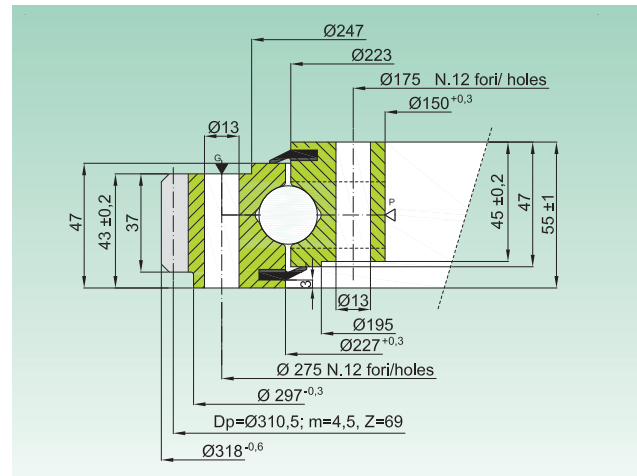
EB1.14.0188.200-3RTTN



EB1.20.0224.200-1S(R)TTN



EB1.22.0225.400-1SPPN



Codice Code	Curva Curve	Materiale Material	Dentatura Gear data		Peso Weight [Kg]
			fz nor [kN]	fz max [kN]	
EB1.14.0179.400-2SPPN	1	42CrMo Q+T	3,6	7,2	8,0
EB1.14.0188.200-3RTTN	2	C45 Q+T	10,8	21,6	7,5
EB1.20.0224.200-1STTN	3	C45 Q+T	3,6	7,2	17,5
EB1.22.0225.400-1SPPN	4	42CrMo Q+T	14,0	28,0	17,0

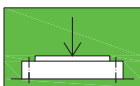
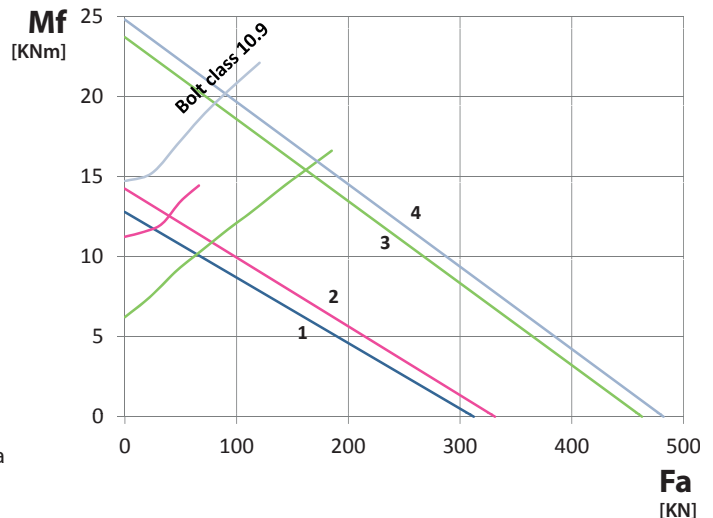
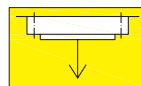


Diagramma di carico statico valido per sforzi compressivi

Static load charts valid for compressive loads



Carico sospeso: occorre verifica specifica della bulloneria

Suspended load: specific bolts calculation required

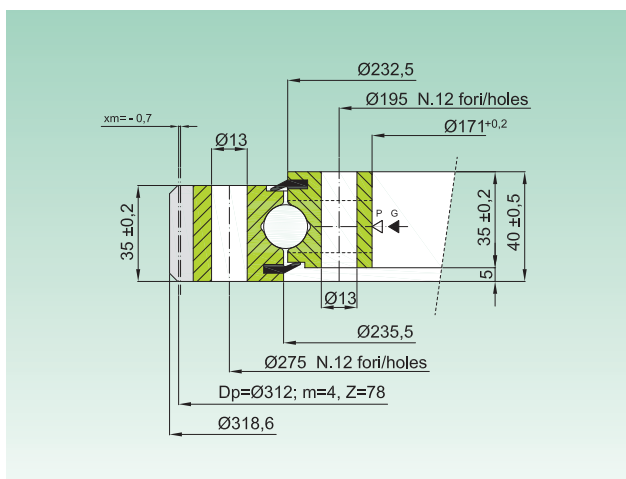
NOTA: controllare se carico radiale applicato e consultare parte 2 del catalogo
NOTE: check if radial load applied and consult part 2 of the catalogue

EB1 STOCK

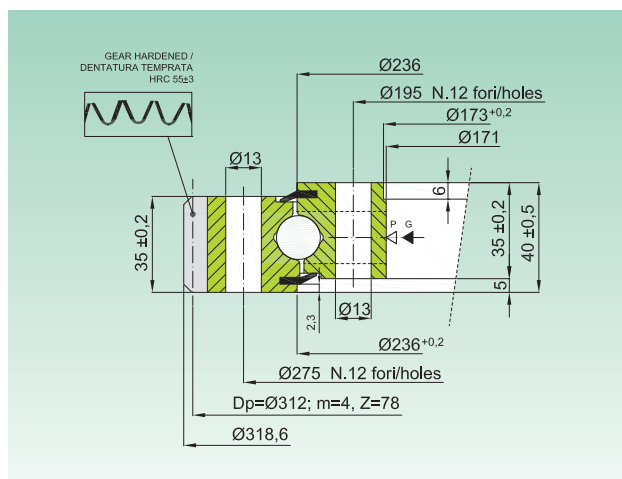
SERIE STANDARD

STANDARD SERIES

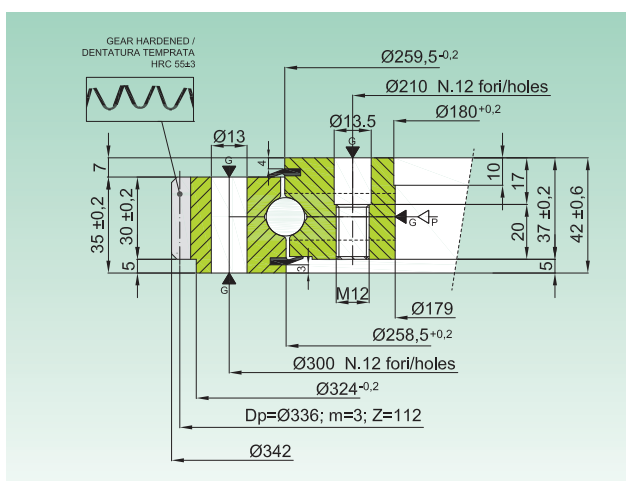
EB1.16.0234.200-2SPPN



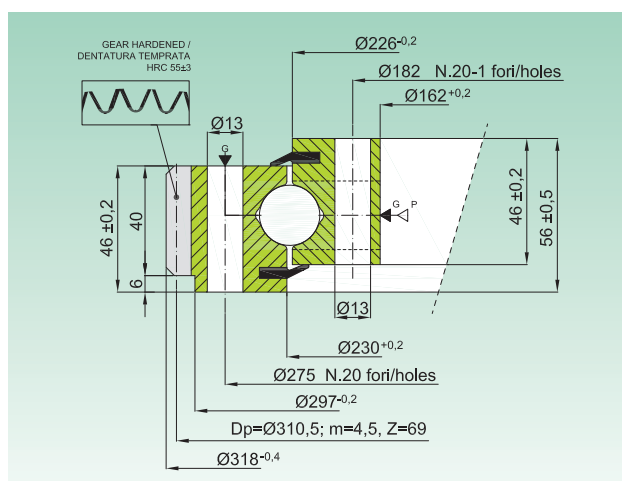
EB1.16.0235.200-2RPPN



EB1.14.0259.200-2RPTN



EB1.22.0228.200-2RPPN



Codice Code	Curva Curve	Materiale Material	Dentatura Gear data		Peso Weight [Kg]
			fz nor [kN]	fz max [kN]	
EB1.16.0234.200-2SPPN	5	C45 Q+T	9,8	19,6	13
EB1.16.0235.200-2RPPN	5	C45 Q+T	15,1	30,2	13
EB1.14.0259.200-2RPTN	6	C45 Q+T	10,1	20,2	15
EB1.22.0228.200-2RPPN	7	C45 Q+T	19,1	38,2	17

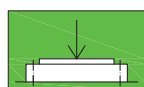
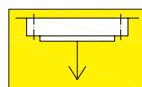


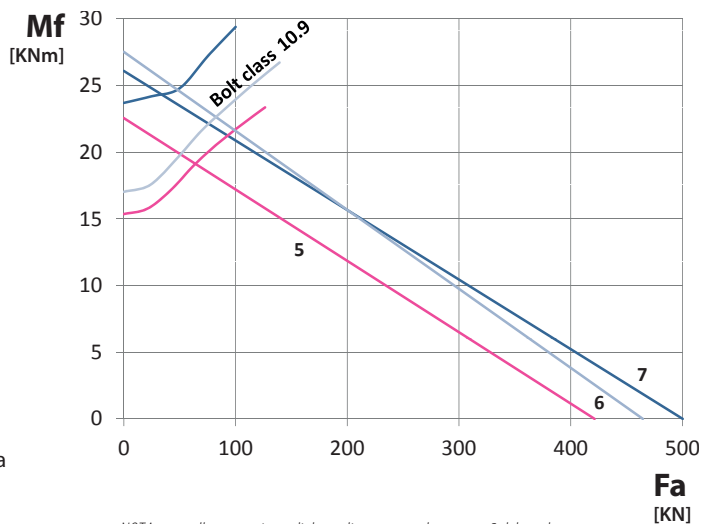
Diagramma di carico statico valido per sforzi compressivi

Static load charts valid for compressive loads



Carico sospeso: occorre verifica specifica della bulloneria

Suspended load: specific bolts calculation required

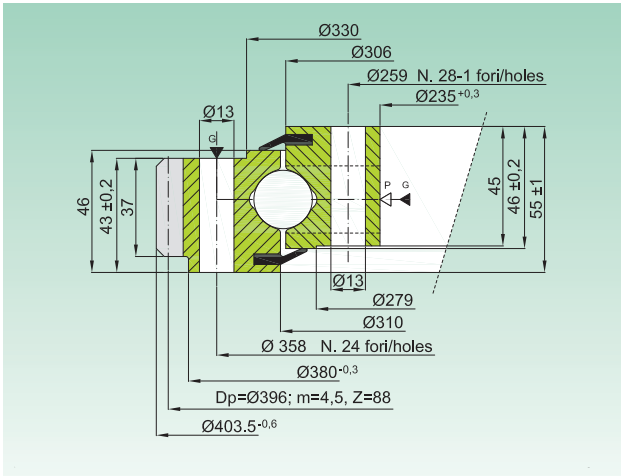
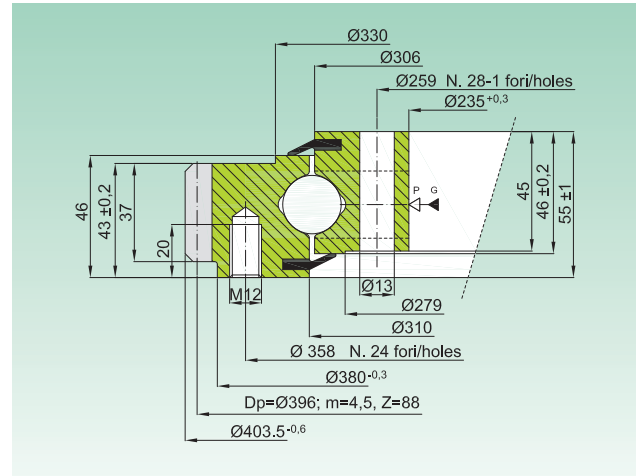
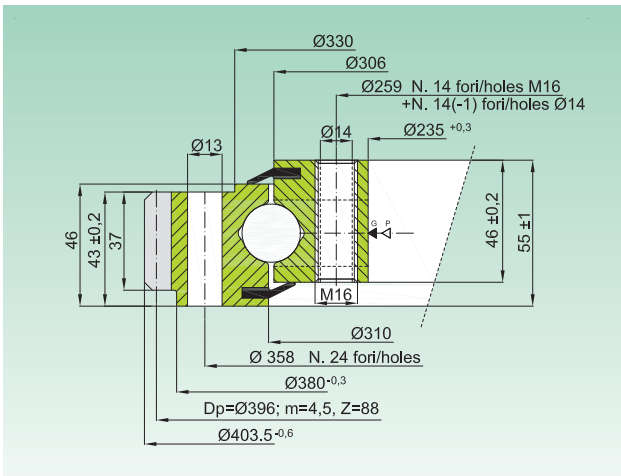
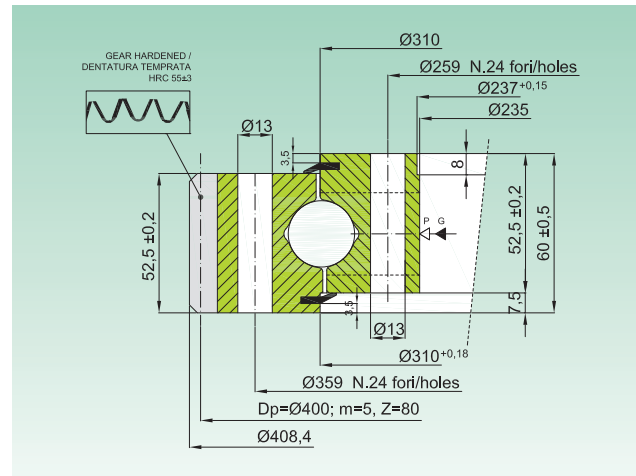


NOTA: controllare se carico radiale applicato e consultare parte 2 del catalogo
NOTE: check if radial load applied and consult part 2 of the catalogue

EB1 STOCK

SERIE STANDARD

STANDARD SERIES

EB1.22.0308.200-1SPPN

EB1.22.0308.203-1STPN

EB1.22.0308.205-1RPTN

EB1.25.0309.200-2RPPN


Codice Code	Curva Curve	Materiale Material	Dentatura Gear data		Peso Weight [Kg]
			fz nor [kN]	fz max [kN]	
EB1.22.0308.200-1SPPN	8	C45 Q+T	8,4	16,8	23
EB1.22.0308.203-1STPN	8	C45 Q+T	8,4	16,8	23
EB1.22.0308.205-1RPTN	8	C45 Q+T	12,0	24,0	25
EB1.25.0309.200-2RPPN	9	C45 Q+T	28,4	56,8	29

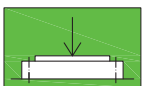
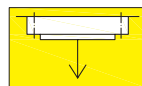


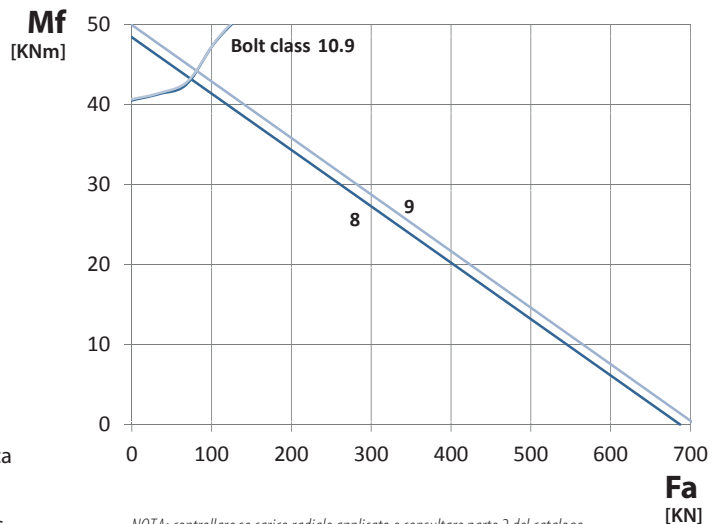
Diagramma di carico statico valido per sforzi compressivi

Static load charts valid for compressive loads



Carico sospeso: occorre verifica specifica della bulloneria

Suspended load: specific bolts calculation required



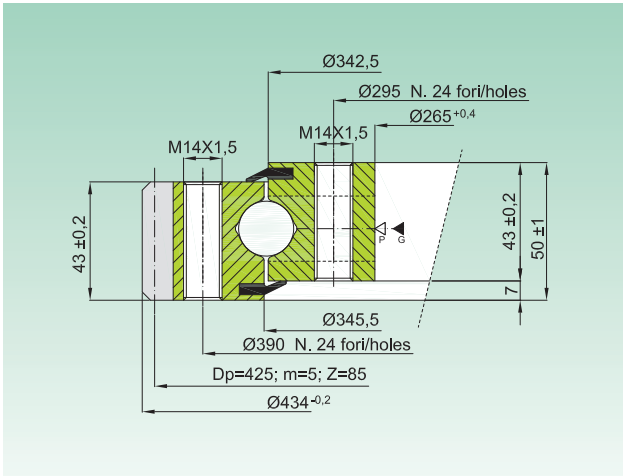
NOTA: controllare se carico radiale applicato e consultare parte 2 del catalogo
NOTE: check if radial load applied and consult part 2 of the catalogue

EB1 STOCK

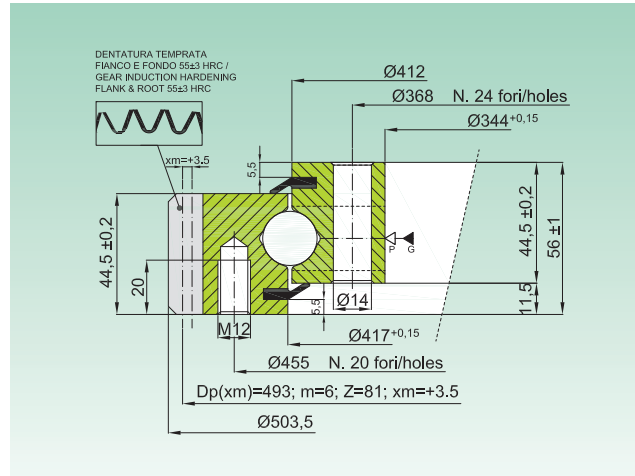
SERIE STANDARD

STANDARD SERIES

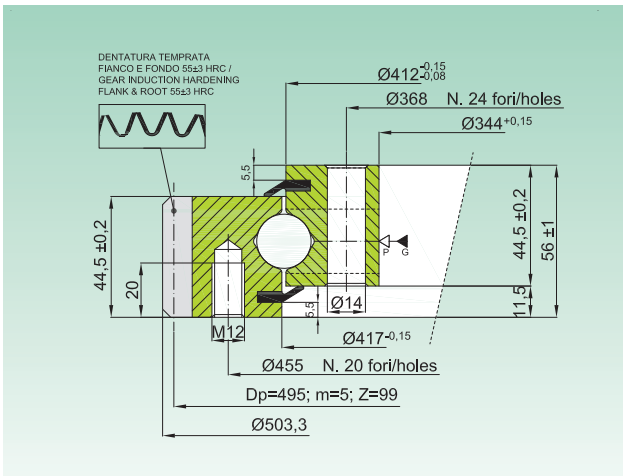
EB1.20.0344.200-1STTN



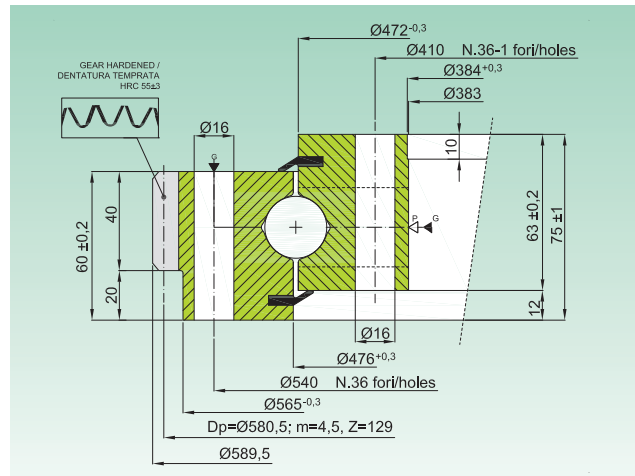
EB1.20.0414.407-2RTPN



EB1.20.0414.202-2RTPN



EB1.25.0474.200-1RPPN



Codice Code	Curva Curve	Materiale Material	Dentatura Gear data		Peso Weight [Kg]
			fz nor [kN]	fz max [kN]	
EB1.20.0344.200-1STTN	10	C45 Q+T	14,0	28,0	30
EB1.20.0414.407-2RTPN	11	C45 Q+T	29,5	59,0	23
EB1.20.0414.202-2RTPN	11	C45 Q+T	24,7	49,4	23
EB1.25.0474.200-1RPPN	12	C45 Q+T	20,5	41,0	60

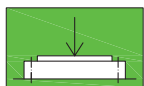
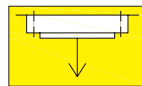


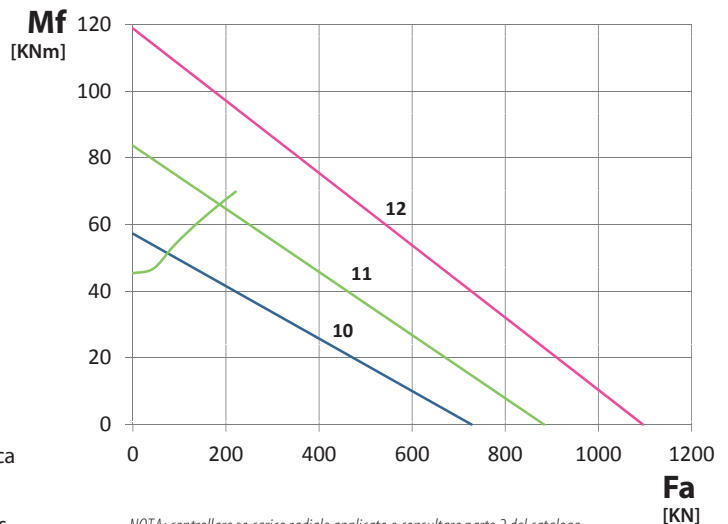
Diagramma di carico statico valido per sforzi compressivi

Static load charts valid for compressive loads



Carico sospeso: occorre verifica specifica della bulloneria

Suspended load: specific bolts calculation required



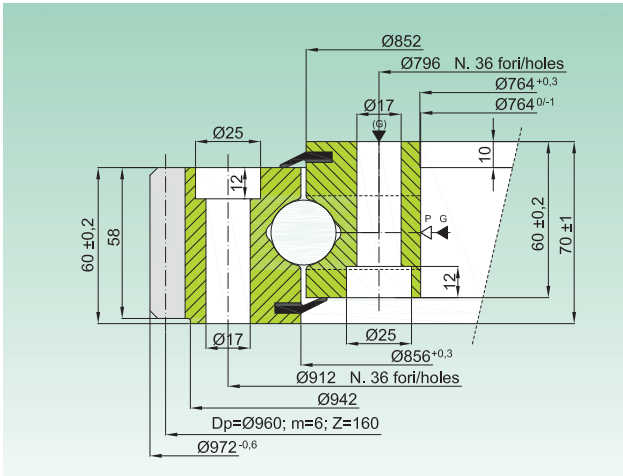
NOTA: controllare se carico radiale applicato e consultare parte 2 del catalogo
NOTE: check if radial load applied and consult part 2 of the catalogue

EB1 STOCK

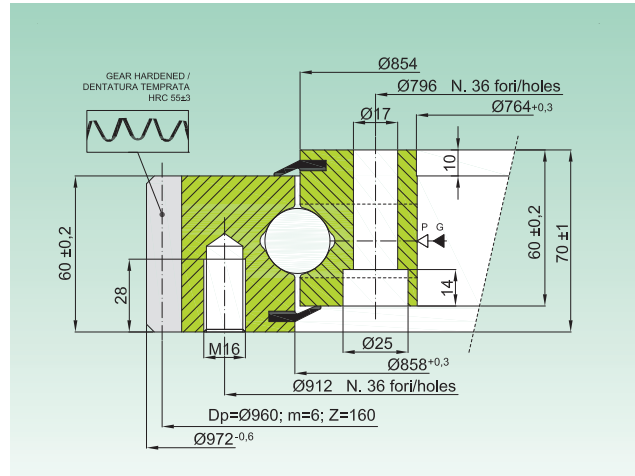
SERIE STANDARD

STANDARD SERIES

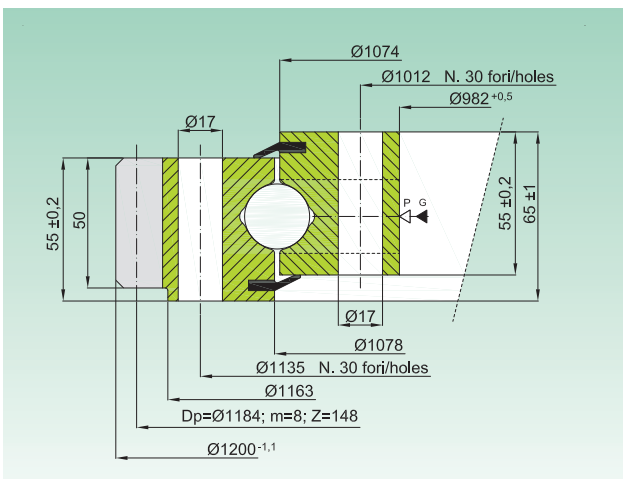
EB1.25.0854.200-1SPPN



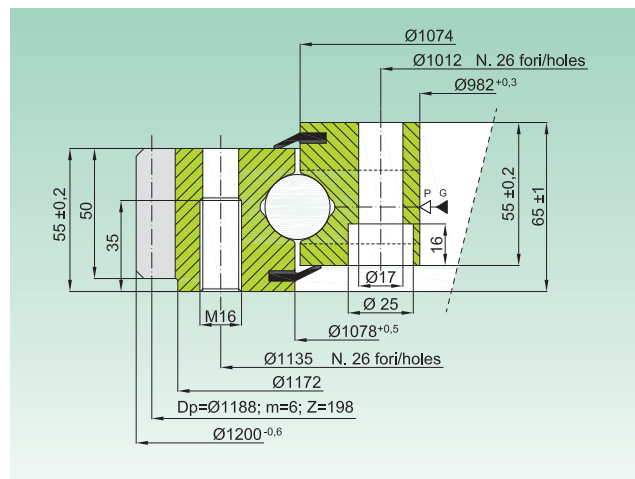
EB1.25.0856.200-1RTPN



EB1.25.1076.200-1SPPN



EB1.25.1076.201-1STPN



Codice Code	Curva Curve	Materiale Material	Dentatura Gear data		Peso Weight [Kg]
			fz nor [kN]	fz max [kN]	
EB1.25.0854.200-1SPPN	17	C45 Q+T	17,3	34,6	106,0
EB1.25.0856.200-1STPN	17	C45 Q+T	17,3	34,6	115,0
EB1.25.1076.200-1SPPN	18-a	C45 Q+T	27,2	54,4	132,0
EB1.25.1076.201-1STPN	18-b	C45 Q+T	17,3	34,6	135,0

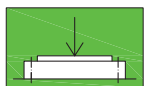
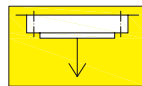


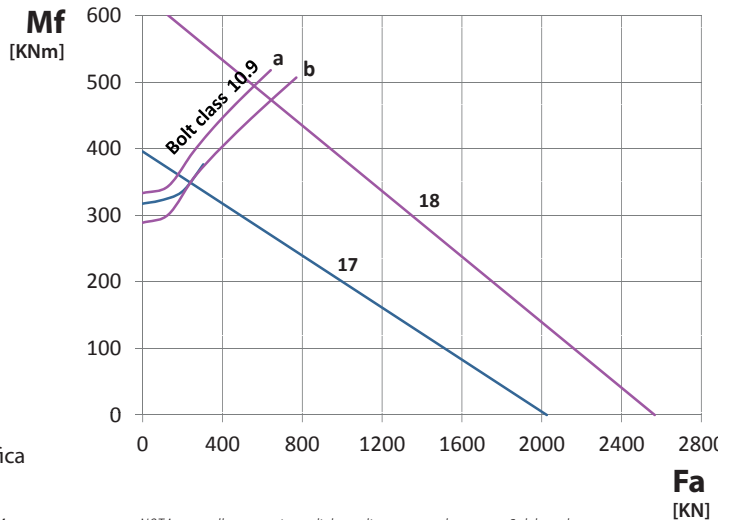
Diagramma di carico statico valido per sforzi compressivi

Static load charts valid for compressive loads



Carico sospeso: occorre verifica specifica della bulloneria

Suspended load: specific bolts calculation required

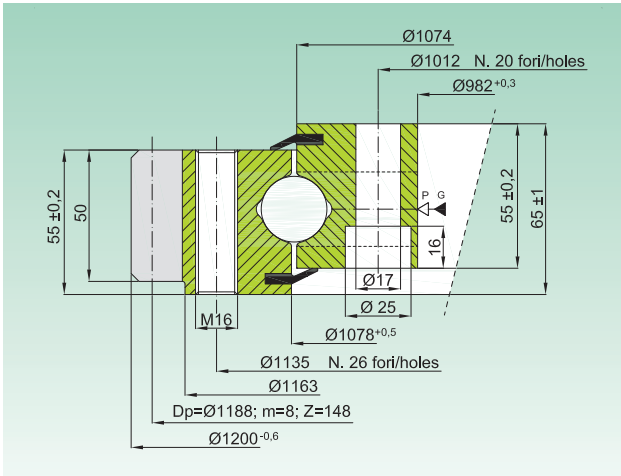
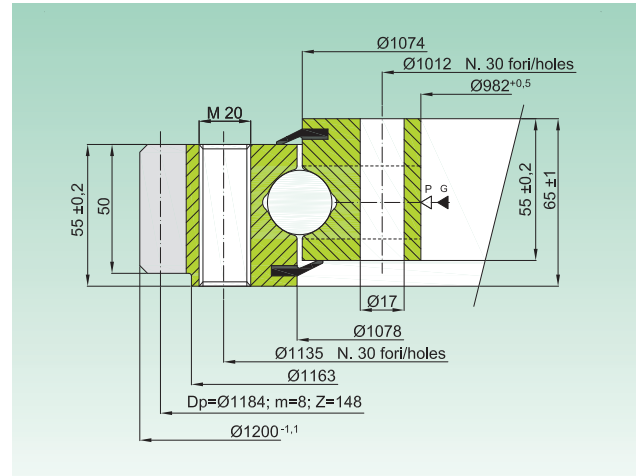
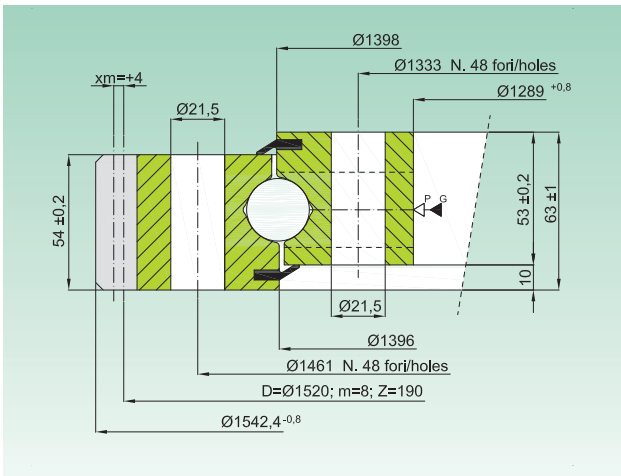
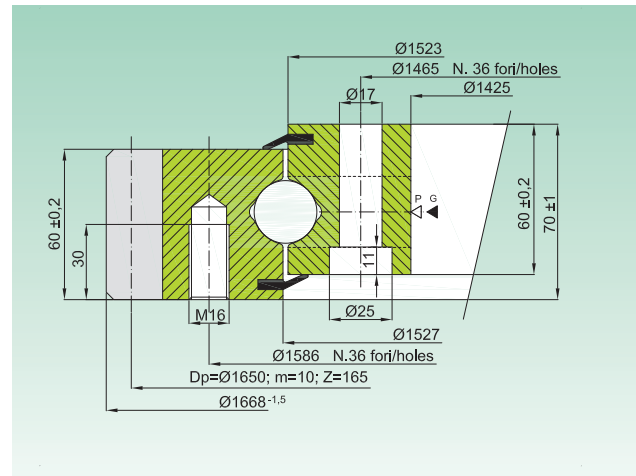


NOTA: controllare se carico radiale applicato e consultare parte 2 del catalogo
NOTE: check if radial load applied and consult part 2 of the catalogue

EB1 STOCK

SERIE STANDARD

STANDARD SERIES

EB1.25.1076.202-1STPN

EB1.25.1076.204-1STPN

EB1.25.1397.400-1SPPN

EB1.25.1525.200-1SPPN


Codice Code	Curva Curve	Materiale Material	Dentatura Gear data		Peso Weight [Kg]
			fz nor [kN]	fz max [kN]	
EB1.25.1076.202-1STPN	19-a	C45 Q+T	27,2	54,4	135
EB1.25.1076.204-1STPN	19-b	C45 Q+T	27,2	54,4	134
EB1.25.1397.400-1SPPN	20	42CrMo4 Q+T	35,0	70,0	200
EB1.25.1525.200-1SPPN	21	C45 Q+T	40,5	81,0	235

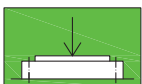
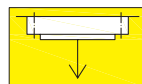


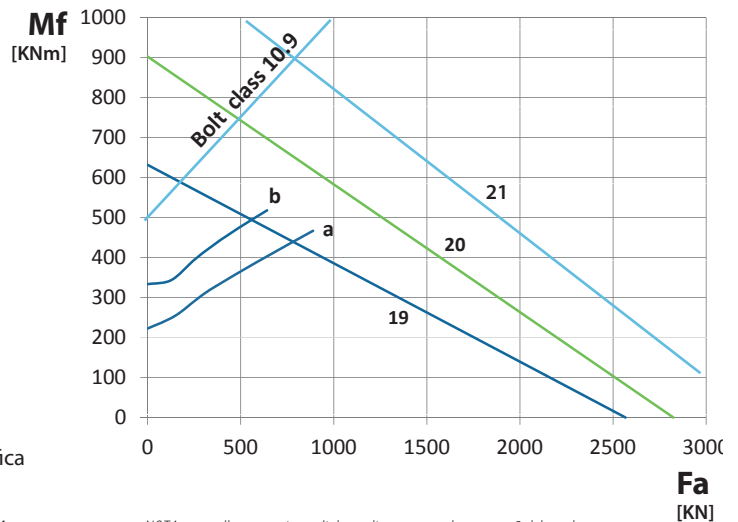
Diagramma di carico statico valido per sforzi compressivi

Static load charts valid for compressive loads



Carico sospeso: occorre verifica specifica della bulloneria

Suspended load: specific bolts calculation required


 NOTA: controllare se carico radiale applicato e consultare parte 2 del catalogo
 NOTE: check if radial load applied and consult part 2 of the catalogue